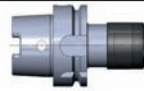
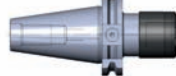
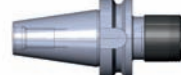









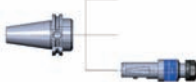



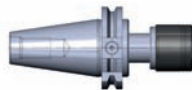



# GEWINDESCHNEID SCHNELLWECHSELFUTTER

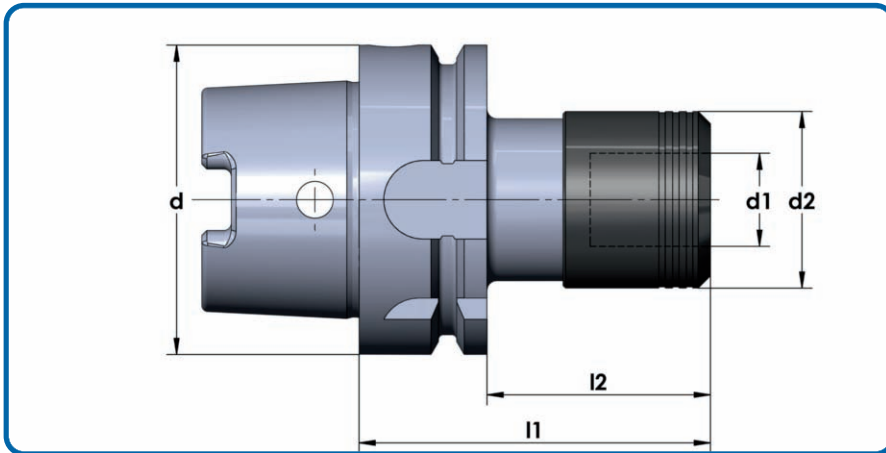




DEUTSCH	Seite / Page	
<b>HSK</b> <b>Gewindeschneid-Schnellwechselfutter</b>	<b>2 – 4</b>	
<b>DIN 69 871</b> <b>Gewindeschneid-Schnellwechselfutter</b>	<b>5-8</b>	
<b>MAS-BT / DIN 2080</b> <b>Gewindeschneid-Schnellwechselfutter</b>	<b>9-10</b>	
<b>Stellhülsen</b> <b>Gewindeschneid-Schnellwechselfutter</b>	<b>11-13</b>	
<b>DIN 69880 VDI / DIN 228 MK</b> <b>Gewindeschneid-Schnellwechselfutter</b>	<b>14-15</b>	
<b>Aufnahme 1835 / Spindelaufnahme</b> <b>Gewindeschneid-Schnellwechselfutter</b>	<b>16-17</b>	
<b>HSK Synchro</b> <b>Schnellwechselfutter für Synchronisation</b>	<b>18-19</b>	
<b>DIN 69871 / MAS</b> <b>Schnellwechselfutter für Synchronisation</b>	<b>20-21</b>	
<b>Aufnahmen 1835 / Kegelaufnahme Form B</b> <b>Schnellwechselfutter für Synchronisation</b>	<b>22-23</b>	
<b>Einsätze</b> <b>mit und ohne Sicherheitskupplung</b>	<b>24-37</b>	
<b>HSK-ER Synchro®</b> <b>Gewindeschneid-Spannzangenfutter ER Synchro®</b>	<b>38</b>	
<b>DIN 69871 ER Synchro® / MAS ER Synchro®</b> <b>Gewindeschneid-Spannzangenfutter ER Synchro®</b>	<b>39-40</b>	
<b>Spannfutter DIN 1835 ER Synchro®</b> <b>DIN 1835 B+E ER Synchro®</b>	<b>41-42</b>	
<b>ER Spannzangen für Gewindebohrer</b>	<b>43</b>	
<b>HSK-Hydrodehn Synchro®</b> <b>Hydrodehnspannfutter</b>	<b>44</b>	
<b>Gewindebohrverlängerung</b>	<b>45-47</b>	
<b>Sonder Sonder Sonder</b>	<b>48</b>	
<b>Reparaturdienst - GSW und Einsätze</b>	<b>49</b>	
<b>Drehmomente für Gewindebohrer DIN und ISO</b>	<b>50-51</b>	$\varnothing \times q$

# Gewindeschneidfutter-Schnellwechselfutter

DIN 69893 HSK A, ohne innere Kühlmittelzufuhr, mit Längenausgleich auf Druck und Zug



**Quick-change tapping chuck with length compensation in compression and tension  
DIN 69893 HSK**

**Mandrin de serrage à changement rapide pour la taille de filet à avec compensation longitudinale de la pression et de la traction suivant  
DIN 69893 HSK**

## DEUTSCH

**Verwendung:** Zur Aufnahme von Einsätzen für Gewindebohrer.

**Anmerkung:** Längenausgleich auf Druck und Zug, zum Ausgleich von Unterschieden zwischen Vorschub und Gewindesteigung.

**Hinweis:** Einsätze nach Art.-Nr. 05.055, 05.056, 05.065, 05.066.

## ENGLISH

**Application:** For the chucking of inserts for threading taps.

**Remark:** Length compensation with tension and compression to compensate for any deviation between the rate of feed and the thread pitch.

**Note:** Inserts in line with art. no. 05.055, 05.056, 05.065, 05.066.

## FRANCAIS

**Application:** Pour le serrage des pièces intercalaires pour tarauds.

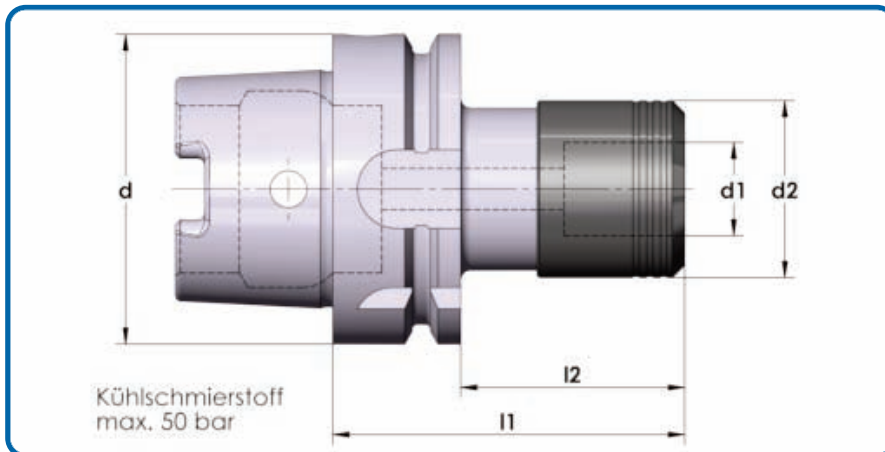
**Remarque:** Compensation longitudinale de la pression et de la traction pour compenser les différences entre l'avance et le pas du filetage.

**Observation:** Pièces intercalaires suivant l'article No. 05.055, 05.056, 05.065, 05.066.

Bestell-Nr. Code No. No. de cde.	HSK-d	Gewinde $d_1$	Größe Size Taille	$d_1$	$d_2$	$l_1$	$l_2$
91.05.051.001	HSK A 40	M 3 – M12	1	19	36	65	45
93.05.051.003	HSK A 63	M 3 – M12	1	19	36	79	53
93.05.051.004		M 8 – M20	2	31	53	110	84
93.05.051.005		M14 – M36	3	48	78	121	95
94.05.051.002	HSK A 80	M 8 – M20	2	31	53	95	69
95.05.051.003	HSK A 100	M 3 – M12	1	19	36	85,5	56,5
95.05.051.004		M 8 – M20	2	31	53	119,5	90,5
95.05.051.005		M14 – M36	3	48	78	127	98

# Hochdruck-Gewindeschneid-Schnellwechselfutter

DIN 69 893 HSK A, mit Längenausgleich auf Druck und Zug mit Kühlschmierstoffzuführung



**Quick-change tapping chuck with length compensation with tension and compression with coolant feed DIN 69 893 HSK A**

**Mandrin de serrage à changement rapide pour la taille des filets avec compensation longitudinale de la pression et de la traction avec d'alimentation en liquide DIN 69 893 HSK A**

## DEUTSCH

**Verwendung:** Zur Aufnahme von Einsätzen für Gewindebohrer.

**Hinweis:** Einsätze nach Art.-Nr. 05.055, 05.056, 05.057, 05.058, 05.255

## ENGLISH

**Application:** For the chucking of inserts for threading taps.

**Note:** Inserts in line with Code No. 05.055, 05.056, 05.057, 05.058, 05.255,

## FRANCAIS

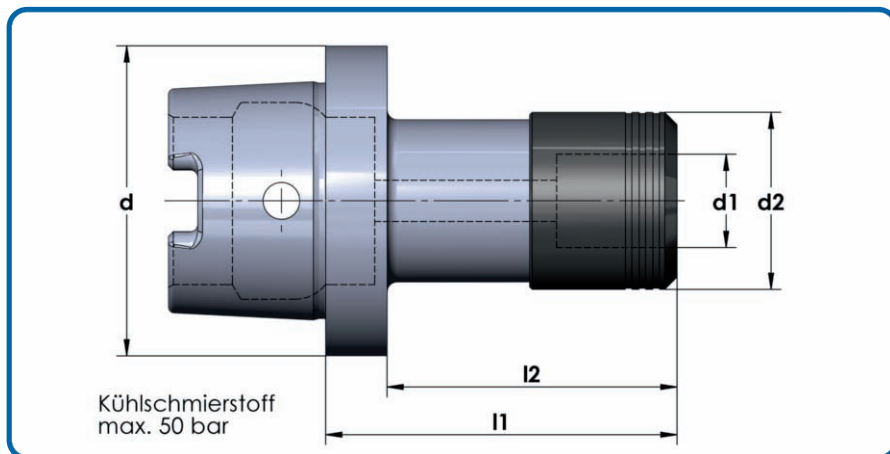
**Application:** Pour le serrage des inserts pour tarauds.

**Observation:** Inserts suivant l'article No. 05.055, 05.056, 05.057, 05.058, 05.255,

Bestell-Nr. Code No. No. de cde.	HSK-d	Gewindeb. d <sub>1</sub>	Größe Size Taille	d <sub>1</sub>	d <sub>2</sub>	l <sub>1</sub>	l <sub>2</sub>	d <sub>1</sub>
91.05.052.001	HSK A 40	M 3 - M 12	1	19	36	110	90	19
92.05.052.001	HSK A 50	M 3 - M 12	1	19	36	110	84	19
92.05.052.002		M 8 - M 20	2	31	53	154	128	
93.05.052.003	HSK A 63	M 3 - M 12	1	19	36	110	84	19
93.05.052.004		M 8 - M 20	2	31	53	156	130	
93.05.052.005		M 14 - M 36	3	48	78	228,5	202	
93.05.052.006		M 33 - M 48	4	60	96	272	246	
94.05.052.001	HSK A 80	M 3 - M 12	1	19	36	114	85	19
94.05.052.002		M 8 - M 20	2	31	53	161	131	
94.05.052.003		M 14 - M 36	3	48	78	243	214	
95.05.052.006	HSK A 100	M 3 - M 12	1	19	36	110	91	19
95.05.052.007		M 8 - M 20	2	31	53	163	134	
95.05.052.008		M 14 - M 36	3	48	78	234	205	
95.05.052.009		M 22 - M 48	4	60	96	272	246	

# Hochdruck-Gewindeschneid-Schnellwechselfutter

DIN 69 893 HSK C, mit Längenausgleich auf Druck und Zug, mit Kühlmittelzuführung



**Quick-change tapping chuck with length compensation with tension and compression and with coolant feed  
DIN 69 893 HSK C**

**Mandrin de serrage à changement rapide pour la taille des filetages avec compensation longitudinale de la pression et de la traction et avec alimentation en liquide d'arrosage  
DIN 69 893 HSK C**

## DEUTSCH

**Verwendung:** Zur Aufnahme von Einsätzen für Gewindebohrer.

**Hinweis:** Einsätze nach Art.-Nr. 05.055, 05.056, 05.057, 05.058.

## ENGLISH

**Application:** For the chucking of inserts for threading taps.

**Note:** Inserts in line with art. no. 05.055, 05.056, 05.057, 05.058.

## FRANCAIS

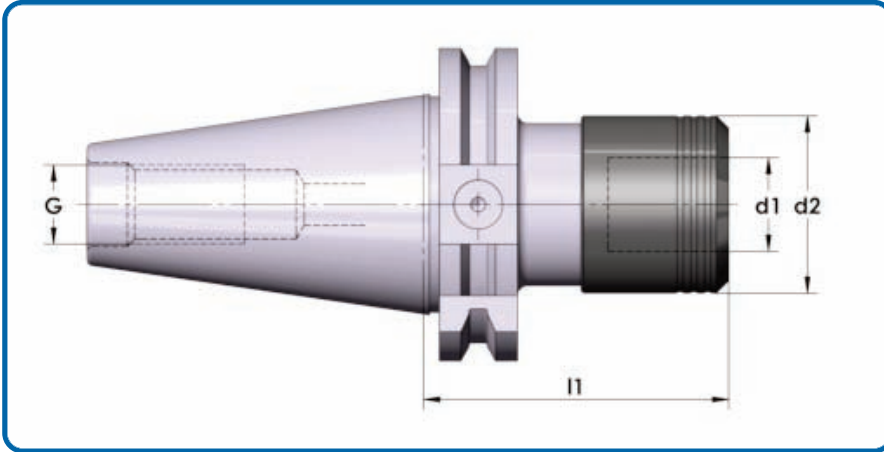
**Application:** Pour le serrage des inserts pour tarauds.

**Observation:** Inserts suivant l'article No. 05.055, 05.056, 05.057, 05.058.

Bestell-Nr. Code No. No. de cde.	HSK-d	d <sub>1</sub>	Größe Size Taille	d <sub>1</sub>	d <sub>2</sub>	l <sub>1</sub>	l <sub>2</sub>
151.05.052.001	HSK C 40	M 3 – M 12	1	19	36	105	85
151.05.052.002		M 8 – M 20	2	31	53	148	128
152.05.052.001	HSK C 50	M 3 – M 12	1	19	36	109	83
152.05.052.002		M 8 – M 20	2	31	53	152	126
153.05.052.003	HSK C 63	M 3 – M 12	1	19	36	109	83
153.05.052.004		M 8 – M 20	2	31	53	155	129
153.05.052.005		M 14 – M 36	3	48	78	203	177
155.05.052.007	HSK C 100	M 8 – M 20	2	31	53	191	162
155.05.052.008		M 14 – M 36	3	48	78	234	205

# Gewindeschneid-Schnellwechselfutter

## DIN 69 871 Teil 1 Form A, mit Längenausgleich auf Druck und Zug



**Quick-change tapping chuck with length compensation in compression and tension  
DIN 69 871 Part 1 Form A**

**Mandrin de serrage à changement rapide pour la taille des filets avec compensation longitudinale de la pression et de la traction suivant  
DIN 69 871 section 1 forme A**

### DEUTSCH

**Verwendung:** Zur Aufnahme von Einsätzen für Gewindebohrer.

**Anmerkung:** Längenausgleich auf Druck und Zug, zum Ausgleich von Unterschieden zwischen Vorschub und Gewindesteigung.

**Hinweis:** Einsätze nach Art.-Nr. 05.055 und 05.056.

### ENGLISH

**Application:** For the chucking of inserts for threading taps.

**Remark:** Length compensation in compression and tension to compensate for any deviation between the rate of feed and the thread pitch.

**Note:** Inserts in line with art. no. 05.055 and 05.056.

### FRANCAIS

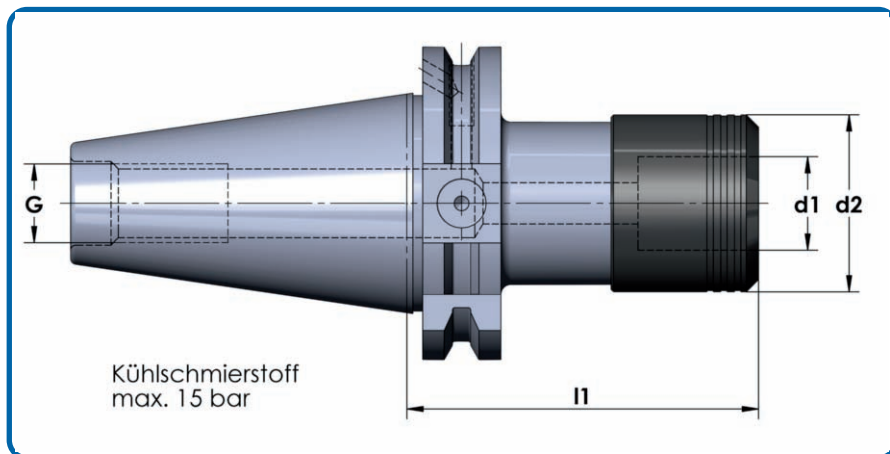
**Application:** Pour le serrage des inserts pour tarauds.

**Remarque:** Compensation longitudinale de la pression et de la traction pour compenser les différences entre l'avance et le pas du filetage.

**Observation:** Inserts suivant l'article No. 05.055 et 05.056.

Bestell-Nr. Code No. No. de cde.	Kegel Taper Cône	für Gewindebohrer for tap sizes Pour tarauds	passender Einsatz Matching inserts Inserts approprié Größe / Size / Taille	Längenausgleich Druck Zug		d <sub>1</sub>	d <sub>2</sub>	l <sub>1</sub>	G	Gewicht kg Weight Poids
				Length compensation compression	Tension					
64.05.051.001	SK 30	M 3 – M 12	1	7,5	7,5	19	36	63,5	M 12	0,5
64.05.051.002		M 8 – M 20	2	12,5	12,5	31	53	98,5		1,0
28.05.051.001	SK 40	M 3 – M 12	1	7,5	7,5	19	36	59	M 16	1,1
28.05.051.002		M 8 – M 20	2	12,5	12,5	31	53	97		1,5
28.05.051.003		M 14 – M 36	3	20	20	48	78	149		3,3
28.05.051.004		M 22 – M 48	4	22,5	22,5	40	90	166		4,6
30.05.051.005	SK 50	M 3 – M 12	1	7,5	7,5	19	36	59	M 24	3,0
30.05.051.006		M 8 – M 20	2	12,5	12,5	31	53	83		3,3
30.05.051.007		M 14 – M 36	3	20	20	48	78	138		5,2
30.05.051.008		M 22 – M 48	4	22,5	22,5	60	96	152		6,5
30.05.051.009		M 33 – M 68	5	22,5	22,5	60	96	220		8,2

# Gewindeschneid-Schnellwechselfutter DIN 69 871 Teil 1 Form AD + B, mit Längenausgleich auf Druck und Zug und Kühlschmierstoffzuführung



**Quick-change tapping chucks with length compensation in compression and tension with coolant feed, DIN 69 871 Part 1 Form AD + B**

**Mandrin de serrage à changement rapide pour la taille des filets avec compensation longitudinale de la pression et de la traction avec alimentation DIN 69 871 section 1 forme AD + B**

## DEUTSCH

**Verwendung:** Zur Aufnahme von Gewindebohrern.

**Anmerkung:** Längenausgleich auf Druck und Zug, zum Ausgleich von Unterschieden zwischen Vorschub und Gewindesteigung.

**Hinweis:** Einsätze nach Art.-Nr. 05.057 und 05.058.

## ENGLISH

**Application:** For the chucking of threading taps.

**Remark:** Length compensation in compression and tension is provided to allow for any deviation between the rate of feed and the thread pitch.

**Note:** For use with inserts as Code No. 05.057. and 05.058.

## FRANCAIS

**Application:** Pour le serrage des tarauds.

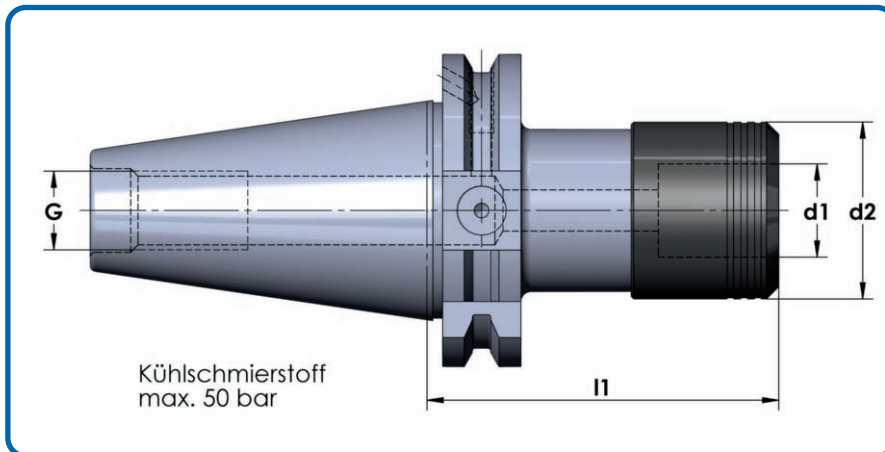
**Remarque:** Compensation longitudinale de la pression et de la traction pour compenser les différences entre l'avance et le pas du filetage.

**Observation:** Inserts suivant l'article No. 05.057 et 05.058.

Bestell-Nr. Code No. No. de cde.	Kegel Taper Cône	Gewindebohrer tap sizes tarauds	Einsatz inserts Inserts approprié Größe/Size/Taille	Längenausgleich		d <sub>1</sub>	d <sub>2</sub>	l <sub>1</sub>	G	Gewicht kg Weight Poids
				Druck compression	Zug Tension					
64.05.051.201	SK 30	M 3 – M 12	1	7,5	7,5	19	36	63,5	M 12	0,5
64.05.051.202		M 8 – M 20	2	12,5	12,5	31	53	98,5		1,0
28.05.051.201	SK 40	M 3 – M 12	1	7,5	7,5	19	36	79	M 16	1,1
28.05.051.202		M 8 – M 20	2	12,5	12,5	31	53	105		1,5
28.05.051.203		M 14 – M 36	3	20	20	48	78	164		3,3
30.05.051.205	SK 50	M 3 – M 12	1	7,5	7,5	19	36	79	M 24	3,0
30.05.051.206		M 8 – M 20	2	12,5	12,5	31	53	105		3,3
30.05.051.207		M 14 – M 36	3	20	20	48	78	142		5,2
30.05.051.208		M 22 – M 48	4	22,5	22,5	60	96	172		6,5
30.05.051.209		M 33 – M 48	5	22,5	22,5	60	96	240		6,5



# Hochdruck-Gewindeschneid-Schnellwechselfutter DIN 69 871 Form AD + B, mit Längenausgleich auf Druck und Zug mit Kühlschmierstoffzuführung



**Quick-change tapping chuck with length compensation with tension and compression, with coolant feed.**

**Mandrin de serrage à changement rapide pour la taille des filetages avec compensation longitudinale de la pression et de la traction avec alimentation.**

### DEUTSCH

**Verwendung:** Zur Aufnahme von Einsätzen für Gewindebohrer.

**Anmerkung:** Für Maschinen mit Kühlmittel-Hochdruckaggregat.

**Hinweis:** Einsätze nach Art.-Nr. 05.055, 05.056, 05.057, 05.058, 05.067.

### ENGLISH

**Application:** For the chucking of inserts for threading taps.

**Remark:** For machines with high pressure coolant pump.

**Note:** Inserts in line with art. no. 05.055, 05.056, 05.057, 05.058, 05.067.

### FRANCAIS

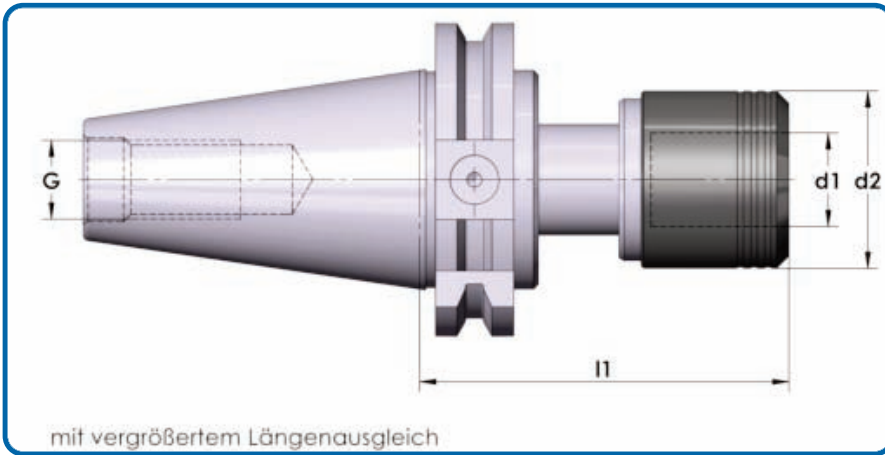
**Application:** Pour le serrage des pièces intercalaires pour tarauds.

**Remarque:** Pour machines avec dispositif de lubrification à haute pression.

**Observation:** Pièces intercalaires suivant l'article No. 05.055, 05.056, 05.057, 05.058, 05.067.

Bestell-Nr. Code No. No. de cde.	Kegel Taper Cône	für Gewindebohrer For tap sizes Pour tarauds	passender Einsatz Matching inserts Pièce intercalaire appropriée	Längenausgleich Druck Zug Length compensation tension+compression Compensation longi- tudiale de la pression et de la traction		d <sub>1</sub>	d <sub>2</sub>	l <sub>1</sub>	G	Gewicht kg Weight Poids
			Größe/Size/Taille							
28.05.052.001	SK 40	M 3 – M 12	1	7,5	7,5	19	36	99	M 16	1,4
28.05.052.002		M 8 – M 20	2	12,5	12,5	31	53	137		1,9
28.05.052.003		M 14 – M 36	3	20	20	48	78	215		3,8
30.05.052.001	SK 50	M 3 – M 12	1	7,5	7,5	19	36	99	M 24	3,8
30.05.052.002		M 8 – M 20	2	12,5	12,5	31	53	137		5,8
30.05.052.013		M 14 – M 36	3	20	20	48	78	175		7,7
30.05.052.003		M 14 – M 36	3	20	20	48	78	193		7,9

# Gewindeschneid-Schnellwechselfutter DIN 69 871 Form A mit vergrößertem Längenausgleich auf Druck und Zug



**Quick-change tapping chuck with length compensation with tension and compression, DIN 69 871, form A**

**Mandrin de serrage à changement rapide pour la taille des filetages avec compensation longitudinale de la pression et de la traction, DIN 69 871, forme A**

## DEUTSCH

**Verwendung:** Zur Aufnahme von Einsätzen für Gewindebohrer.

**Anmerkung:** Längenausgleich auf Druck und Zug, zum Ausgleich von Unterschieden zwischen Vorschub und Gewindesteigung.

**Hinweis:** Einsätze nach Art.-Nr. 05.055, 05.056, 05.065, 05.066.

## ENGLISH

**Application:** For the chucking of inserts for threading taps.

**Remark:** Length compensation with tension and compression to compensate for any deviation between the rate of feed and the thread pitch.

**Note:** Inserts in line with art. no. 05.055, 05.056, 05.065, 05.066.

## FRANCAIS

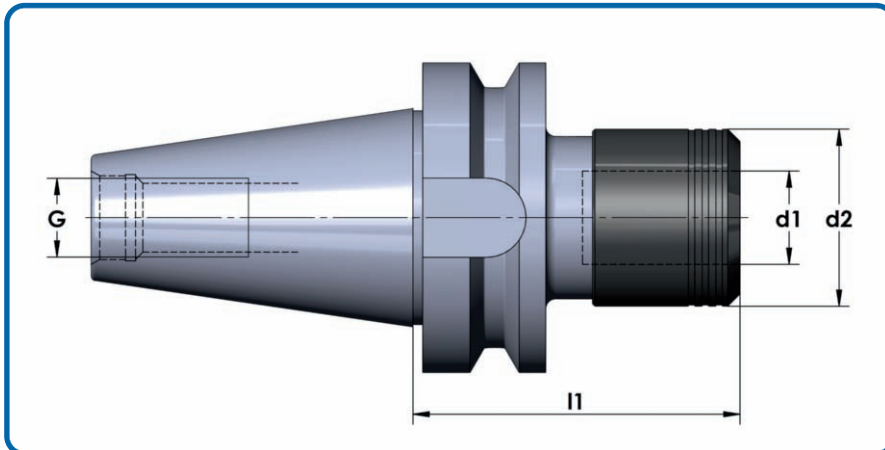
**Application:** Pour le serrage des inserts pour tarauds.

**Remarque:** Compensation longitudinale de la pression et de la traction pour compenser les différences entre l'avance et le pas du filetage.

**Observation:** Inserts suivant l'article No. 05.055, 05.056, 05.065, 05.066.

Bestell-Nr. Code No. No. de cde.	Kegel Taper Cône	für Gewindebohrer For tap sizes Pour tarauds	passender Einsatz Matching inserts Pièce intercalaire appropriée	Längenausgleich Druck Zug Lenght compensation tension+compression Compensation longitu- diale de la pression et de la traction		d <sub>1</sub>	d <sub>2</sub>	l <sub>1</sub>	G	Gewicht kg Weight Poids
			Größe/Size/Taille							
28.05.062.001	SK 40	M 3 – M 12	1	20	15	19	36	75	M 16	1,0
28.05.062.002			2	25	20	31	53	104		1,5
30.05.062.003	SK 50	M 3 – M 12	1	20	15	19	36	70,5	M 24	2,7
30.05.062.004			2	25	20	31	53	99,5		3,3

# Gewindeschneid-Schnellwechselfutter MAS/BT mit Längenausgleich auf Druck und Zug



**Quick-change tapping chuck with length compensation with tension and compression, MAS/BT**

**Mandrin de serrage à changement rapide pour la taille des filetages avec compensation longitudinale de la pression et de la traction, MAS/BT**

## DEUTSCH

**Verwendung:** Zur Aufnahme von Einsätzen für Gewindebohrer.

**Anmerkung:** Längenausgleich auf Druck und Zug, zum Ausgleich von Unterschieden zwischen Vorschub und Gewindesteigung.

**Hinweis:** Einsätze nach Art.-Nr. 05.055 und 05.056.

## ENGLISH

**Application:** For the chucking of inserts for threading taps.

**Remark:** Length compensation with tension and compression to compensate for any deviation between the rate of feed and the thread pitch.

**Note:** Inserts in line with art. no. 05.055 and 05.056.

## FRANCAIS

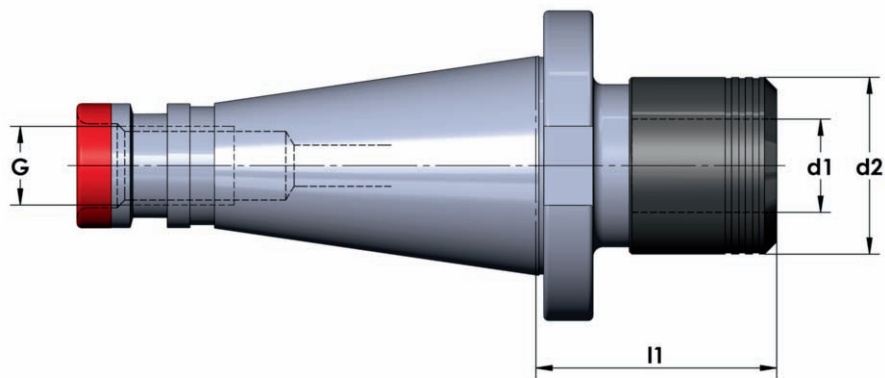
**Application:** Pour le serrage des inserts pour tarauds.

**Remarque:** Compensation longitudinale de la pression et de la traction pour compenser les différences entre l'avance et le pas du filetage.

**Observation:** Inserts suivant l'article No. 05.055 et 05.056.

Bestell-Nr. Code No. No. de cde.	Kegel Taper Cône	für Gewindebohrer for tap sizes Pour tarauds	passender Einsatz Matching inserts Pièce intercalaire appropriée	Längenausgleich Druck Zug Length compensation in compression and Tension Compensation longitudinale de la pression et de la traction		d <sub>1</sub>	d <sub>2</sub>	l <sub>1</sub>	G	Gewicht kg Weight Poids
			<b>Größe / Size / Taille</b>							
67.05.051.001	BT 30	M 3 – M 12	1	7,5	7,5	19	36	61,5	M 12	0,5
67.05.051.002		M 8 – M 20	2	12,5	12,5	31	53	95		1,0
39.05.051.001	BT 40	M 3 – M 12	1	7,5	7,5	19	36	66,5	M 16	1,1
39.05.051.002		M 8 – M 20	2	12,5	12,5	31	53	93,5		1,5
39.05.051.003		M 14 – M 36	3	20	20	48	78	162,5		3,3
38.05.051.005	BT 50	M 3 – M 12	1	7,5	7,5	19	36	85	M 24	3,0
38.05.051.006		M 8 – M 20	2	12,5	12,5	31	53	101,5		3,3
38.05.051.007		M 14 – M 36	3	20	20	48	78	141		5,2
38.05.051.008		M 22 – M 48	4	22,5	22,5	60	96	164,5		6,5
38.05.051.009		M 33 – M 68	5	22,5	22,5	60	96	220		7,2

# Gewindeschneid-Schnellwechselfutter DIN 2080 mit Längenausgleich auf Druck und Zug



**Quick-change tapping chuck with length compensation with tension and compression DIN 2080**

**Mandrin de serrage à changement rapide pour la taille des filetages avec compensation longitudinale de la pression et de la traction DIN 2080**

## DEUTSCH

**Verwendung:** Zur Aufnahme von Einsätzen für Gewindebohrer.

**Anmerkung:** Längenausgleich auf Druck und Zug, zum Ausgleich von Unterschieden zwischen Vorschub und Gewindesteigung.

**Hinweis:** Einsätze nach Art.-Nr. 05.055, 05.056, 05.065, 05.066.

## ENGLISH

**Application:** For the chucking of inserts for threading taps.

**Remark:** Length compensation with tension and compression to compensate for any deviation between the rate of feed and the thread pitch.

**Note:** Inserts in line with art. no. 05.055, 05.056, 05.065, 05.066.

## FRANCAIS

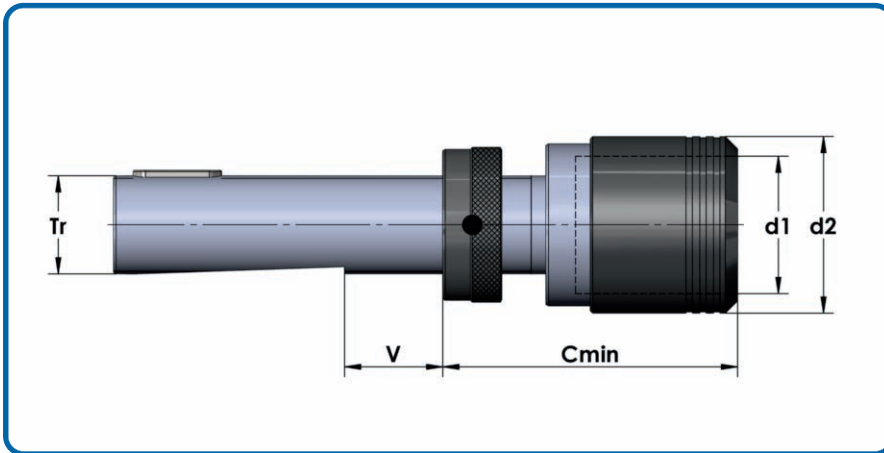
**Application:** Pour le serrage des pièces intercalaires pour tarauds.

**Remarque:** Compensation longitudinale de la pression et de la traction pour compenser les différences entre l'avance et le pas du filetage.

**Observation:** Pièces intercalaires suivant l'article No. 05.055, 05.056, 05.065, 05.066.

Bestell-Nr. Code No. No. de cde.	Kegel Taper Cône	für Gewindebohrer For tap sizes Pour tarauds	passender Einsatz Matching inserts Pièce intercalaire appropriée	Längenausgleich Druck Zug Length compensation tension+compression Compensation longitudinale de la pression et de la traction	d <sub>1</sub>	d <sub>2</sub>	l <sub>1</sub>	G	Gewicht kg Weight Poids
Größe/Size/Taille									
05.051.001	SK 30	M 3 – M 12	1	7,5 7,5	19	36	58	M 12	0,5
05.051.002	SK 40	M 3 – M 12	1	7,5 7,5	19	36	49	M 16	1,1
05.051.003		M 8 – M 20	2	12,5 12,5	31	53	77		1,5
05.051.005		M 14 – M 36	3	20 20	48	78	142		3,3
05.051.007		M 22 – M 48	4	22,5 22,5	60	96	156		4,5
05.051.004	SK 50	M 8 – M 20	2	12,5 12,5	31	53	79	M 24	3,3
05.051.006		M 14 – M 36	3	20 20	48	78	129		5,2
05.051.008		M 22 – M 48	4	22,5 22,5	60	96	143		6,5
05.051.009		M 33 – M 68	5	30 30	97	139	205		11,3

# Gewindeschneid-Schnellwechselfutter, Stelhülsen mit Längenausgleich auf Druck und Zug, axial verstellbar



**Quick-change tapping chuck adjustable adaptors, with length compensation with tension and compression, axially adjustable**

**Mandrin de serrage à changement rapide, douilles de correction, pour la taille des filetages avec compensation longitudinale de la pression et de la traction, réglables axialement**

## DEUTSCH

**Verwendung:** Zur Aufnahme von Einsätzen für Gewindebohrer.

**Anmerkung:** Längenausgleich auf Druck und Zug, zum Ausgleich von Unterschieden zwischen Vorschub und Gewindesteigung.

**Hinweis:** Einsätze nach Art.-Nr. 05.055, 05.056, 05.065, 05.066, siehe ab Seite 30.

## ENGLISH

**Application:** For the chucking of inserts for threading taps.

**Remark:** Length compensation with tension and compression to compensate for any deviation between the rate of feed and the thread pitch.

**Note:** Inserts in line with art. no. 05.055, 05.056, 05.065, 05.066, see page no. 30.

## FRANCAIS

**Application:** Pour le serrage des inserts pour tarauds.

**Remarque:** Compensation longitudinale de la pression et de la traction pour compenser les différences entre l'avance et le pas de filetage.

**Observation:** Inserts suivant l'article No. 05.055, 05.056, 05.065, 05.066, couple page nr. 30.

Bestell-Nr. Code No. No. de cde.	Aufnahme automotive holder Longement	für Gewindebohrer For tap sizes Pour tarauds	passender Einsatz Matching inserts Pièce intercalaire appropriée	Längenausgleich Druck Lenght compensation Zug Compensation longi- tudiale de la pression et de la traction	d <sub>1</sub>	d <sub>2</sub>	C <sub>min</sub>	V	Gewicht kg Weight Poids
	Tr		Größe/Size/Taille						
08.061.011	Tr 16 x 1,5	M 1 – M 10	0	6,5 6,5	13	26	50	28	0,6
08.061.012	Tr 16 x 1,5	M 3 – M 12	1	7,5 7,5	19	36	52	28	0,7
08.061.013	Tr 20 x 2	M 3 – M 12	1	7,5 7,5	19	36	52	28	0,8
08.061.001	Tr 28 x 2	M 3 – M 12	1	7,5 7,5	19	36	51	30	0,6
08.061.002	Tr 36 x 2	M 3 – M 12	1	7,5 7,5	19	36	53	36	1,1
08.061.014	Tr 20 x 2	M 8 – M 20	2	12,5 12,5	31	53	75	30	0,9
08.061.003	Tr 28 x 2	M 8 – M 20	2	12,5 12,5	31	53	75	30	1,0
08.061.004	Tr 36 x 2	M 8 – M 20	2	12,5 12,5	31	53	77	36	1,5
08.061.005	Tr 28 x 2	M 14 – M 33	3	20 20	48	78	108	30	2,2
08.061.006	Tr 36 x 2	M 14 – M 33	3	20 20	48	78	110	36	2,8
08.061.007	Tr 48 x 2	M 14 – M 33	3	20 20	48	78	114	47	3,8
08.061.008	Tr 36 x 2	M 22 – M 48	4	22,5 22,5	60	96	121	36	4,1
08.061.009	Tr 48 x 2	M 22 – M 48	4	22,5 22,5	60	96	125	47	5,1
08.061.010	Tr 48 x 2	M 33 – M 68	5	30 30	78	130	171	47	9,8

## Zubehör / Accessories / Accessoires

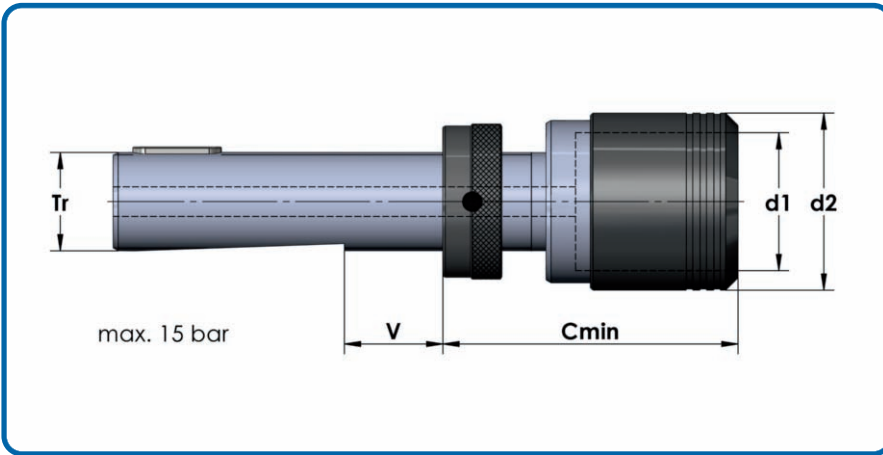
**Klemmutter**  
Clamping nut  
Ecrou de serrage



**Bestell-Nr.**  
Code No.  
No. de cde.

Tr 16 x 1,5  
Tr 20 x 2  
Tr 28 x 2  
Tr 36 x 2  
Tr 48 x 2

# Gewindeschneid-Schnellwechselfutter, Stellhülsen mit Längenausgleich auf Druck und Zug, mit Kühlmittelzuführung, axial verstellbar



**Quick-change tapping chuck adjustable adaptors, with length compensation with tension and compression and with coolant feed, axially adjustable**

**Mandrin de serrage à changement rapide pour la taille des filetages avec compensation longitudinale de la pression et de la traction, avec alimentation en liquide d'arrosage, réglables axialement**

## DEUTSCH

**Verwendung:** Zur Aufnahme von Einsätzen für Gewindebohrer.

**Anmerkung:** Längenausgleich auf Druck und Zug, zum Ausgleich von Unterschieden zwischen Vorschub und Gewindesteigung.

**Hinweis:** Einsätze nach Art.-Nr. 05.057, 05.058, 05.067.

## ENGLISH

**Application:** For the chucking of inserts for threading taps.

**Remark:** Length compensation with tension and compression to compensate for any deviation between the rate of feed and the thread pitch.

**Note:** Inserts in line with art. no. 05.057, 05.058, 05.067.

## FRANCAIS

**Application:** Pour le serrage des inserts pour tarauds.

**Remarque:** Compensation longitudinale de la pression et de la traction pour compenser les différences entre l'avance et le pas du filetage.

**Observation:** Inserts suivant l'article No. 05.057, 05.058, 05.067.

Bestell-Nr. Code No. No. de cde.	Aufnahme Taper Longement  Tr	für Gewindebohrer For tap sizes Pour tarauds	passender Einsatz Matching inserts Pièce intercalaire appropriée  Größe/Size/Taille	Längenausgleich Druck Zug Length compensation tension+compression Compensation longitudinale de la pression et de la traction	d <sub>1</sub>	d <sub>2</sub>	C <sub>min</sub>	V	Gewicht kg Weight Poids
08.061.213	Tr 20 x 2	M 3 – M 12	1	7,5 7,5	19	36	85	30	0,6
08.061.201	Tr 28 x 2	M 3 – M 12	1	7,5 7,5	19	36	51	30	0,6
08.061.202	Tr 36 x 2	M 3 – M 12	1	7,5 7,5	19	36	53	36	1,1
08.061.203	Tr 28 x 2	M 8 – M 20	2	12,5 12,5	31	53	75	30	1,0
08.061.204	Tr 36 x 2	M 8 – M 20	2	12,5 12,5	31	53	77	36	1,5
08.061.205	Tr 28 x 2	M 14 – M 36	3	20 20	48	78	108	30	2,2
08.061.206	Tr 36 x 2	M 14 – M 36	3	20 20	48	78	110	36	2,8
08.061.207	Tr 48 x 2	M 14 – M 36	3	20 20	48	78	114	47	3,8
08.061.208	Tr 36 x 2	M 22 – M 48	4	22,5 22,5	60	96	121	36	4,1
08.061.209	Tr 48 x 2	M 22 – M 48	4	22,5 22,5	60	96	125	47	5,1
08.061.210	Tr 48 x 2	M 33 – M 68	5	30 30	78	130	171	47	5,9

## Zubehör / Accessories / Accessoires

**Klemmutter**  
Clamping nut  
Ecrou de serrage



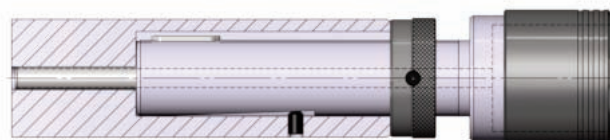
**Bestell-Nr.**  
Code No.  
No. de cde.

08.017.002	Tr 20 x 2
08.017.004	Tr 28 x 2
08.017.005	Tr 36 x 2
08.017.006	Tr 48 x 2

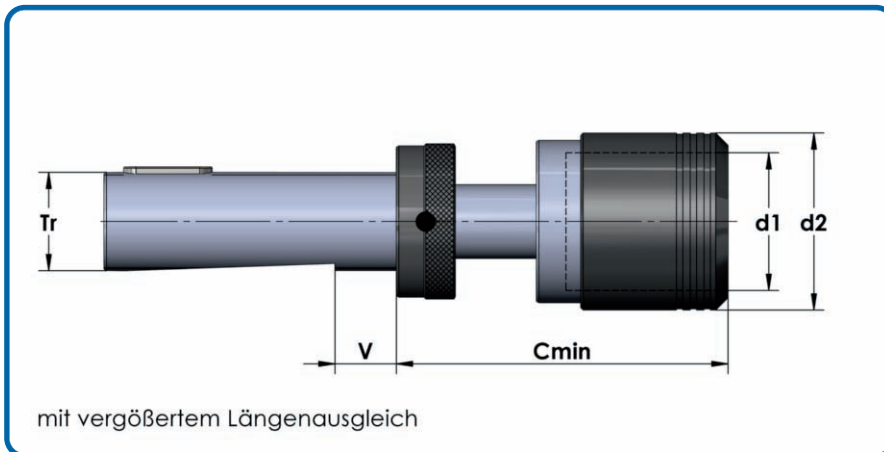
## Weitere Kühlmittelzuführung auf Anfrage.

Further coolant feed on request.

L'autre liquide d'arrosage sur demande.



# Gewindeschneid-Schnellwechselfutter, Stellhülsen mit vergrößertem Längenausgleich auf Druck und Zug, axial verstellbar



**Quick-change tapping chuck adjustable adaptors, with enlarged length compensation with tension and compression, axially adjustable**

**Mandrin de serrage à changement rapide, douilles de correction, pour la taille des filetages avec compensation longitudinale élargir de la pression et de la traction, réglables axialement**

## DEUTSCH

**Verwendung:** Zur Aufnahme von Einsätzen für Gewindebohr.

**Anmerkung:** Längenausgleich auf Druck und Zug, zum Ausgleich von Unterschieden zwischen Vorschub und Gewindesteigung.

**Hinweis:** Einsätze nach Art.-Nr. 05.055, 05.056, 05.065, 05.066, siehe ab Seite 30.

## ENGLISH

**Application:** For the chucking of inserts for threading taps.

**Remark:** Length compensation with tension and compression to compensate for any deviation between the rate of feed and the thread pitch.

**Note:** Inserts in line with art. no. 05.055, 05.056, 05.065, 05.066, see page no. 30.

## FRANCAIS

**Application:** Pour le serrage des inserts pour tarauds.

**Remarque:** Compensation longitudinale de la pression et de la traction pour compenser les différences entre l'avance et le pas du filetage.

**Observation:** Inserts suivant l'article No. 05.055, 05.056, 05.065, 05.066, couple page nr. 30.

Bestell-Nr. Code No. No. de cde.	Aufnahme automotive holder Longement  Tr	für Gewindebohrer For tap sizes Pour tarauds	passender Einsatz Matching inserts Pièce intercalaire appropriée  Größe/Size/Taille	Längenausgleich Druck Zug Lenght compensation tension + compression Compensation longitu- diale de la pression et de la traction	d <sub>1</sub>	d <sub>2</sub>	C <sub>min</sub>	V	Gewicht kg Weight Poids
08.062.001	Tr 28 x 2	M 3 – M 12	1	20 20	19	36	65	30	0,5
08.062.006		M 8 – M 20	2	20 20	31	53	81	36	0,8
08.062.002	Tr 36 x 2	M 3 – M 12	1	20 20	19	36	67	36	0,9
08.062.003		M 8 – M 20	2	20 25	31	53	83	36	1,2
08.062.004	Tr 48 x 2	M 3 – M 12	1	20 20	19	36	71	47	2,2
08.062.005		M 8 – M 20	2	20 25	31	53	87	47	2,4

## Zubehör / Accessories / Accessoires

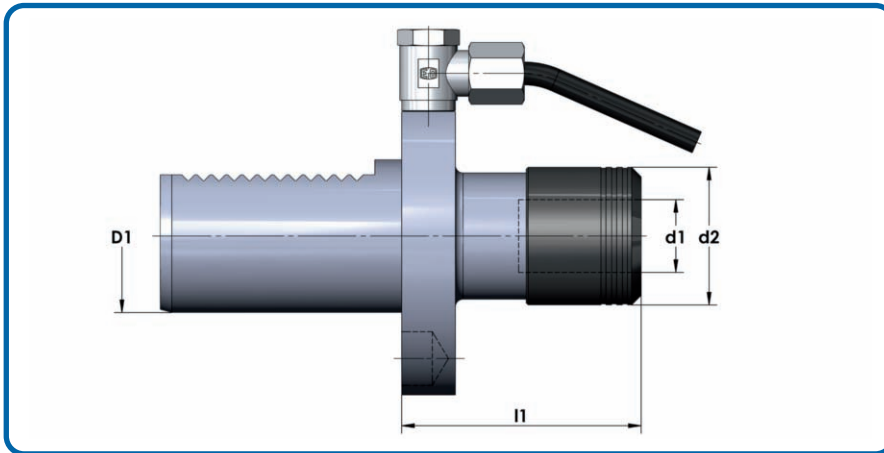
**Klemmutter**  
Clamping nut  
Ecroû de serrage



**Bestell-Nr.**  
Code No.  
No. de cde.

08.017.004 Tr 28 x 2  
08.017.005 Tr 36 x 2  
08.017.006 Tr 48 x 2

# Gewindeschneid-Schnellwechselfutter DIN 69 880 - VDI mit Längenausgleich auf Druck und Zug mit Kühlschmierstoffzuführung



**Quick-change tapping chuck with length compensation with tension and compression, DIN 69 880**

**Mandrin de serrage à changement rapide pour la taille des filetages avec compensation longitudinale de la pression et de la traction, DIN 69 880**

## DEUTSCH

**Verwendung:** Zur Aufnahme von Einsätzen für Gewindebohrer.

**Anmerkung:** Längenausgleich auf Druck und Zug, zum Ausgleich von Unterschieden zwischen Vorschub und Gewindesteigung.

**Hinweis:** Einsätze nach Art.-Nr. 05.055, 05.056, 05.065, 05.066.

## ENGLISH

**Application:** For the chucking of inserts for threading taps.

**Remark:** Length compensation with tension and compression to compensate for any deviation between the rate of feed and the thread pitch.

**Note:** Inserts in line with art. no. 05.055, 05.056, 05.065, 05.066.

## FRANCAIS

**Application:** Pour le serrage des inserts pour tarauds.

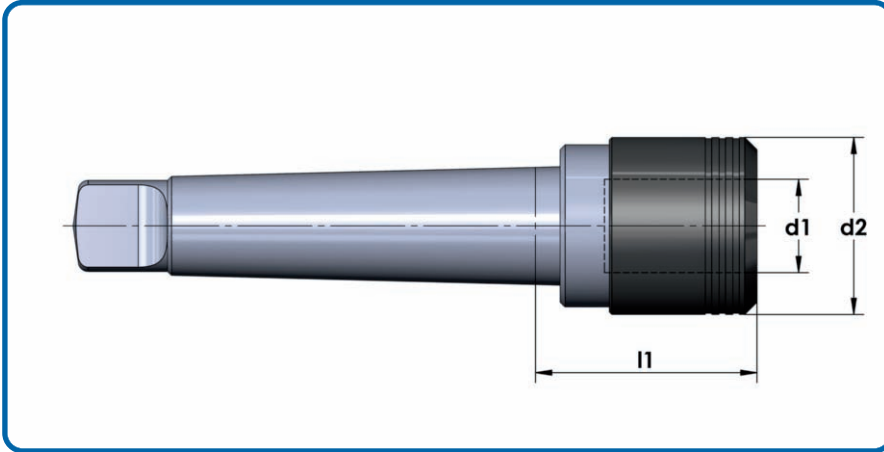
**Remarque:** Compensation longitudinale de la pression et de la traction pour compenser les différences entre l'avance et le pas du filetage.

**Observation:** Inserts suivant l'article No. 05.055, 05.056, 05.065, 05.066.

Bestell-Nr. Code No. No. de cde.	D <sub>1</sub> VDI Ø	für Gewindebohrer For tap sizes Pour tarauds	passender Einsatz Matching inserts Pièce intercalaire appropriée	Längenausgleich Druck Lenght compensation tension+compression Compensation longi- tudiale de la pression et de la traction	Zug Zug	d <sub>1</sub>	d <sub>2</sub>	l <sub>1</sub>	Gewicht kg Weight Poids
			Größe/Size/Taille						
05.053.000	16	M 3 – M 12	1	7,5	7,5	19	36	52,0	0,25
05.053.001	20	M 3 – M 12	1	7,5	7,5	19	36	58,0	0,33
05.053.013	25	M 3 – M 12	1	7,5	7,5	19	36	50,0	0,43
05.053.002	30	M 3 – M 12	1	7,5	7,5	19	36	62,5	0,53
05.053.003	30	M 8 – M 20	2	12,5	12,5	31	53	87,0	0,95
05.053.004	40	M 3 – M 12	1	7,5	7,5	19	36	62,5	1,51
05.053.005	40	M 8 – M 20	2	12,5	12,5	31	53	87,0	1,30
05.053.006	40	M 14 – M 36	3	20,0	20,0	48	78	122	2,50
05.053.007	50	M 3 – M 12	1	7,5	7,5	19	36	70,5	0,92
05.053.008	50	M 8 – M 20	2	12,5	12,5	31	53	104	2,00
05.053.009	50	M 14 – M 36	3	20,0	20,0	48	78	108	3,10
05.053.010	50	M 22 – M 48	4	22,5	22,5	60	96	122	4,50
05.053.014	60	M 8 – M 20	2	12,5	12,5	31	53	104	4,00
05.053.011	60	M 14 – M 36	3	20,0	20,0	48	78	108	4,00
05.053.012	60	M 22 – M 48	4	22,5	22,5	60	96	119	5,40



# Gewindeschneid-Schnellwechselfutter DIN 228 B mit Längenausgleich auf Druck und Zug



**Quick-change tapping chuck with length compensation with tension and compression, DIN 228 B**

**Mandrin de serrage à changement rapide pour la taille des filetages avec compensation longitudinale de la pression et de la traction, DIN 228 B**

## DEUTSCH

**Verwendung:** Zur Aufnahme von Einsätzen für Gewindebohrer.

**Anmerkung:** Längenausgleich auf Druck und Zug, zum Ausgleich von Unterschieden zwischen Vorschub und Gewindesteigung.

**Hinweis:** Einsätze nach Art.-Nr. 05.055, 05.056, 05.065, 05.066.

## ENGLISH

**Application:** For the chucking of inserts for threading taps.

**Remark:** Length compensation with tension and compression to compensate for any deviation between the rate of feed and the thread pitch.

**Note:** Inserts in line with art. no. 05.055, 05.056, 05.065, 05.066.

## FRANCAIS

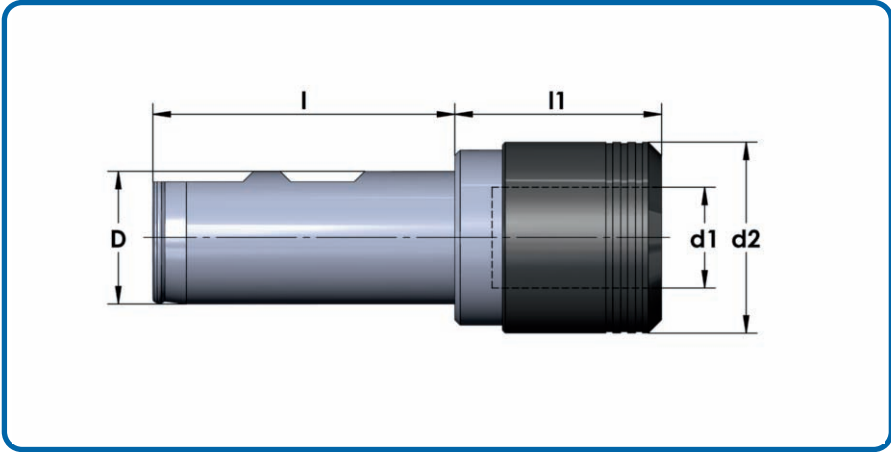
**Application:** Pour le serrage des inserts pour tarauds.

**Remarque:** Compensation longitudinale de la pression et de la traction pour compenser les différences entre l'avance et le pas du filetage.

**Observation:** Inserts suivant l'article No. 05.055, 05.056, 05.065, 05.066.

Bestell-Nr. Code No. No. de cde.	Kegel Taper Cône	für Gewindebohrer For tap sizes Pour tarauds	passender Einsatz Matching inserts Pièce intercalaire appropriée	Längenausgleich Druck Zug Lenght compensation tension+compression Compensation longitu- diale de la pression et de la traction		d <sub>1</sub>	d <sub>2</sub>	l <sub>1</sub>	Gewicht kg Weight Poids
			Größe/Size/Taille						
05.050.001	MK/CM 2	M 1 – M 10	0	6,5	6,5	13	26	37	0,2
05.050.002		M 3 – M 12	1	7,5	7,5	19	36	47	0,3
05.050.011		M 8 – M 20	2	12,5	12,5	31	53	78,5	0,5
05.050.003	MK/CM 3	M 3 – M 12	1	7,5	7,5	19	36	47	0,5
05.050.004		M 8 – M 20	2	12,5	12,5	31	53	71	0,8
05.050.005	MK/CM 4	M 8 – M 20	2	12,5	12,5	31	53	72	1,1
05.050.006		M 14 – M 36	3	20,0	20,0	48	78	105	2,2
05.050.010	MK/CM 5	M 8 – M 20	2	12,5	12,5	31	53	56	1,2
05.050.007		M 14 – M 36	3	20	20	48	78	105,5	3,1
05.050.008		M 22 – M 48	4	22,5	22,5	60	96	196,5	7,0
05.050.009		M 33 – M 68	5	30,0	30,0	78	130	280	8,2

# Gewindeschneid-Schnellwechselfutter, Aufnahme nach DIN 1835 B mit Längenausgleich auf Druck und Zug



**Quick-change tapping chuck with length compensation with tension and compression, DIN 1835 B**

**Mandrin de serrage à changement rapide pour la taille des filetages avec compensation longitudinale de la pression et de la traction, DIN 1835 B**

## DEUTSCH

**Verwendung:** Zur Aufnahme von Einsätzen für Gewindebohrer.

**Anmerkung:** Längenausgleich auf Druck und Zug, zum Ausgleich von Unterschieden zwischen Vorschub und Gewindesteigung.

**Hinweis:** Einsätze nach Art.-Nr. 05.055, 05.056, 05.065, 05.066.

## ENGLISH

**Application:** For the chucking of inserts for threading taps.

**Remark:** Length compensation with tension and compression to compensate for any deviation between the rate of feed and the thread pitch.

**Note:** Inserts in line with art. no. 05.055, 05.056, 05.065, 05.066.

## FRANCAIS

**Application:** Pour le serrage des insert pour tarauds.

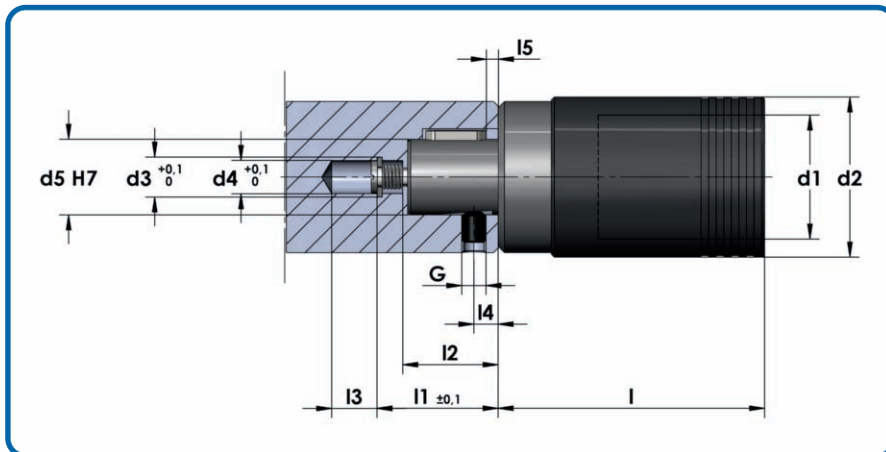
**Remarque:** Compensation longitudinale de la pression et de la traction pour compenser les différences entre l'avance et le pas du filetage.

**Observation:** Inserts suivant l'article No. 05.055, 05.056, 05.065, 05.066.

Bestell-Nr. Code No. No. de cde.	D	für Gewindebohrer for tap sizes pour tarauds	passender Einsatz Matching inserts Pièce intercalaire appropriée <b>Größe/Size/Taille</b> Compensation longitudinale de la pression et de la traction	Längenausgleich Druck                      Zug Length compensation tension + compression		d <sub>1</sub>	d <sub>2</sub>	l <sub>1</sub>	l
05.063.012	16	M 1 - M 10	0	6,5	6,5	13	36	37	48
05.063.000	20	M 1 - M 10	0	6,5	6,5	13	36	37	51
05.063.006	16	M 3 - M 12	1	7,5	7,5	19	36	48	48
05.063.001	20	M 3 - M 12	1	7,5	7,5	19	36	39	51
05.063.008	20	M 3 - M 12	1	7,5	7,5	19	36	36	85
05.063.002	25	M 3 - M 12	1	7,5	7,5	19	36	39	57
05.063.007	20	M 8 - M 20	2	12,5	12,5	31	53	59	51
05.063.003	25	M 8 - M 20	2	12,5	12,5	31	53	63	57
05.063.004	32	M 8 - M 20	2	12,5	12,5	31	53	63	60,5
05.063.005	32	M14 - M 36	3	20	20	48	78	124	61

# Gewindeschneid-Schnellwechselfutter – Spindelaufnahme

## kurze Ausführung zur Aufnahme in Spindelbohrung



**Quick-change tapping chuck, short design for the chucking in spindle boring**

**Mandrin de serrage à changement rapide court d'oplication pour le serrage en perçage de spindle**

### DEUTSCH

**Verwendung:** Zur Aufnahme von Einsätzen für Gewindebohrer.

**Anmerkung:** Längenausgleich auf Druck und Zug, zum Ausgleich von Unterschieden zwischen Vorschub und Gewindesteigung.

**Hinweis:** Einsätze nach Art.-Nr. 05.055, 05.056, 05.065, 05.066.

### ENGLISH

**Application:** For the chucking of inserts for threading taps.

**Remark:** Length compensation with tension and compression to compensate for any deviation between the rate of feed and the thread pitch.

**Note:** Inserts in line with art. no. 05.055, 05.056, 05.065, 05.066.

### FRANCAIS

**Application:** Pour le serrage des inserts pour tarauds.

**Remarque:** Compensation longitudinale de la pression et de la traction pour compenser les différences entre l'avance et le pas du filetage.

**Observation:** Inserts suivant l'article No. 05.055, 05.056, 05.065, 05.066.

Bestell-Nr. Code No. No. de cde.	d <sub>5</sub>	für Gewindebohrer For tap sizes Pour tarauds	passender Einsatz Matching inserts Pièce intercalaire appropriée	Längenausgleich Druck Lenght compensation tension+compression Compensation longitudi- dale de la pression et de la traction	Zug	d <sub>1</sub>	d <sub>2</sub>	l	Gewicht kg Weight Poids
			Größe/Size/Taille						
05.061.001	15	M 1 – M 10	0	6,5	6,5	13	26	37	0,1
05.061.002	20	M 3 – M 12	1	7,5	7,5	19	36	39	0,2
05.061.202	20		1 mit.KM						0,2
05.061.003	25	M 8 – M 20	2	12,5	12,5	31	53	63	0,4
05.062.203	25		1 mit KM						0,4
05.061.004	36	M 14 – M 36	3	20,0	20,0	48	78	96	0,7

d <sub>3</sub>	d <sub>4</sub>	l <sub>1</sub>	l <sub>2</sub>	l <sub>3</sub>	l <sub>4</sub>	l <sub>5</sub>	G	Paßfeder Feather Clavette
8,2	6	32	18,5	11	6	3	M 5	5 x 3 x 12
11,2	9	33	24,5	11	6	3	M 6	6 x 4 x 16
13,2	11	39	30,5	17	8	4	M 8	6 x 6 x 20
19,3	14	77	47	25	9	5	M 10	10 x 6 x 32

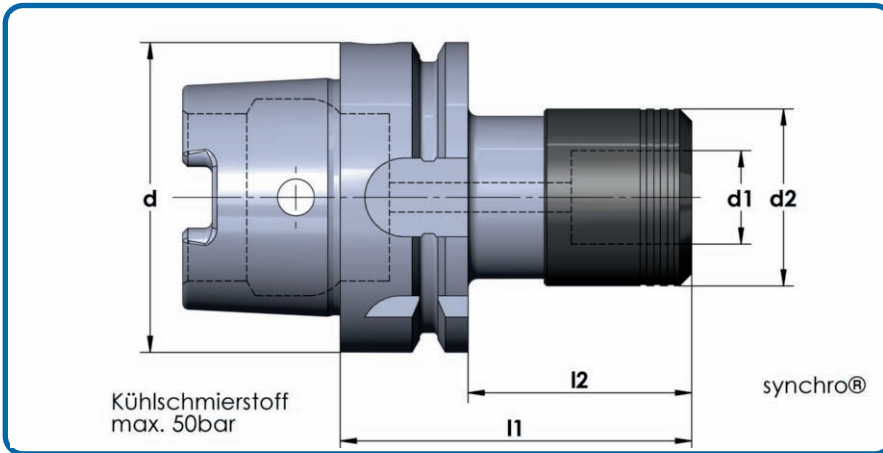
### Mit Kühlmittelzufuhr auf Anfrage.

On request with coolant feed.

Liquide d'arrosage sur demande.

# Gewindeschneid-Schnellwechselfutter für Synchronisation

## DIN 69 893 HSK A, mit Kühlschmierstoffzuführung - Hochdruck



**Quick-change tapping chuck for synchronisation, and with coolant feed, DIN 69 893, HSK form A**

**Mandrin de serrage à changement rapide pour synchronisation, avec alimentation en liquide d'arrosage, DIN 69 893, HSK forme A**

### DEUTSCH

**Verwendung:** Zur Aufnahme von Einsätzen für Gewindebohrer.

**Anmerkung:** Für Maschinen mit Spindelsynchronisation. Futter mit minimal Zug-/Druck-Ausgleich zur Kompensation des Spindelumkehrspiels!

**Hinweis:** Einsätze nach Art.-Nr. 05.055, 05.056, 05.057, 05.058, siehe ab Seite 30.

### ENGLISH

**Application:** For the chucking of inserts for threading taps.

**Remark:** For machines with spindle synchronisation. Chuck with very low tension/compression for compensation of reversible spindle scope.

**Note:** Inserts in line with art. no. 05.055, 05.056, 05.057, 05.058, see page no. 30.

### FRANCAIS

**Application:** Pour le serrage des inserts pour tarauds.

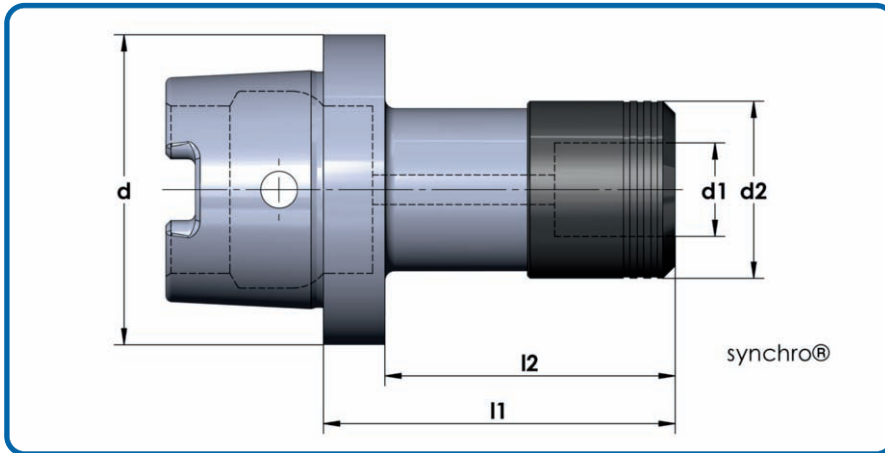
**Remarque:** Pour machines avec synchronisation des broches. Mandrin avec compensation minimum de la traction/compression pour compenser le jeu de pivotement de la broche.

**Observation:** Inserts suivant l'article No. 05.055, 05.056, 05.057, 05.058, couple page no. 30.

Bestell-Nr. Code No. No. de cde.	HSK-d	Gewindebohrer Tap sizes Tarauds d <sub>1</sub>	Größe Size Taille	d <sub>1</sub>	d <sub>2</sub>	l <sub>1</sub>	l <sub>2</sub>
90.05.051.801	HSK A 32	M 3 – M12	1	19	36	75	52
91.05.051.801	HSK A 40	M 3 – M12	1	19	36	75	52
92.05.051.801	HSK A 50	M 3 – M12	1	19	36	72	46
92.05.051.802		M 8 – M20	2	31	53	91	65
93.05.051.803	HSK A 63	M 3 – M12	1	19	36	72	46
93.05.051.802		M 3 – M12	1	19	36	80	54
93.05.051.808		M 3 – M12	1	19	36	120	94
93.05.051.806		M 3 – M12	1	19	36	152	126
93.05.051.809		M 3 – M12	1	19	36	180	154
93.05.051.804		M 8 – M20	2	31	53	89	63
93.05.051.807		M 8 – M20	2	31	53	138	112
93.05.051.805		M14 – M36	3	48	78	121	95
94.05.051.808	HSK A 80	M 3 – M12	1	19	36	70	44
94.05.051.805		M 3 – M12	1	19	36	80	54
94.05.051.806		M 8 – M20	2	31	53	92	66
94.05.051.807		M14 – M36	3	48	78	125	99
95.05.051.806	HSK A 100	M 3 – M12	1	19	36	72	43
95.05.051.811		M 3 – M12	1	19	36	160	131
95.05.051.816		M 3 – M12	1	19	36	250	221
95.05.051.807		M 8 – M20	2	31	53	94	65
95.05.051.812		M 8 – M20	2	31	53	160	131
95.05.051.808		M14 – M36	3	48	78	127	98
95.05.051.813		M14 – M36	3	48	78	160	131
95.05.051.809		M22 – M48	4	60	96	160	131
96.05.051.809		HSK A 125	M22 – M48	4	60	96	160

# Gewindeschneid-Schnellwechselfutter für Synchronisation

## DIN 69 893 HSK C, mit Kühlmittelzuführung



**Quick-change tapping chuck, rigid and with coolant feed**  
DIN 69 893 HSK C

**Mandrin de serrage à changement rapide, rigide, avec alimentation en liquide d'arrosage**  
DIN 69 893 HSK C

### DEUTSCH

**Verwendung:** Zur Aufnahme von Einsätzen für Gewindebohrer.

**Anmerkung:** Für Maschinen mit Spindelsynchronisation.

**Hinweis:** Einsätze nach Art.-Nr. 05.055, 05.056, 05.057, 05.058.

### ENGLISH

**Application:** For the chucking of inserts for threading taps.

**Remark:** For machines with spindle synchronisation.

**Note:** Inserts in line with art. no. 05.055, 05.056, 05.057, 05.058.

### FRANCAIS

**Application:** Pour le serrage des inserts pour tarauds.

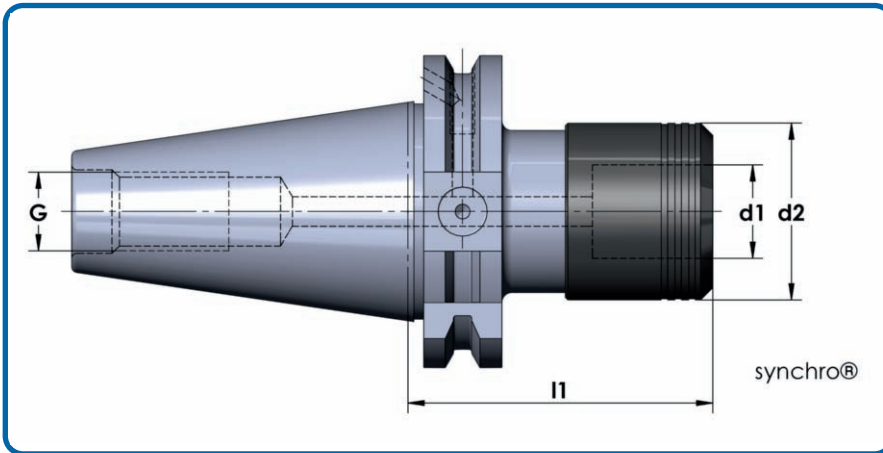
**Remarque:** Pour machines avec synchronisation des broches.

**Observation:** Inserts suivant l'article No. 05.055, 05.056, 05.057, 05.058.

Bestell-Nr. Code No. No. de cde.	HSK-d	d <sub>1</sub>	Größe Size Taille	d <sub>2</sub>	d <sub>1</sub>	l <sub>1</sub>	l <sub>2</sub>	
151.05.051.801	HSK C 40	M 3 – M 12	1	36	19	58	38	
152.05.051.801	HSK C 50	M 3 – M 12	1	36	19	58	45,5	
152.05.051.802		M 8 – M 20	2	53	31	76	63,5	
153.05.051.803	HSK C 63	M 3 – M 12	1	36	19	58	45,5	
153.05.051.804		M 8 – M 20	2	53	31	76	63,5	
153.05.051.805		M 14 – M 36	3	78	48	109	96,5	
155.05.051.807	HSK C 100	M 8 – M 20	2	53	31	80	64	
155.05.051.808		M 14 – M 36	3	78	48	112	96	

# Gewindeschneid-Schnellwechselfutter-Synchronisation

## DIN 69 871 Form AD+B, mit Kühlschmierstoffzuführung



**Quick change tapping chuck, for synchronisation, with coolant feed**

**Mandrin de serrage à changement rapide pour synchronisation, avec alimentation en liquide d'arrosage**

### DEUTSCH

**Verwendung:** Zur Aufnahme von Einsätzen für Gewindebohrer.

**Anmerkung:** Für Maschinen mit Spindelsynchronisation.

**Hinweis:** Einsätze nach Art.-Nr. 05.055, 05.056, 05.057, 05.058, 05.065, 05.066, 05.067.

### ENGLISH

**Application:** For the chucking of inserts for threading taps.

**Remark:** For machines with spindle synchronisation.

**Note:** Inserts in line with art. no. 05.055, 05.056, 05.057, 05.058, 05.065, 05.066, 05.067.

### FRANCAIS

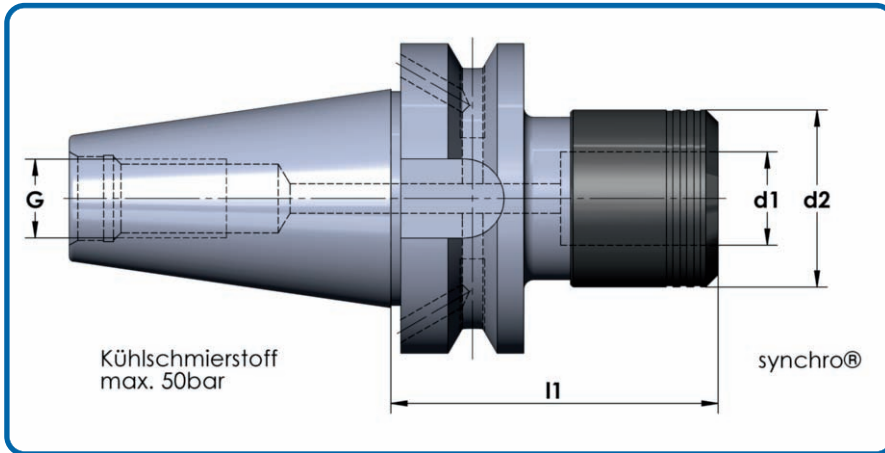
**Application:** Pour le serrage des pièces intercalaires pour tarauds.

**Remarque:** Pour machines avec synchronisation des broches.

**Observation:** Pièces intercalaires suivant l'article No. 05.055, 05.056, 05.057, 05.058, 05.065, 05.066, 05.067.

Bestell-Nr. Code No. No. de cde.	Kegel Taper Cône	für Gewindebohrer For tap sizes Pour tarauds	passender Einsatz Matching inserts Pièce intercalaire appropriée	d <sub>1</sub>	d <sub>2</sub>	l <sub>1</sub>	G	Gewicht kg Weight Poids
			Größe/Size/Taille					
64.05.051.801	SK 30	M 3 – M 12	1	19	36	65	M 12	0,5
64.05.051.802		M 8 – M 20	2	31	53	89		1,0
								1,1
28.05.051.801	SK 40	M 3 – M 12	1	19	36	65	M 16	1,5
28.05.051.802		M 8 – M 20	2	31	53	79		3,3
28.05.051.803		M 14 – M 36	3	48	78	115		
30.05.051.805	SK 50	M 3 – M 12	1	19	36	65	M 24	3,0
30.05.051.806		M 8 – M 20	2	31	53	79		3,3
30.05.051.807		M 14 – M 36	3	48	78	115		5,2
30.05.051.808		M 22 – M 48	4	60	96	170		6,5

# Hochdruck-Gewindeschneid-Schnellwechselfutter für Synchronisation MAS/BT Form AD+B, mit Kühlschmierstoffzuführung



**Quick-change tapping chuck for synchronisation - with coolant feed MAS/BT, Form AD+B**

**Mandrin de serrage à changement rapide pour synchronisation - avec d'alimentation en liquide MAS/BT forme AD+B**

## DEUTSCH

**Verwendung:** Zur Aufnahme von Einsätzen für Gewindebohrer.

**Anmerkung:** Für Maschinen mit Spindelsynchronisation. Futter mit minimal Zug-/ Druck-Ausgleich zur Kompensation des Spindelumschlags!

**Hinweis:** Einsätze nach Art.-Nr. 05.055, 05.056, 05.065, 05.066.

## ENGLISH

**Application:** For the chucking of inserts for threading taps.

**Remark:** For machines with spindle synchronisation. Chuck with very low tension/compression for compensation of reversible spindle scope.

**Note:** Inserts in line with art. no. 05.055, 05.056, 05.065, 05.066.

## FRANCAIS

**Application:** Pour le serrage des inserts pour tarauds.

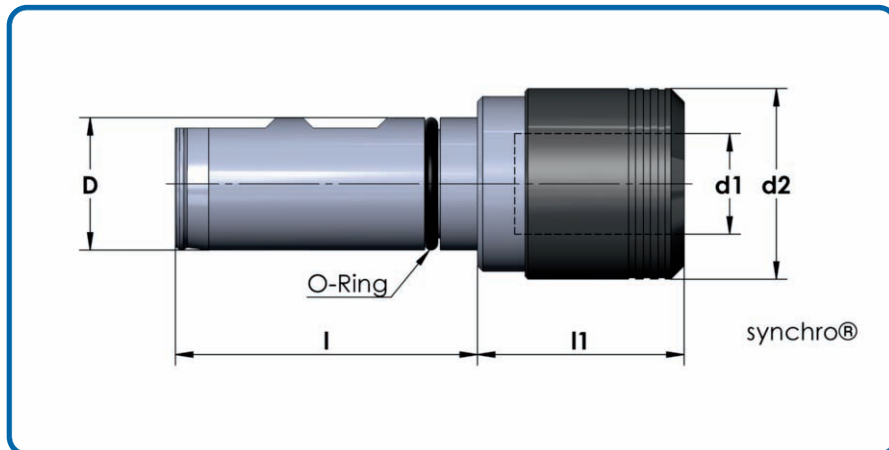
**Remarque:** Pour machines avec synchronisation des broches. Mandrin avec compensation minimum de la traction/presion pour compenser le jeu de pivotement de la broche.

**Observation:** Inserts suivant l'article No. 05.055, 05.056, 05.065, 05.066.

Bestell-Nr. Code No. No. de cde.	Kegel Taper Cône	für Gewindebohrer For tap sizes Pour tarauds	passender Einsatz Matching inserts Pièce intercalaire appropriée Größe/Size/Taille	d <sub>1</sub>	d <sub>2</sub>	l <sub>1</sub>	G	Gewicht kg Weight Poids
67.05.051.801	BT 30	M 3 – M 12	1	19	36	66	M 12	1,1
67.05.051.802		M 8 – M 20	2	31	53	80		1,5
39.05.051.801	BT 40	M 3 – M 12	1	19	36	71	M 16	1,8
39.05.051.802		M 8 – M 20	2	31	53	85		2,2
39.05.051.803		M 14 – M 36	3	48	78	121		4,0
38.05.051.805	BT 50	M 3 – M 12	1	19	36	84	M 24	3,0
38.05.051.806		M 8 – M 20	2	31	53	96		3,3
38.05.051.807		M 14 – M 36	3	48	78	134		5,2
38.05.051.808		M 22 – M 48	4	60	96	170		7,2

# Gewindeschneid-Schnellwechselfutter, für Synchronisation

Aufnahme nach DIN 1835 B, mit Kühlschmierstoffzuführung



**Quick-change tapping chuck for synchronisation, synchro, and with coolant feed, DIN 1835 B**

**Mandrin de serrage à change-ment rapide pour synchronisation, synchro, avec alimentation en liquide d'arrosage, DIN 1835 B**

## DEUTSCH

**Verwendung:** Zur Aufnahme von Einsätzen für Gewindebohrer.

**Anmerkung:** Für Maschinen mit Spindelsynchronisation. Futter mit minimal Zug-/ Druck-Ausgleich zur Kompensation des Spindelumkehrspiels!

## ENGLISH

**Application:** For the chucking of inserts for threading taps. Chuck with very low tension/compression for compensation of reversible spindle scope.

**Remark:** For machines with spindle synchronisation.

## FRANCAIS

**Application:** Pour le serrage des inserts pour tarauds.

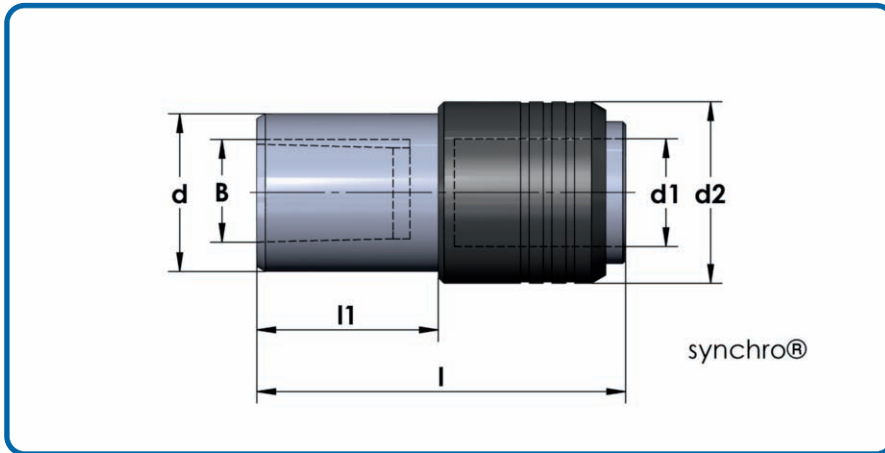
**Remarque:** Pour machines avec synchronisation des broches. Mandrin avec compensation minimum de la traction/presion pour compenser le jeu de pivotement de la broche.

Bestell-Nr. Code No. No. de cde.	D	für Gewindebohrer for tap sizes pour tarauds	passender Einsatz Matching inserts Pièce intercalaire appropriée <b>Größe/Size/Taille</b>	d <sub>1</sub>	d <sub>2</sub>	l <sub>1</sub>	l
05.063.812	16	M 1 - M 10	0	13	26	27,5	40,8
05.063.801	20	M 3 - M 12	1	19	36	46	51
05.063.802	25	M 3 - M 12	1	19	36	46	57
05.063.807	20	M 8 - M 20	2	31	53	74	51
05.063.803	25	M 8 - M 20	2	31	53	74	57
05.063.804	32	M 8 - M 20	2	31	53	74	61,5
05.063.806	25	M14 - M 36	3	48	78	107,5	57
05.063.805	32	M14 - M 36	3	48	78	107,5	61,5



# Gewindeschneid-Schnellwechselfutter für Synchronisation

kurze Ausführung mit Kegelaufnahme "B"



**Quick-change tapping chuck,  
short design for drill chuck taper**

**Mandrin de serrage à  
changement rapide, court  
pour cône de mandrin de  
perçage**

## DEUTSCH

### Verwendung:

Zur Aufnahme von Einsätzen für Gewindebohrern.

## ENGLISH

### Application:

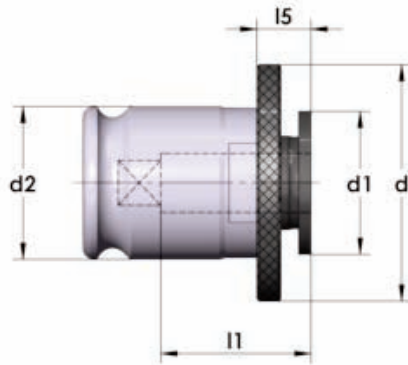
For the chucking of inserts for threading taps.

## FRANCAIS

### Application:

Pour le serrage des inserts pour tarauds.

Bestell-Nr. Code No. No. de cde.	Größe	für Gewindebohrer For tap sizes Pour tarauds	B	d	d <sub>1</sub>	d <sub>2</sub>	l	l <sub>1</sub>
05.064.001	0	M 1 – M 10	10	20	13	26	51	24
05.064.002			12	20	13	26	55	27
05.064.003	1	M 3 – M 12	12	32	19	36	59	22
05.064.004			16	32	19	36	65	28
05.064.005	2	M 8 – M 20	16	40	31	53	92	45
05.064.006			18	40	31	53	95	48



**Inserts without slipping clutch  
for quick-change tapping chuck.**

**Insert sans accouplement de  
sécurité pour mandrins de  
serrage à changement rapide  
pour la taille des filets.**

### DEUTSCH

**Verwendung:** Zur Aufnahme von Gewindebohrern.

### ENGLISH

**Application:** For the chucking of threading taps.

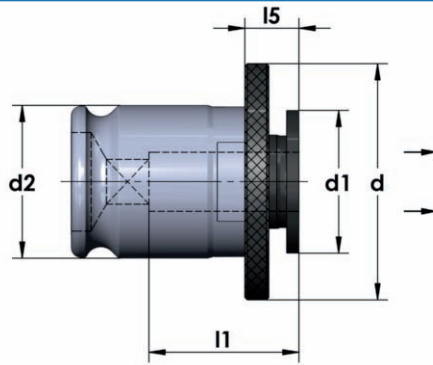
### FRANCAIS

**Application:** Pour le serrage des tarauds.

Bestell-Nr. Code No. No. de cde.	Größe Size Taille	DIN 371	Schaftgröße Shaft dimensions Taille de la tige Ø x q	d	d <sub>1</sub>	d <sub>2</sub>	l <sub>1</sub>	l <sub>5</sub>	Gewicht kg Weight Poids
05.055.101	1	M 2	2,5 x 2,1	30	19	19	17	7	0,06
05.055.102	1	M 2	2,8 x 2,1						
05.055.103	1	M 3	3,5 x 2,7						
05.055.104	1	M 4	4,5 x 3,4						
05.055.105	1	M 5	6 x 4,9						
05.055.106	1	M 6	6 x 4,9						
05.055.107	1	M 7	5,5 x 4,3						
05.055.108	1	M 8	8 x 6,2						0,25
05.055.110	1	M 10	10 x 8						
				48	30	31	30	11	
05.055.209	2	M 8	8 x 6,2						
05.055.211	2	M 10	10 x 8						
		<b>DIN 376</b>							
05.055.114	1	M 4	2,8 x 2,1	30	19	19	17	7	0,06
05.055.115	1	M 5	3,5 x 2,7						
05.055.116	1	M 6	4,5 x 3,4						
05.055.118	1	M 8	6 x 4,9						
05.055.111	1	M 10	7 x 5,5						
05.055.112	1	M 12	9 x 7						
05.055.113	1	M 14	11 x 9						
				48	30	31	30	11	0,25
05.055.208	2	M 8	6 x 4,9						
05.055.210	2	M 10	7 x 5,5						
05.055.212	2	M 12	9 x 7						
05.055.214	2	M 14	11 x 9						
05.055.216	2	M 16	12 x 9						
05.055.218	2	M 18	14 x 11						
05.055.220	2	M 20	16 x 12						
				70	48	48	44	14	0,8
05.055.314	3	M 14	11 x 9						
05.055.316	3	M 16	12 x 9						
05.055.318	3	M 18	14 x 11						
05.055.320	3	M 20	16 x 12						
05.055.322	3	M 22	18 x 14,5						
05.055.324	3	M 24	18 x 14,5						
05.055.327	3	M 27	20 x 16						
05.055.330	3	M 30	22 x 18						
05.055.333	3	M 33	25 x 20						
				96	60	60	71	42	1,5
05.055.422	4	M 22	18 x 14,5						
05.055.424	4	M 24	18 x 14,5						
05.055.427	4	M 27	20 x 16						
05.055.430	4	M 30	22 x 18						
05.055.433	4	M 33	25 x 20						
05.055.436	4	M 36	28 x 22						
05.055.442	4	M 42	32 x 24						
05.055.448	4	M 48	36 x 29						
				114	72	78	105	50	
05.055.552	5	M 55/56	40 x 32						
05.055.554	5	M 64	50 x 39						
				114	72	78	105	50	

# Einsätze ohne Sicherheitskupplung für Gewindeschneid-Schnellwechselfutter mit Kühlmittelzuführung

05.255



**Inserts without slipping clutch  
for quick-change tapping chuck  
with coolant feed**

**Insert sans accouplement  
de sécurité pour mandrins  
de serrage à changement rapide  
pour la taille des filetages  
avec alimentation en liquide  
d'arrosage**

## DEUTSCH

**Verwendung:** Zum Gewindeschneiden mit Kühlmittelzuführung. Das Kühlmittel wird durch 3 Längsnuten in der Aufnahmebohrung entlang dem Schaft geführt.

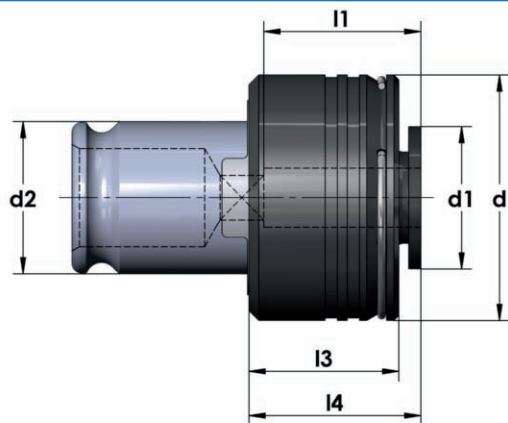
## ENGLISH

**Application:** For holding taps with provision of external coolant feed. For coolant is fed by way of 3 axial grooves in the mounting bore and along the shaft of the threading tap to its cutting edges.

## FRANCAIS

**Application:** Pour tailler les filets avec alimentation en liquide d'arrosage est conduit pour le taraud. Le liquide d'arrosage est conduit par 3 rainures longitudinales dans le trou de logement, le long de la tige de la partie coupante de l'outil.

Bestell-Nr. Code No. No. de cde.	Größe Size Taille	DIN 371	Schaftgröße Shaft dimensions Taille de la tige Ø x q	d	d <sub>1</sub>	d <sub>2</sub>	l <sub>1</sub>	l <sub>5</sub>	Gewicht kg Weight Poids
05.255.101	1	M 2	2,5 x 2,7	30	19	19	17	7	0,06
05.255.103	1	M 3	3,5 x 2,7	30	19	19	17	7	0,06
05.255.119	1	M 3,5	4,0 x 3,0	30	19	19	17	7	0,06
05.255.104	1	M 4	4,5 x 3,4	30	19	19	17	7	0,06
05.255.105	1	M 5	6,0 x 4,9	30	19	19	17	7	0,06
05.255.106	1	M 6	6,0 x 4,9	30	19	19	17	7	0,06
05.255.108	1	M 8	8,0 x 6,2	30	19	19	17	7	0,06
05.255.110	1	M 10	10 x 8,0	30	19	19	17	7	0,06
05.255.207	2	M 6	6,0 x 4,9	48	30	31	30	11	0,25
05.255.209	2	M 8	8,0 x 6,2	48	30	31	30	11	0,25
05.255.226	2	M 10	10 x 8,0	48	30	31	30	11	0,25
<b>DIN 376</b>									
05.255.114	1	M 4	2,8 x 2,1	30	19	19	17	7	0,06
05.255.115	1	M 5	3,5 x 2,7	30	19	19	17	7	0,06
05.255.116	1	M 6	4,5 x 3,4	30	19	19	17	7	0,06
05.255.118	1	M 8	6,0 x 4,9	30	19	19	17	7	0,06
05.255.111	1	M 10	7,0 x 5,5	30	19	19	17	7	0,06
05.255.112	1	M 12	9,0 x 7,0	30	19	19	17	7	0,06
05.255.113	1	M 14	11 x 9,0	30	19	19	17	7	0,06
05.255.207	2	M 6	6,0 x 4,9	48	30	31	30	11	0,25
05.255.208	2	M 8	6,0 x 4,9	48	30	31	30	11	0,25
05.255.210	2	M 10	7,0 x 5,5	48	30	31	30	11	0,25
05.255.212	2	M 12	9,0 x 7,0	48	30	31	30	11	0,25
05.255.214	2	M 14	11 x 9,0	48	30	31	30	11	0,25
05.255.216	2	M 16	12 x 9,0	48	30	31	30	11	0,25
05.255.218	2	M 18	14 x 11	48	30	31	30	11	0,25
05.255.220	2	M 20	16 x 12	48	30	31	30	11	0,25
05.255.222	2	M 22	18 x 14,5	48	30	31	30	11	0,25
05.255.224	2	M 24	18 x 14,5	48	30	31	30	11	0,25
05.255.314	3	M 14	11 x 9,0	72	48	48	44	14	1,7
05.255.316	3	M 16	12 x 9,0	72	48	48	44	14	1,7
05.255.318	3	M 18	14 x 11	72	48	48	44	14	1,7
05.255.320	3	M 20	16 x 12	72	48	48	44	14	1,7
05.255.322	3	M 22	18 x 14,5	72	48	48	44	14	1,7
05.255.324	3	M 24	18 x 14,5	72	48	48	44	14	1,7
05.255.327	3	M 27	20 x 16	72	48	48	44	14	1,7
05.255.330	3	M 30	22 x 18	72	48	48	44	14	1,7
05.255.333	3	M 33	25 x 20	72	48	48	44	14	1,7
05.255.424	4	M 24	18 x 14,5	96	60	60	71	42	1,6
05.255.430	4	M 30	22 x 18	96	60	60	71	42	1,6
05.255.436	4	M 36	28 x 22	96	60	60	71	42	1,6
05.255.442	4	M 42	32 x 24	96	60	60	71	42	1,6
05.255.448	4	M 48	36 x 29	96	60	60	71	42	1,6



**Inserts with slipping clutch  
for quick-change tapping chuck  
DIN**

**Inserts avec accouplement  
de sécurité pour mandrins  
de serrage à changement rapide  
pour la taille des filetages  
DIN**

### DEUTSCH

**Verwendung:**

Zur Aufnahme von Gewindebohrern.

### ENGLISH

**Application:**

For the chucking of threading taps.

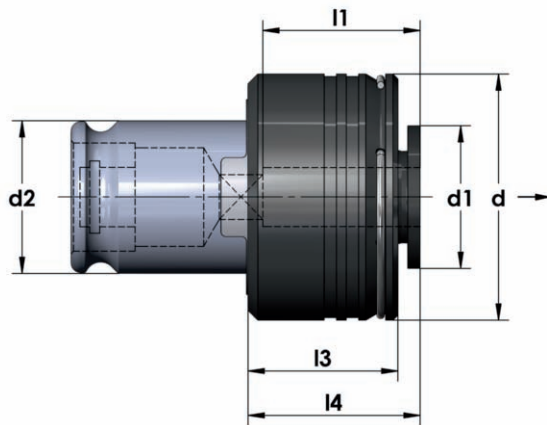
### FRANCAIS

**Application:**

Pour le serrage des tarauds.

Bestell-Nr. Code No. No. de cde.	Größe Size Taille	DIN 371	Schaftgröße Shaft dimensions Taille de la tige Ø x q	d	d <sub>1</sub>	d <sub>2</sub>	l <sub>1</sub>	l <sub>3</sub>	l <sub>4</sub>	Gewicht kg Weight Poids
05.056.102	1	M 2	2,8 x 2,1	32	19	19	17	24	25	0,15
05.056.103	1	M 3	3,5 x 2,7	32	19	19	17	24	25	0,15
05.056.104	1	M 4	4,5 x 3,4	32	19	19	17	24	25	0,15
05.056.105	1	M 5	6 x 4,9	32	19	19	17	24	25	0,15
05.056.106	1	M 6	6 x 4,9	32	19	19	17	24	25	0,15
05.056.108	1	M 8	8 x 6,2	32	19	19	17	24	25	0,15
05.056.110	1	M 10	10 x 8	32	19	19	17	24	25	0,15
<b>DIN 376</b>										
05.056.114	1	M 4	2,8 x 2,1	32	19	19	17	24	25	0,15
05.056.115	1	M 5	3,5 x 2,7	32	19	19	17	24	25	0,15
05.056.116	1	M 6	4,5 x 3,4	32	19	19	17	24	25	0,15
05.056.118	1	M 8	6 x 4,9	32	19	19	17	24	25	0,15
05.056.111	1	M 10	7 x 5,5	32	19	19	17	24	25	0,15
05.056.112	1	M 12	9 x 7	32	19	19	17	24	25	0,15
05.056.208	2	M 8	6 x 4,9	50	30	31	30	31	34	0,55
05.056.210	2	M 10	7 x 5,5	50	30	31	30	31	34	0,55
05.056.212	2	M 12	9 x 7	50	30	31	30	31	34	0,55
05.056.214	2	M 14	11 x 9	50	30	31	30	31	34	0,55
05.056.216	2	M 16	12 x 9	50	30	31	30	31	34	0,55
05.056.218	2	M 18	14 x 11	50	30	31	30	31	34	0,55
05.056.220	2	M 20	16 x 12	50	30	31	30	31	34	0,55
05.056.224	2	M 24	18 x 14,5	50	30	31	30	31	34	0,55
05.056.314	3	M 14	11 x 9	72	48	48	44	41	45	1,7
05.056.316	3	M 16	12 x 9	72	48	48	44	41	45	1,7
05.056.318	3	M 18	14 x 11	72	48	48	44	41	45	1,7
05.056.320	3	M 20	16 x 12	72	48	48	44	41	45	1,7
05.056.322	3	M 22	18 x 14,5	72	48	48	44	41	45	1,7
05.056.324	3	M 24	18 x 14,5	72	48	48	44	41	45	1,7
05.056.327	3	M 27	20 x 16	72	48	48	44	41	45	1,7
05.056.330	3	M 30	22 x 18	72	48	48	44	41	45	1,7
05.056.333	3	M 33	25 x 20	72	48	48	44	41	45	1,7
05.056.422	4	M 22	18 x 14,5	96	60	60	71	61	68	3,3
05.056.424	4	M 24	18 x 14,5	96	60	60	71	61	68	3,3
05.056.427	4	M 27	20 x 16	96	60	60	71	61	68	3,3
05.056.430	4	M 30	22 x 18	96	60	60	71	61	68	3,3
05.056.433	4	M 33	25 x 20	96	60	60	71	61	68	3,3
05.056.436	4	M 36	28 x 22	96	60	60	71	61	68	3,3
05.056.442	4	M 42	32 x 24	96	60	60	71	61	68	3,3
05.056.448	4	M 48	36 x 29	96	60	60	71	61	68	3,3

Bestell-Nr. Code No. No. de cde.	Größe Size Taille	DIN 376	Schaftgröße Shaft dimensions Taille de la tige Ø x q	d	d <sub>1</sub>	d <sub>2</sub>	l <sub>1</sub>	l <sub>3</sub>	l <sub>4</sub>	Gewicht kg Weight Poids
05.056.530	5	M 30	22 x 18	129	72	78	71	106	117	
05.056.533	5	M 33	25 x 20	129	72	78	71	106	117	
05.056.536	5	M 36	28 x 22	129	72	78	71	106	117	
05.056.542	5	M 42	32 x 24	129	72	78	71	106	117	
05.056.548	5	M 48	36 x 29	129	72	78	71	106	117	
05.056.552	5	M 52	40 x 32	129	72	78	71	106	117	
05.056.555	5	M 55	40 x 32	129	72	78	71	106	117	
05.056.556	5	M 56	45 x 35	129	72	78	71	106	117	
05.056.560	5	M 60	45 x 35	129	72	78	71	106	117	
05.056.564	5	M 64	50 x 39	129	72	78	71	106	117	
05.056.568	5	M 68	56 x 44	129	72	78	71	106	117	



**Inserts with slipping clutch for quick-change tapping chuck with coolant feed, DIN**

**Inserts avec accouplement de sécurité à changement rapide pour la taille des filetages avec alimentation en liquide d'arrosage, DIN**

**DEUTSCH**

**Verwendung:**  
Zum Gewindeschneiden mit Kühlmittelzuführung durch den Gewindebohrer.

**ENGLISH**

**Application:**  
For holding taps with provision for coolant feed thro' the middle.

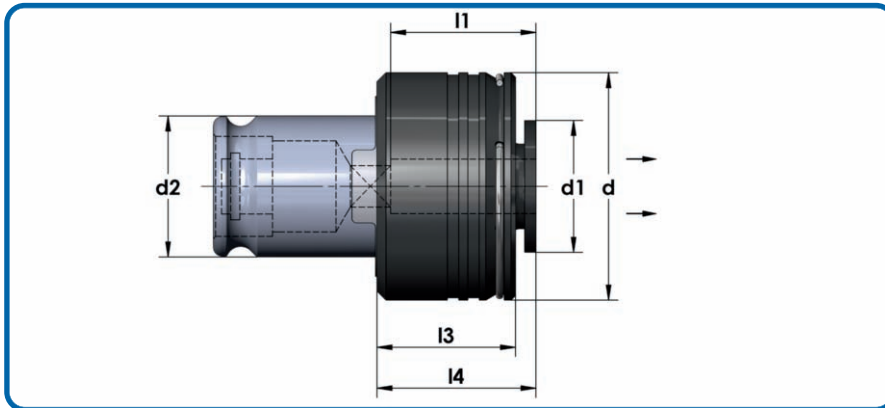
**FRANCAIS**

**Application:**  
Pour tailler les filets avec alimentation en liquide d'arrosage par le taraud.

Bestell-Nr. Code No. No. de cde.	Größe Size Taille	DIN 371	Schaftgröße Shank dimensions Taille de la tige Ø x q	d	d <sub>1</sub>	d <sub>2</sub>	l <sub>1</sub>	l <sub>3</sub>	l <sub>4</sub>	Gewicht kg Weight Poids
05.057.105	1	M 5	6 x 4,9	32	19	19	17	24	25	0,15
05.057.106	1	M 6	6 x 4,9							
05.057.108	1	M 8	8 x 6,2							
05.057.110	1	M 10	10 x 8							
05.057.209	2	M 8	8 x 6,2	50	30	31	30	31	34	0,55
05.057.211	2	M 10	10 x 8							
		<b>DIN 376</b>								
05.057.115	1	M 5	3,5 x 2,7	32	19	19	17	24	25	0,15
05.057.116	1	M 6	4,5 x 3,4							
05.057.118	1	M 8	6 x 4,9							
05.057.111	1	M 10	7 x 5,5							
05.057.112	1	M 12	9 x 7							
05.057.208	2	M 8	6 x 4,9	50	30	31	30	31	34	0,55
05.057.210	2	M 10	7 x 5,5							
05.057.212	2	M 12	9 x 7							
05.057.214	2	M 14	11 x 9							
05.057.216	2	M 16	12 x 9							
05.057.218	2	M 18	14 x 11							
05.057.220	2	M 20	16 x 12							
05.057.222	2	M 22	18 x 14,5							
05.057.314	3	M 14	11 x 9	72	48	48	44	41	45	1,7
05.057.316	3	M 16	12 x 9							
05.057.318	3	M 18	14 x 11							
05.057.320	3	M 20	16 x 12							
05.057.322	3	M 22	18 x 14,5							
05.057.324	3	M 24	18 x 14,5							
05.057.327	3	M 27	20 x 16							
05.057.330	3	M 30	22 x 18							
05.057.333	3	M 33	25 x 20							
05.057.336	3	M 36	28 x 22							
05.057.422	4	M 22	18 x 14,5							
05.057.424	4	M 24	18 x 14,5							
05.057.427	4	M 27	20 x 16							
05.057.430	4	M 30	22 x 18							
05.057.433	4	M 33	25 x 20							
05.057.436	4	M 36	28 x 22							
05.057.442	4	M 42	32 x 24							
05.057.448	4	M 48	36 x 29							

# Einsätze mit Sicherheitskupplung DIN für Gewindeschneid-Schnellwechselfutter mit Kühlmittelzuführung

05.058



**Inserts with slipping clutch for quick-change tapping chuck with coolant feed, DIN**

**Inserts avec accouplement de sécurité pour mandrins de serrage à changement rapide pour la taille des filetages avec alimentation en liquide d'arrosage, DIN**

## DEUTSCH

**Verwendung:** Zum Gewindeschneiden mit Kühlmittelzuführung. Das Kühlmittel wird durch 3 Längsnuten in der Aufnahmebohrung entlang dem Schaft geführt.

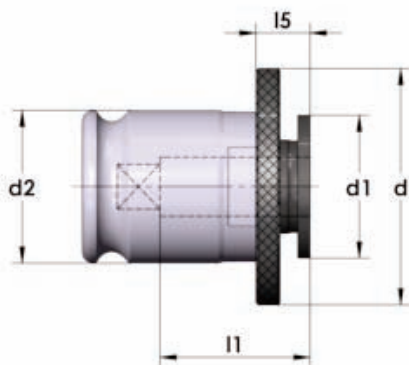
## ENGLISH

**Application:** For holding taps with provision of external coolant feed. For coolant is fed by way of 3 axial grooves in the mounting bore and along the shaft of the threading tap to its cutting edges.

## FRANCAIS

**Application:** Pour tailler les filets avec alimentation en liquide d'arrosage est conduit pour le taraud. Le liquid d'arrosage est conduit par 3 rainures longitudinales dans le trou de logement, le long de la tige de la partie coupante de l'outil.

Bestell-Nr. Code No. No. de cde.	Größe Size Taille	DIN 371	Schaftgröße Shank dimensions Taille de la tige Ø x q	d	d <sub>1</sub>	d <sub>2</sub>	l <sub>1</sub>	l <sub>3</sub>	l <sub>4</sub>	Gewicht kg Weight Poids
05.058.103	1	M 3	3,5 x 2,7	32	19	19	17	24	25	0,15
05.058.104	1	M 4	4,5 x 3,4							
05.058.105	1	M 5	6 x 4,9							
05.058.106	1	M 6	6 x 4,9							
05.058.108	1	M 8	8 x 6,2							
05.058.110	1	M 10	10 x 8							
05.058.209	2	M 8	8 x 6,2	50	30	31	30	31	34	0,55
05.058.211	2	M 10	10 x 8							
		<b>DIN 376</b>								
05.058.114	1	M 4	2,8 x 2,1	32	19	19	17	24	25	0,15
05.058.115	1	M 5	3,5 x 2,7							
05.058.116	1	M 6	4,5 x 3,4							
05.058.118	1	M 8	6 x 4,9							
05.058.111	1	M 10	7 x 5,5							
05.058.112	1	M 12	9 x 7							
05.058.113	1	M 14	11 x 9							
05.058.206	2	M 6	4,5 x 3,4	50	30	31	30	31	34	0,55
05.058.208	2	M 8	6 x 4,9							
05.058.210	2	M 10	7 x 5,5							
05.058.212	2	M 12	9 x 7							
05.058.214	2	M 14	11 x 9							
05.058.216	2	M 16	12 x 9							
05.058.218	2	M 18	14 x 11							
05.058.220	2	M 20	16 x 12							
05.058.314	3	M 14	11 x 9	72	48	48	44	41	45	1,7
05.058.316	3	M 16	12 x 9							
05.058.318	3	M 18	14 x 11							
05.058.320	3	M 20	16 x 12							
05.058.322	3	M 22	18 x 14,5							
05.058.324	3	M 24	18 x 14,5							
05.058.327	3	M 27	20 x 16							
05.058.330	3	M 30	22 x 18							
05.058.333	3	M 33	25 x 20							
05.058.336	3	M 36	28 x 22							
05.058.422	4	M 22	18 x 14,5	96	60	60	71	61	68	3,3
05.058.424	4	M 24	18 x 14,5							
05.058.427	4	M 27	20 x 16							
05.058.430	4	M 30	22 x 18							
05.058.433	4	M 33	25 x 20							
05.058.436	4	M 36	28 x 22							
05.058.442	4	M 42	32 x 24							
05.058.448	4	M 48	36 x 29							



**Inserts without slipping clutch  
for quick-change tapping chuck,  
ISO-Standard**

**Inserts sans accouplement  
de sécurité pour mandrins  
de serrage à changement rapide  
pour la taille des filetages,  
standard-ISO**

### DEUTSCH

#### Verwendung:

Zur Aufnahme von Gewindebohrer.

### ENGLISH

#### Application:

For the chucking of threading taps.

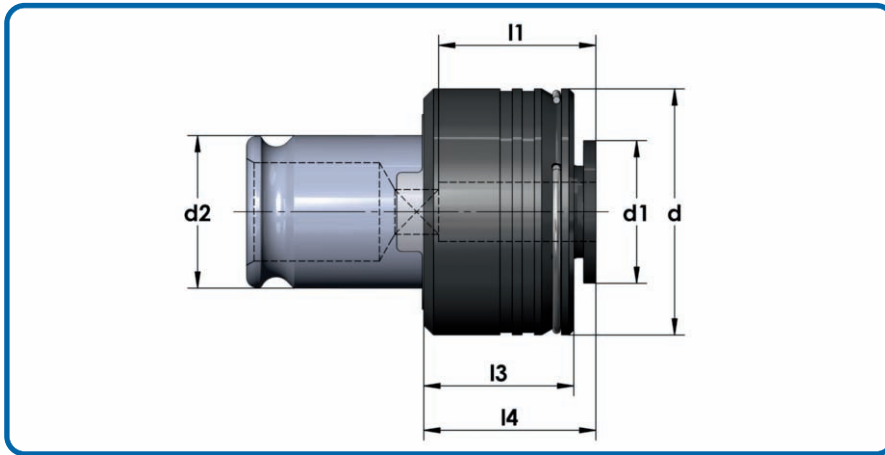
### FRANCAIS

#### Application:

Pour le serrage des tarauds.

Bestell-Nr. Code No. No. de cde.	Schaftgröße Shaft dimensions Taille de la tige Ø x q	Beschreibung Description Description	Größe Size Taille	d	d <sub>1</sub>	d <sub>2</sub>	l <sub>1</sub>	l <sub>5</sub>	Gewicht kg Weight Poids
05.065.103	3,15 x 2,5	M 3 – M 14 ISO M 3	1	30	19	19	17	7	0,06
05.065.104	4,0 x 3,15	M 3 – M 14 ISO M 4	1	30	19	19	17	7	0,06
05.065.105	5,0 x 4,0	M 3 – M 14 ISO M 5	1	30	19	19	17	7	0,06
05.065.106	6,3 x 5,0	M 3 – M 14 ISO M 6	1	30	19	19	17	7	0,06
05.065.107	7,1 x 5,6	M 3 – M 14 ISO M 7	1	30	19	19	17	7	0,06
05.065.108	8,0 x 6,3	M 3 – M 14 ISO M 8/M 11	1	30	19	19	17	7	0,06
05.065.109	9,0 x 7,1	M 3 – M 14 ISO M 9	1	30	19	19	17	7	0,06
05.065.110	10,0 x 8,0	M 3 – M 14 ISO M 10	1	30	19	19	17	7	0,06
05.065.112	9,0 x 7,1	M 3 – M 14 ISO M 12	1	30	19	19	17	7	0,06
05.065.114	11,2 x 9,0	M 3 – M 14 ISO M 14	1	30	19	19	17	7	0,06
05.065.206	6,3 x 5,0	M 6 – M 24 ISO M 6	2	48	30	31	30	11	0,25
05.065.207	7,1 x 5,6	M 6 – M 24 ISO M 7	2	48	30	31	30	11	0,25
05.065.208	8,0 x 6,3	M 6 – M 24 ISO M 8/M 11	2	48	30	31	30	11	0,25
05.065.209	9,0 x 7,1	M 6 – M 24 ISO M 9	2	48	30	31	30	11	0,25
05.065.210	10,0 x 8,0	M 6 – M 24 ISO M 10	2	48	30	31	30	11	0,25
05.065.212	9,0 x 7,1	M 6 – M 24 ISO M 12	2	48	30	31	30	11	0,25
05.065.214	11,2 x 9,0	M 6 – M 24 ISO M 14	2	48	30	31	30	11	0,25
05.065.216	12,5 x 10,0	M 6 – M 24 ISO M 16	2	48	30	31	30	11	0,25
05.065.218	14,0 x 11,2	M 6 – M 24 ISO M 18/M 20	2	48	30	31	30	11	0,25
05.065.222	16,0 x 12,5	M 6 – M 24 ISO M 22	2	48	30	31	30	11	0,25
05.065.224	18,0 x 14,0	M 6 – M 24 ISO M 24	2	48	30	31	30	11	0,25
05.065.314	11,2 x 9,0	M 14 – M 36 ISO M 14	3	70	48	48	44	14	0,80
05.065.316	12,5 x 10,0	M 14 – M 36 ISO M 16	3	70	48	48	44	14	0,80
05.065.318	14,0 x 11,2	M 14 – M 36 ISO M 18/M20	3	70	48	48	44	14	0,80
05.065.322	16,0 x 12,5	M 14 – M 36 ISO M 22	3	70	48	48	44	14	0,80
05.065.324	18,0 x 14,0	M 14 – M 36 ISO M 24	3	70	48	48	44	14	0,80
05.065.327	20,0 x 16,0	M 14 – M 36 ISO M 27/M30	3	70	48	48	44	14	0,80
05.065.333	22,4 x 18,0	M 14 – M 36 ISO M 33	3	70	48	48	44	14	0,80
05.065.336	25,0 x 20,0	M 14 – M 36 ISO M 36	3	70	48	48	44	14	0,80
05.065.422	16,0 x 12,5	M 22 – M 48 ISO M 22	4	96	60	60	71	42	
05.065.424	18,0 x 14,0	M 22 – M 48 ISO M 24	4	96	60	60	71	42	
05.065.427	20,0 x 16,0	M 22 – M 48 ISO M 27	4	96	60	60	71	42	
05.065.433	22,4 x 18,0	M 22 – M 48 ISO M 33	4	96	60	60	71	42	
05.065.436	25,0 x 20,0	M 22 – M 48 ISO M 36	4	96	60	60	71	42	
05.065.439		M 22 – M 48 ISO M 39/M42	4	96	60	60	71	42	
05.065.448		M 22 – M 48 ISO M 45/M48	4	96	60	60	71	42	





**Inserts with slipping clutch  
for quick-change tapping chuck,  
ISO-standard**

**Inserts avec accouplement  
de sécurité pour mandrins  
de serrage à changement rapide  
pour la taille des filetages,  
standard-ISO**

### DEUTSCH

#### Verwendung:

Zur Aufnahme von Gewindebohrer.

### ENGLISH

#### Application:

For the chucking of threading taps.

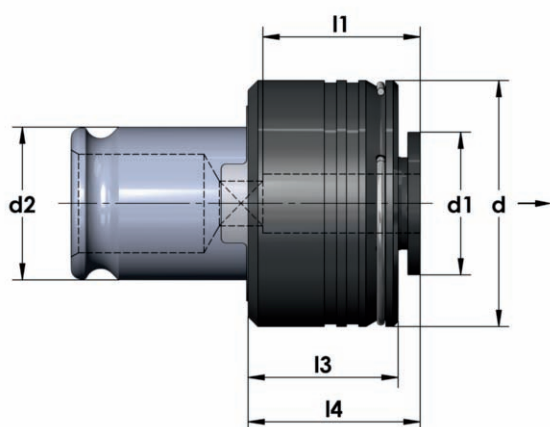
### FRANCAIS

#### Application:

Pour le serrage des tarauds.

Bestell-Nr. Code No. No. de cde.	Schaftgröße Shaft dimensions Taille de la tige Ø x q	Beschreibung Description Description	Größe Size Taille	d	d <sub>1</sub> d <sub>2</sub>	l <sub>1</sub>	l <sub>3</sub>	l <sub>4</sub>	Gewicht kg Weight Poids
05.066.103	3,15 x 2,5	M 3 – M 14 ISO M 3	1	32	19	17	24	25	0,15
05.066.104	4,0 x 3,15	M 3 – M 14 ISO M 4	1	32	19	17	24	25	0,15
05.066.105	5,0 x 4,0	M 3 – M 14 ISO M 5	1	32	19	17	24	25	0,15
05.066.106	6,3 x 5,0	M 3 – M 14 ISO M 6	1	32	19	17	24	25	0,15
05.066.107	7,1 x 5,6	M 3 – M 14 ISO M 7	1	32	19	17	24	25	0,15
05.066.108	8,0 x 6,3	M 3 – M 14 ISO M 8	1	32	19	17	24	25	0,15
05.066.109	9,0 x 7,1	M 3 – M 14 ISO M 9	1	32	19	17	24	25	0,15
05.066.110	10,0 x 8,0	M 3 – M 14 ISO M 10	1	32	19	17	24	25	0,15
05.066.111	8,0 x 6,3	M 3 – M 14 ISO M 11	1	32	19	17	24	25	0,15
05.066.112	9,0 x 7,1	M 3 – M 14 ISO M 12	1	32	19	17	24	25	0,15
05.066.114	11,2 x 9,0	M 3 – M 14 ISO M 14	1	32	19	17	24	25	0,15
05.066.206	6,3 x 5,0	M 6 – M 24 ISO M 6	2	50	31	30	31	34	0,55
05.066.207	7,1 x 5,6	M 6 – M 24 ISO M 7	2	50	31	30	31	34	0,55
05.066.208	8,0 x 6,3	M 6 – M 24 ISO M 8	2	50	31	30	31	34	0,55
05.066.209	9,0 x 7,1	M 6 – M 24 ISO M 9	2	50	31	30	31	34	0,55
05.066.210	10,0 x 8,0	M 6 – M 24 ISO M 10	2	50	31	30	31	34	0,55
05.066.211	8,0 x 6,3	M 6 – M 24 ISO M 11	2	50	31	30	31	34	0,55
05.066.212	9,0 x 7,1	M 6 – M 24 ISO M 12	2	50	31	30	31	34	0,55
05.066.214	11,2 x 9,0	M 6 – M 24 ISO M 14	2	50	31	30	31	34	0,55
05.066.216	12,5 x 10,0	M 6 – M 24 ISO M 16	2	50	31	30	31	34	0,55
05.066.218	14,0 x 11,2	M 6 – M 24 ISO M 18	2	50	31	30	31	34	0,55
05.066.220	14,0 x 11,2	M 6 – M 24 ISO M 20	2	50	31	30	31	34	0,55
05.066.222	16,0 x 12,5	M 6 – M 24 ISO M 22	2	50	31	30	31	34	0,55
05.066.224	18,0 x 14,0	M 6 – M 24 ISO M 24	2	50	31	30	31	34	0,55
05.066.314	11,2 x 9,0	M 14 – M 36 ISO M 14	3	72	48	44	41	45	1,70
05.066.316	12,5 x 10,0	M 14 – M 36 ISO M 16	3	72	48	44	41	45	1,70
05.066.318	14,0 x 11,2	M 14 – M 36 ISO M 18	3	72	48	44	41	45	1,70
05.066.320	14,0 x 11,2	M 14 – M 36 ISO M 20	3	72	48	44	41	45	1,70
05.066.322	16,0 x 12,5	M 14 – M 36 ISO M 22	3	72	48	44	41	45	1,70
05.066.324	18,0 x 14,0	M 14 – M 36 ISO M 24	3	72	48	44	41	45	1,70
05.066.327	20,0 x 16,0	M 14 – M 36 ISO M 27	3	72	48	44	41	45	1,70
05.066.330	20,0 x 16,0	M 14 – M 36 ISO M 30	3	72	48	44	41	45	1,70
05.066.333	22,4 x 18,0	M 14 – M 36 ISO M 33	3	72	48	44	41	45	1,70
05.066.336	25,0 x 20,0	M 14 – M 36 ISO M 36	3	72	48	44	41	45	1,70

**Einsätze Größe 4 und Größe 5 auf Anfrage**



**Inserts with slipping clutch for quick-change tapping chuck and with coolant feed, ISO-standard**

**Inserts avec accouplement de sécurité pour mandrins de serrage à changement rapide pour la taille des filetages avec alimentation en liquide d'arrosage, standard-ISO**

### DEUTSCH

#### Verwendung:

Zum Gewindeschneiden mit Kühlmittelzuführung durch den Gewindebohrer.

### ENGLISH

#### Application:

For thread cutting with coolant feed through the threading tap.

### FRANCAIS

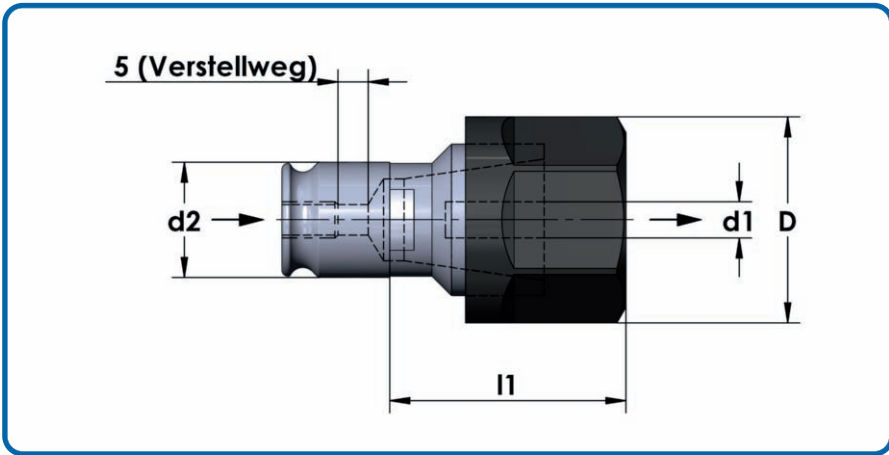
#### Application:

Pour tailler les filets avec alimentation en liquide d'arrosage par le taraud.

Bestell-Nr. Code No. No. de cde.	Schaftgröße Shank dimensions Taille de la tige Ø x q	Beschreibung Description Description	Größe Size Taille	d	d <sub>1</sub>	l <sub>1</sub>	l <sub>3</sub>	l <sub>4</sub>	Gewicht kg Weight Poids
05.067.103	3,15 x 2,5	M 3 – M 14 ISO M 3	1	32	19	17	24	25	0,15
05.067.104	4,0 x 3,15	M 3 – M 14 ISO M 4	1	32	19	17	24	25	0,15
05.067.105	5,0 x 4,0	M 3 – M 14 ISO M 5	1	32	19	17	24	25	0,15
05.067.106	6,3 x 5,0	M 3 – M 14 ISO M 6	1	32	19	17	24	25	0,15
05.067.107	7,1 x 5,6	M 3 – M 14 ISO M 7	1	32	19	17	24	25	0,15
05.067.108	8,0 x 6,3	M 3 – M 14 ISO M 8	1	32	19	17	24	25	0,15
05.067.109	9,0 x 7,1	M 3 – M 14 ISO M 9	1	32	19	17	24	25	0,15
05.067.110	10,0 x 8,0	M 3 – M 14 ISO M 10	1	32	19	17	24	25	0,15
05.067.111	8,0 x 6,3	M 3 – M 14 ISO M 11	1	32	19	17	24	25	0,15
05.067.112	9,0 x 7,1	M 3 – M 14 ISO M 12	1	32	19	17	24	25	0,15
05.067.114	11,2 x 9,0	M 3 – M 14 ISO M 14	1	32	19	17	24	25	0,15
05.067.206	6,3 x 5,0	M 6 – M 24 ISO M 6	2	50	31	30	31	34	0,55
05.067.207	7,1 x 5,6	M 6 – M 24 ISO M 7	2	50	31	30	31	34	0,55
05.067.208	8,0 x 6,3	M 6 – M 24 ISO M 8	2	50	31	30	31	34	0,55
05.067.209	9,0 x 7,1	M 6 – M 24 ISO M 9	2	50	31	30	31	34	0,55
05.067.210	10,0 x 8,0	M 6 – M 24 ISO M 10	2	50	31	30	31	34	0,55
05.067.211	8,0 x 6,3	M 6 – M 24 ISO M 11	2	50	31	30	31	34	0,55
05.067.212	9,0 x 7,1	M 6 – M 24 ISO M 12	2	50	31	30	31	34	0,55
05.067.214	11,2 x 9,0	M 6 – M 24 ISO M 14	2	50	31	30	31	34	0,55
05.067.216	12,5 x 10,0	M 6 – M 24 ISO M 16	2	50	31	30	31	34	0,55
05.067.218	14,0 x 11,2	M 6 – M 24 ISO M 18	2	50	31	30	31	34	0,55
05.067.220	14,0 x 11,2	M 6 – M 24 ISO M 20	2	50	31	30	31	34	0,55
05.067.222	16,0 x 12,5	M 6 – M 24 ISO M 22	2	50	31	30	31	34	0,55
05.067.224	18,0 x 14,0	M 6 – M 24 ISO M 24	2	50	31	30	31	34	0,55
05.067.314	11,2 x 9,0	M 14 – M 36 ISO M 14	3	72	48	44	41	45	1,70
05.067.316	12,5 x 10,0	M 14 – M 36 ISO M 16	3	72	48	44	41	45	1,70
05.067.318	14,0 x 11,2	M 14 – M 36 ISO M 18	3	72	48	44	41	45	1,70
05.067.320	14,0 x 11,2	M 14 – M 36 ISO M 20	3	72	48	44	41	45	1,70
05.067.322	16,0 x 12,5	M 14 – M 36 ISO M 22	3	72	48	44	41	45	1,70
05.067.324	18,0 x 14,0	M 14 – M 36 ISO M 24	3	72	48	44	41	45	1,70
05.067.327	20,0 x 16,0	M 14 – M 36 ISO M 27	3	72	48	44	41	45	1,70
05.067.330	20,0 x 16,0	M 14 – M 36 ISO M 30	3	72	48	44	41	45	1,70
05.067.333	22,4 x 18,0	M 14 – M 36 ISO M 33	3	72	48	44	41	45	1,70
05.067.336	25,0 x 20,0	M 14 – M 36 ISO M 36	3	72	48	44	41	45	1,70

**Einsätze Größe 4 und Größe 5 auf Anfrage**

# Einsätze als Spannzangenfutter ER mit Kühlschmierstoffzuführung für Gewindegewinde-Schnellwechselfutter



**Tapping collet chuck ER  
with coolant feed**

**Adaptateurs à changement  
rapide ER avec alimentation en  
liquide d'arrosage**

## DEUTSCH

**Verwendung:** Zur Aufnahme von Spannzange für Gewindebohrer.

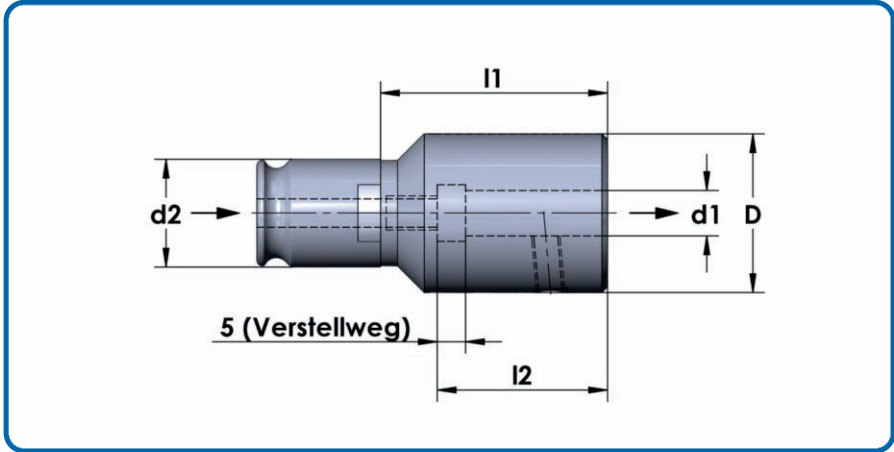
## ENGLISH

**Application:** For the chucking of collets for threading taps.

## FRANCAIS

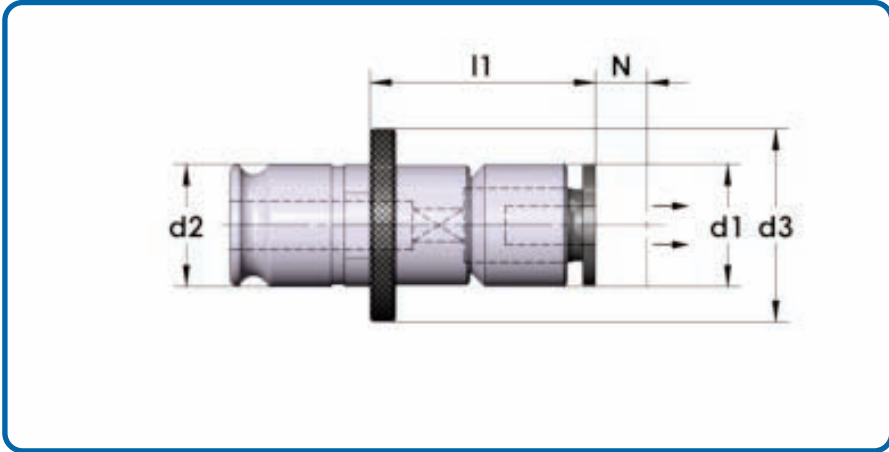
**Application:** Pour le serrage des mandrins pour tarauds.

Bestell-Nr. Code No. No. de cde.	für Gewindebohrer For tap sizes Pour tarauds	passender Einsatz Matching inserts Pièce intercalaire appropriée	SW	D	Spannbereich d <sub>1</sub>	d <sub>2</sub>	l <sub>1</sub>
<b>Größe/Size/Taille</b>							
05.055.605	M 3 - M 8	ER 11	13	19	2,5 - 7	13	23
05.055.607	M 3 - M 12	ER 20	19	34	3,5 - 10	19	33
05.055.609	M 3 - M 20	ER 32	32	50	3,5 - 16	31	40



Bestell-Nr. Code No. No. de cde.	für Gewindebohrer For tap sizes Pour tarauds	D	d <sub>1</sub>	d <sub>2</sub>	l <sub>1</sub>	l <sub>2</sub>	
05.055.615	M 6 - M 12	25	6	19	30	40	
05.055.616		28	8		30	40	
05.055.617		35	10		35	44	
05.055.618		42	12		40	49	
05.055.625	M 6 - M 20	25	6	31	30	40	
05.055.626		28	8		30	40	
05.055.627		35	10		35	44	
05.055.628		42	12		40	49	
05.055.629		44	14		40	49	
05.055.630		48	16		45	52	

# Einsätze WEN mit Längenverstellung ohne Sicherheitskupplung für Gewindeschneid-Schnellwechselfutter mit Kühlmittelzuführung



**WEN tapping with length adjustment but without slipping clutch**

**WEN inserts avec réglage de longueur sans accouplement de sécurité**

## DEUTSCH

### Verwendung:

Zum Gewindeschneiden mit Kühlmittelzuführung. Das Kühlmittel wird entlang des Schaft geführt.

## ENGLISH

### Application:

For holding taps with provision of external coolant feed. Coolant is fed along the shaft.

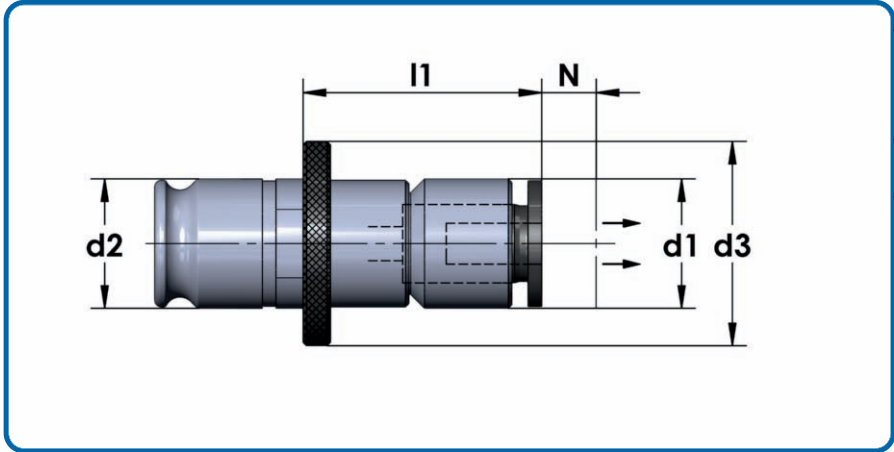
## FRANCAIS

### Application:

Pour tailler les filets avec alimentation en liquide d'arrosage. Le long de la tige.

Bestell-Nr. Code No. No. de cde.	Größe Size Taille	DIN	M	Schaftgröße Shank dimensions Taille de la tige $\varnothing \times q$	$d_1$	$d_2$	$d_3$	$l_1$	N
05.155.131	1	376	M 4	2,8 x 2,1	19	19	30	35	10
05.155.133			M 5	3,5 x 2,7					
05.155.134			M 6	4,5 x 3,4					
05.155.132			M 8	6,0 x 4,9					
05.155.130			M10	7,0 x 5,5					
05.155.135			M12	9,0 x 7,0					
05.155.136			M14	11,0 x 9,0					
05.155.231	2	476	M 8	6,0 x 4,9	30	31	48	60	14
05.155.232			M10	7,0 x 5,5					
05.155.233			M12	9,0 x 7,0					
05.155.234			M14	11,0 x 9,0					
05.155.235			M16	12,0 x 9,0					
05.155.236			M18	14,0 x 11,0					
05.155.237			M20	16,0 x 12,0					

# Einsätze WEN mit Längenverstellung ohne Sicherheitskupplung für Gewindeschneid-Schnellwechselfutter ohne Kühlmittelzuführung



**WEN tapping with length adjustment but without slipping dutch**

**WEN inserts avec réglage de longueur sans accouplement de sécurité**

## DEUTSCH

**Verwendung:**  
Zur Aufnahme von Gewindebohrern.

## ENGLISH

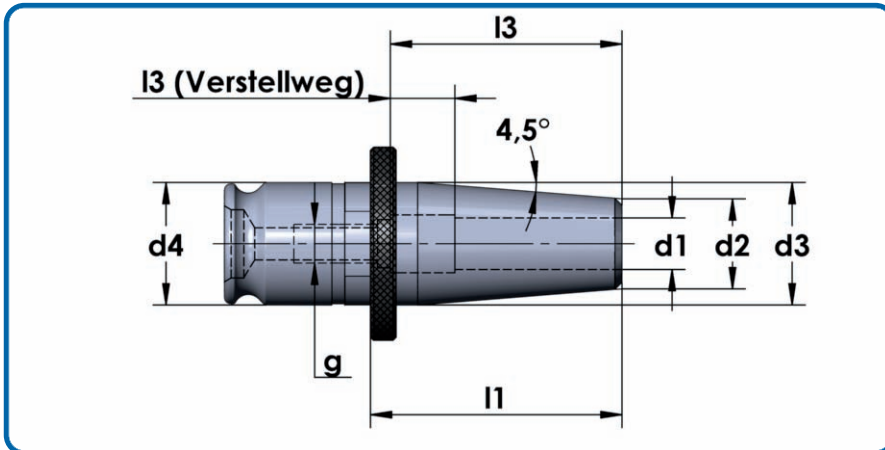
**Application:**  
For the chucking of threading taps.

## FRANCAIS

**Application:**  
Pour le serrage des tarauds.

Bestell-Nr. Code No. No. de cde.	Größe Size Taille	DIN	M	Schaftgröße Shank dimensions Taille de la tige $\varnothing \times q$	$d_1$	$d_2$	$d_3$	$l_1$	N
05.155.103	1	371	M 3	3,5 x 2,7	19	19	30	35	10
05.155.104			M 4	4,5 x 3,4					
05.155.105			M 5	6,0 x 4,9					
05.155.106			M 6	6,0 x 4,9					
05.155.108			M 8	8,0 x 6,2					
05.155.110			M10	10,0 x 8,0					
05.155.114	2	376	M 4	2,8 x 2,1	30	31	48	60	14
05.155.115			M 5	3,5 x 2,7					
05.155.116			M 6	4,5 x 3,4					
05.155.118			M 8	6,0 x 4,9					
05.155.111			M10	7,0 x 5,5					
05.155.112			M12	9,0 x 7,0					
05.155.113			M14	11,0 x 9,0					
05.155.208	376	376	M 8	6,0 x 4,9	30	31	48	60	14
05.155.210			M10	7,0 x 5,5					
05.155.212			M12	9,0 x 7,0					
05.155.214			M14	11,0 x 9,0					
05.155.216			M16	12,0 x 9,0					

# Schnellwechseleinsätze als Schrumpffutter InduTerm® mit Kühlschmierstoffzuführung



Insert as shrink chuck InduTerm®  
with coolant feed.

Inserts en mandrin de  
retrecissement avec alimenta-  
tion un liquide d'arrosage.

## DEUTSCH

**Verwendung:** Zum Spannen von HM- und HSS-Werkzeugschäften mit h6-Toleranz.

**Ausführung:** Rundlaufabweichung von d4 zur Bohrung 0,003 mm.

**Hinweis:**

**Lieferumfang:** Mit eingebauter Verstellschraube

## ENGLISH

**Application:** For mounting of solid carbide and HSS-cutters with h6-tolerance

**Execution:** Excentricity difference of the taper to the boring 0,003 mm.

**Advice:** from dia. 6 on - 4 balancing threads, from dia. 20 on, 6 balancing threads

**Scope of supply:** With installed adjusting screw

## FRANCAIS

**Application:** Pour le serrage des queues d'outils carbure et HSS avec h6-tolerance.

**Execution:** Excentricité de cône par alésage 0,003 mm.

**Observation:** pour Ø 6 - 4 filet d'équilibrage à Ø 20 - 6 filet d'équilibrage

**Etendue de la fourniture:** Avec vis de réglage installer.

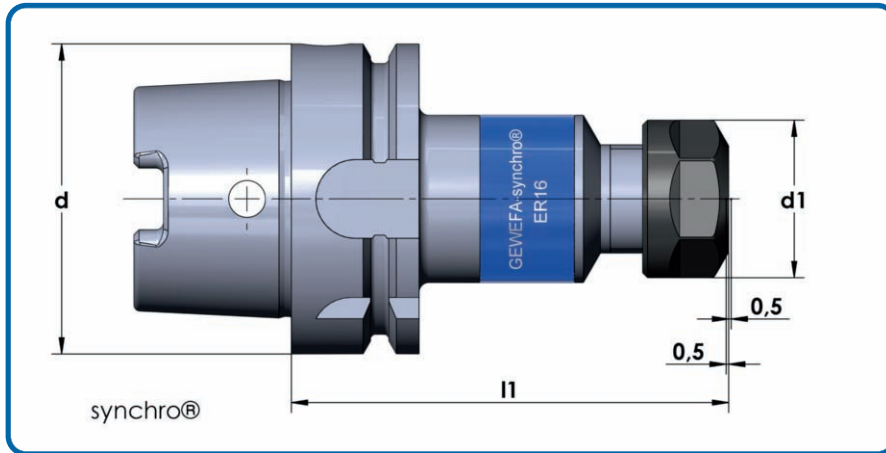
Bestell-Nr. Code No. No. de cde.	Größe	d <sub>1</sub>	d <sub>2</sub>	d <sub>3</sub>	d <sub>4</sub>	l <sub>1</sub>	l <sub>2</sub>	l <sub>3</sub>	g
05.071.200	1	6	19	22	19	40	31	10	M 5
05.071.201	1	7	19	22	19	40	31	10	M 5
05.071.202	1	8	19	22	19	40	32	10	M 6
05.071.203	1	9	19	22	19	40	33	10	M 6
05.071.204	1	10	19	22	19	40	34	10	M 8x1
05.071.205	2	6	19	22	19	40	31	10	M 5
05.071.206	2	7	19	22	19	40	31	10	M 5
05.071.207	2	8	19	22	19	40	32	10	M 6
05.071.208	2	9	19	22	19	40	33	10	M 6
05.071.209	2	10	19	22	19	40	34	10	M 8x1
05.071.210	2	11	27	34	31	60	46	10	M 8x1
05.071.211	2	12	27	34	31	60	46	10	M 10x1
05.071.212	2	14	27	34	31	60	48	10	M 10x1
05.071.213	2	16	27	34	31	60	49	10	M 12x1

Ersatzteile / Spare parts / Pièces de rechange	Verstellschraube / Adjusting screw / Vis de réglage	
	Bestell-Nr. Code No. No. de cde.	g
05.036.852	M 5	
05.036.853	M 6	
05.036.854	M 8	
05.036.855	M10	
05.036.856	M12	
05.036.857	M16	



# Gewindeschneidfutter ER für Synchronisation

## DIN 69 893 HSK A mit Kühlschmierstoffzuführung



**Tapping collet chuck ER synchro, with coolant feed, DIN 69893 HSK-A**

**Mandrin de serrage ER synchro soft, avec alimentation en liquide d'arrosage, DIN 69893 HSK-A**

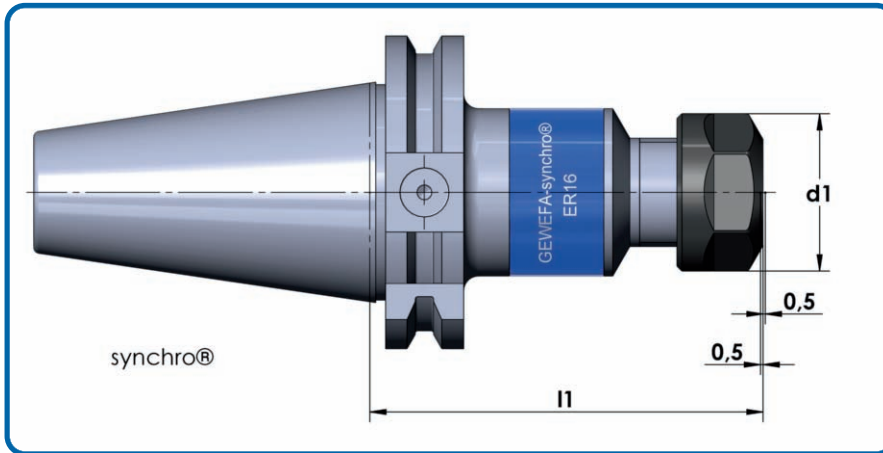
**Verwendung:** Kompensation des Spindelumkehrspiels durch Minimal-Zug/Druck-Ausgleich zum Gewindeschneiden!

Bestell-Nr. Code No. No. de cde.	HSK-d	Gewindebohrer Tap sizes Tarauds	Spannbereich	Größe Size Taille	d <sub>1</sub>	l <sub>1</sub>		
91.05.053.000	HSK A 40	M 3 – M12	3,5 - 10	ER16	28	87		
91.05.053.002		M 3 – M16	3,5 - 10	ER20	34	93		
92.05.053.000	HSK A 50	M 3 – M12	3,5 - 10	ER16	28	87		
92.05.053.002		M 3 – M16	3,5 - 10	ER20	34	88		
92.05.053.003		M 3 – M20	3,5 - 16	ER25	42	92		
92.05.053.004		M 4 – M27	3,5 - 20	ER32	50	116		
93.05.053.010	HSK A 63	M 3 – M12	1 - 10	ER16-mini	22	100		
93.05.053.001		M 3 – M12	1 - 10	ER16-mini	22	89		
93.05.053.000		M 3 – M12	1 - 10	ER16	28	89		
93.05.053.002		M 3 – M16	3,5 - 10	ER20	34	90		
93.05.053.003		M 3 – M20	3,5 - 16	ER25	42	94		
93.05.053.004		M 4 – M27	3,5 - 20	ER32	50	105		
93.05.053.005		M 4 – M33	7 - 20	ER40	63	133,5		
94.05.053.002	HSK A 80	M 3 – M16	3,5 - 10	ER20	34	100		
94.05.053.003		M 3 – M20	3,5 - 16	ER25	42	105		
94.05.053.004		M 4 – M27	3,5 - 20	ER32	50	110,5		
94.05.053.005		M 4 – M33	7 - 20	ER40	63	131		
95.05.053.001	HSK A 100	M 3 – M10	1 - 10	ER16-mini	22	95		
95.05.053.010		M 3 – M10	1 - 10	ER16-mini	22	97		
95.05.053.000		M 3 – M10	1 - 10	ER16	28	96		
95.05.053.002		M 3 – M16	3,5 - 10	ER20	34	97		
95.05.053.003		M 3 – M20	3,5 - 16	ER25	42	101		
95.05.053.004		M 4 – M27	3,5 - 16	ER32	50	110		
95.05.053.013		M 4 – M27	3,5 - 16	ER32	50	160		
95.05.053.014		M 4 – M27	3,5 - 20	ER32	50	190		
95.05.053.005			M 4 – M33	7 - 20	ER40	63	133	
95.05.053.006			M10 – M42	10 - 34	ER50	78	133	



# Gewindeschneidfutter ER für Synchronisation

## SK DIN 69 871 AD+B



**Tapping collet chuck ER synchro,  
with coolant feed,  
DIN 69871**

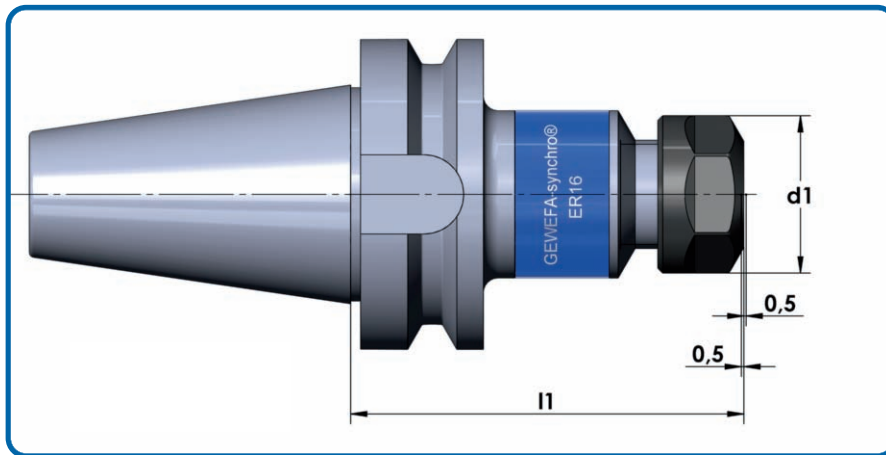
**Mandrin de serrage ER synchro  
soft, avec alimentation en  
liquide d'arrosage,  
DIN 69871**

**Verwendung:** Kompensation des Spindelumkehrspiels durch Minimal-Zug/Druck-Ausgleich zum Gewindeschneiden!

Bestell-Nr. Code No. No. de cde.	Kegel	Gewinde- bohrer	Spann- bereich	Größe	d <sub>1</sub>	l <sub>1</sub>	
64.05.053.002	SK30	M 3 - M16	3,5 - 10	ER20	34	85	
28.05.053.001	SK40	M 3 - M12	1 - 10	ER16-mini	22	79	
28.05.053.000		M 3 - M12	1 - 10	ER16	28	79	
28.05.053.002		M 3 - M16	3,5 - 10	ER20	34	80	
28.05.053.003		M 3 - M20	3,5 - 16	ER25	42	84	
28.05.053.004		M 4 - M27	3,5 - 20	ER32	50	95	
28.05.053.005		M 4 - M33	7 - 16	ER40	63	120	
30.05.053.001	SK50	M 3 - M12	1 - 10	ER16-mini	22	79	
30.05.053.010		M 3 - M12	1 - 10	ER16-mini	22	90	
30.05.053.000		M 3 - M12	1 - 10	ER16	28	79	
30.05.053.002		M 3 - M16	3,5 - 10	ER20	34	80	
30.05.053.003		M 3 - M20	3,5 - 16	ER25	42	84	
30.05.053.004		M 4 - M27	3,5 - 20	ER32	50	95	
30.05.053.005		M 4 - M33	7 - 16	ER40	63	105	
30.05.053.006		M 10 - M42	10 - 34	ER50	78	140	

# Gewindeschneidfutter synchro ER für Synchronisation

## MAS BT AD+B



ER-tapholder synchro

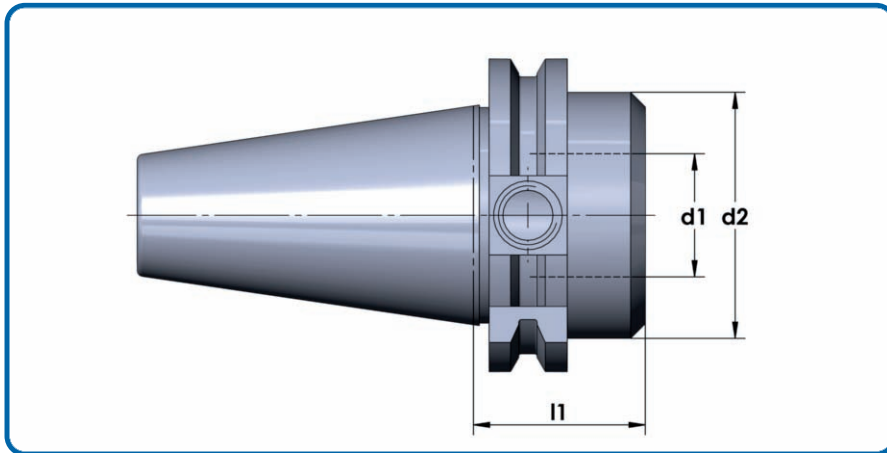
### DEUTSCH

**Verwendung:** Kompensation des Spindelumkehrspiels durch Minimal-Zug/Druck-Ausgleich.

Bestell-Nr. Code No. No. de cde.	Kegel Taper Cône	für Gewindebohrer For tap sizes Pour tarauds	Spannbereich Chucking range Plage de serrage	Größe Size Taille	d <sub>1</sub>	l <sub>1</sub>
39.05.053.001	BT 40	M3 - M12	1 - 10	ER16	28	79
39.05.053.002		M3 - M16	3,5 - 10	ER20	34	85
39.05.053.003		M3 - M20	3,5 - 16	ER25	42	89
39.05.053.004		M4 - M27	3,5 - 16	ER32	50	110
39.05.053.005		M4 - M33		ER40	63	115
38.05.053.001	BT 50	M3 - M12	1 - 10	ER16	28	95
38.05.053.002		M3 - M16	3,5 - 10	ER20	34	100
38.05.053.003		M3 - M20	3,5 - 16	ER25	42	110
38.05.053.004		M4 - M27	3,5 - 16	ER32	50	120
38.05.053.005		M4 - M33	7 - 20	ER40	63	120

# Spannfutter DIN 1835

DIN 69871 für Zyl.Schäfte mit seitlicher Mitnahmefläche



**Chuck for mounting straight-shank tools with inclined drive flat DIN 1835 form B**

**Mandrins pour serrage pour queues cylindriques à surface de serrage oblique DIN 1835 form B**

### DEUTSCH

**Verwendung:** Zum Spannen von zylindrischen Werkzeugschäften DIN 1835 B+E.

**Ausführung:** Zulässige Rundlaufabweichung des Kegels zur Bohrung 0,003 mm.

### ENGLISH

**Application:** Form mounting straight-shank tools to DIN 1835 Form B+E.

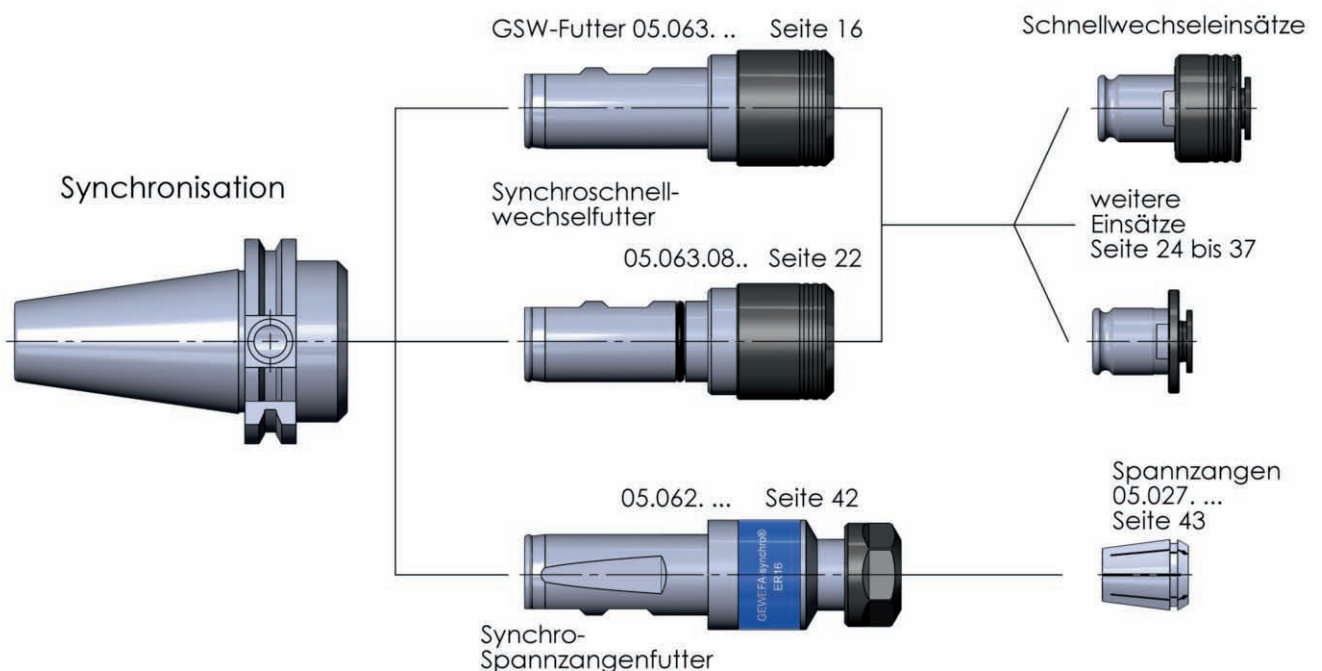
**Execution:** Permissible exentricity difference of the taper to the boring 0,003 mm.

### FRANCAIS

**Application:** Pour le serrage des queues d'outil cylindriques suivant DIN 1835 forme B+E.

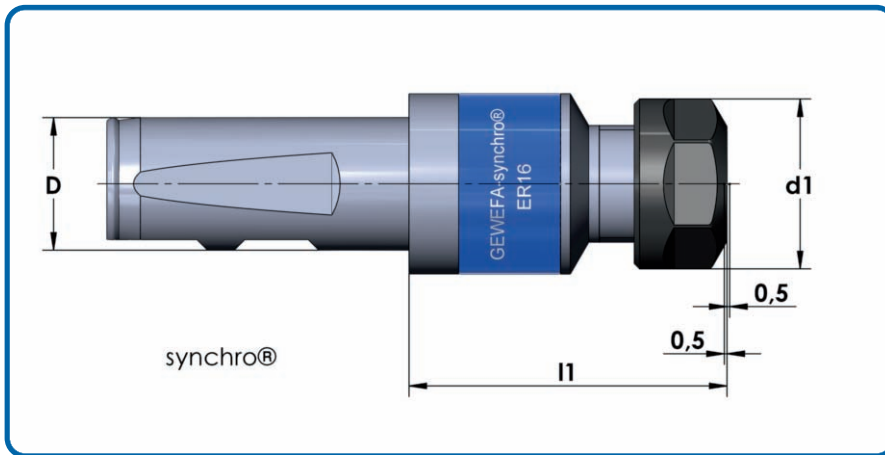
**Execution:** Admissible excentricité de cône par alesage 0,003 mm.

Bestell-Nr. Code no. No. de cde.	DIN	Kegel Taper Cône	d1	d2	l1	Toleranz Tolerance Tolérance	G	Spannschraube tightening screw Vis de serrage
28.05.031.002	1835-B	AD SK 40	16	48	35	+ 0,007	M16	05.031.804
28.05.031.003	1835-B		20	50	35	0		05.031.804
28.05.031.005	1835-B		25	50	35			05.031.804
28.05.031.006	1835-B		32	64	70			05.031.806
30.05.031.012	1835-B	AD SK 50	20	50	35	+ 0,007	M24	05.031.804
30.05.031.013	1835-B		25	50	35	0		05.031.804
30.05.031.014	1835-B		32	64	70			05.031.806
30.05.032.012	1835-E	AD+B SK 50	25	50	35	+ 0,007	M24	05.031.804
30.05.032.013	1835-E		32	50	35	0		05.031.804
30.05.032.014	1835-E		40	80	35			05.031.804



# Gewindeschneidfutter ER für Synchronisation

## DIN 1835 B+E mit Kühlschmierstoffzuführung

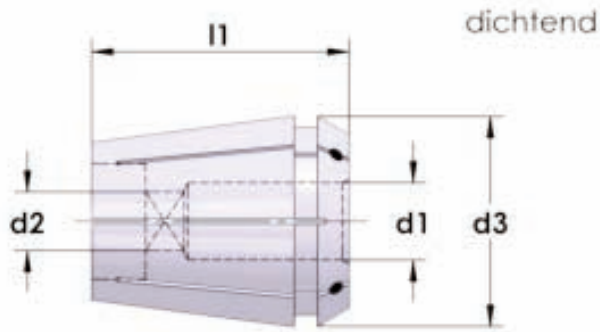


**Tapping collet chuck ER,  
for synchronisation, with  
coolant feed DIN 1835 B+E**

**Mandrin de serrage ER pour  
synchronisation, avec alimenta-  
tion en liquide d'arrosage,  
DIN 1835 B+E**

Bestell-Nr. Code No. No. de cde.	Schaftgröße d	Gewindebohrer Tap sizes Tarauds	Spannbereich	Größe Size Taille	d <sub>1</sub>	l <sub>1</sub>	
05.062.021	ø 12	M 0,5 – M4	1 - 5	ER8	12	41	
05.062.000	ø 20	M 3 – M12	1 - 10	ER16-mini	22	58	
05.062.011		M 3 – M12	1 - 10	ER16	28	58	
05.062.001		M 3 – M16	3,5 - 10	ER20	34	58	
05.062.007		M 3 – M20	3,5 - 16	ER25	42	63	
05.062.003	ø 25	M 3 – M12	1 - 10	ER16-mini	22	60	
05.062.012		M 3 – M12	1 - 10	ER16	28	60	
05.062.002		M 3 – M16	3,5 - 10	ER20	34	61	
05.062.008		M 3 – M20	3,5 - 16	ER25	42	65	
05.062.004		M 4 – M27	3,5 - 16	ER32	50	69	
05.062.010		M 4 – M27	3,5 - 16	ER32	50	87	
05.062.005	ø 32	M 4 – M33	7 - 20	ER40	63	108,5	
05.062.009		M 4 – M27	3,5 - 16	ER32	50	69	
05.062.006		M 4 – M33	7 - 20	ER40	63	108,5	
05.062.015		M10 – M42	10 - 34	ER50	78	125	

**Verwendung:** Kompensation des Spindelumlagerungs durch Minimal-Zug/Druck-Ausgleich



ER-Collets GB sealed

ER-Pinces de serrage

### DEUTSCH

**Verwendung:** Zur Aufnahme von Gewindebohrern mit Zylinderschaft und Vierkant.

**Anmerkung:** Diese Spannzangen sind in unserem Spannzangenfutter ER aufnehmbar.

Spannzangen dichtend mit Dichtstopfen

### ENGLISH

**Application:** For gripping straight-shank tools.

**Note:** These collets can be used in conjunction with our collet chucks ER.

Collets are verifying with sealing plug

### FRANCAIS

**Application:** Pour la fixation d'outils à queue cylindrique.

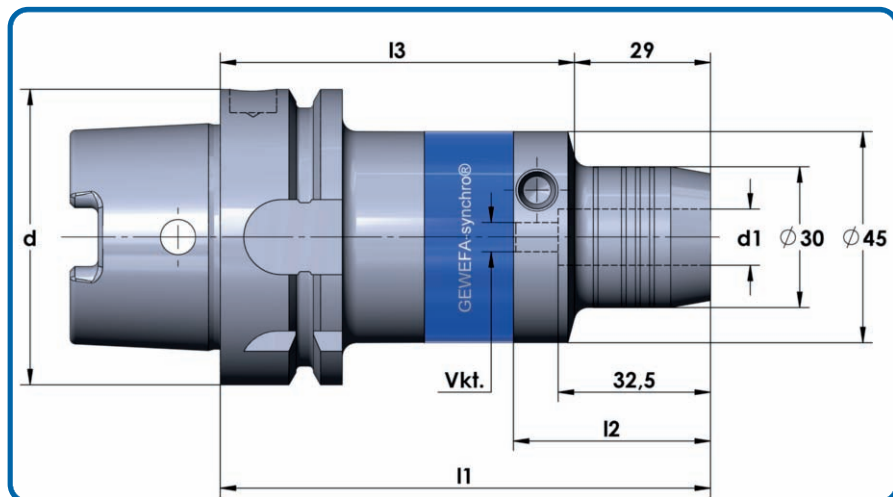
**Remarque:** Ces pinces de serrage peuvent être montées sur nos plateaux de serrage pour fraises ER.

Bestell-Nr. Code No. No. de cde.	Spannbereich Chucking range Plage de serrage	d <sub>1</sub> ∅	d <sub>2</sub> q	d <sub>3</sub>	l <sub>1</sub>
05.027.812	ER 11-GB	2,8	2,1	11,5	18
05.027.813		3,5	2,7		
05.027.814		4,5	3,4		
05.027.815		6,0	4,9		
05.027.800	ER 16-GB	4,5	3,4	16	27,5
05.027.801		5,5	4,3		
05.027.802		6,0	4,9		
05.027.803		7,0	5,5		
05.027.804		8,0	6,2		
05.027.805		9,0	7,0		
05.027.820	ER 20-GB	4,5	3,4	20	31,5
05.027.821		5,5	4,3		
05.027.822		6,0	4,9		
05.027.823		7,0	5,5		
05.027.824		8,0	6,2		
05.027.825		9,0	7,0		
05.027.826		10,0	8,0		
05.027.827		11,0	11,0		
05.027.828	12,0	12,0			
05.027.840	ER 25-GB	4,5	3,4	25	34,0
05.027.841		5,5	4,3		
05.027.842		6,0	4,9		
05.027.843		7,0	5,5		
05.027.844		8,0	6,2		
05.027.845		9,0	7,0		
05.027.846		10,0	8,0		
05.027.847		11,0	9,0		
05.027.848		12,0	9,0		
05.027.849		16,0	8,0		
05.027.850		14,0	10,0		
05.027.851	15,0	11,0			

Bestell-Nr. Code No. No. de cde.	Spannbereich Chucking range Plage de serrage	d <sub>1</sub> ∅	d <sub>2</sub> q	d <sub>3</sub>	l <sub>1</sub>
05.027.860	ER 32-GB	4,5	3,4	32	40,0
05.027.861		5,5	4,3		
05.027.862		6,0	4,9		
05.027.863		7,0	5,5		
05.027.864		8,0	6,2		
05.027.865		9,0	7,0		
05.027.866		10,0	8,0		
05.027.867		11,0	9,0		
05.027.868		12,0	9,0		
05.027.869		14,0	11,0		
05.027.870		16,0	12,0		
05.027.871		18,0	14,5		
05.027.872		20,0	16,0		
05.027.890		ER 40-GB	7,0		
05.027.891	8,0		6,2		
05.027.892	9,0		7,0		
05.027.893	10,0		8,0		
05.027.894	11,0		9,0		
05.027.895	12,0		9,0		
05.027.896	14,0		11,0		
05.027.897	16,0	12,0			
05.027.898	18,0	14,5			
05.027.899	20,0	16,0			
05.027.900	22,0	18,0			
05.027.901	ER 50-GB	20,0	16,0	51	64
05.027.902		25,0	20,0		
05.027.903		28,0	22,0		
05.027.904		32,0	24,0		

Beispiel: M 10 DIN 371, ER 32-GB:  $\emptyset$  10 x  $q$  8 = 05.027.866

# Hydrodehn-Gewindeschneidfutter synchro für Synchronisation mit zentraler Kühlschmierstoffzuführung, DIN 69893 HSK-A

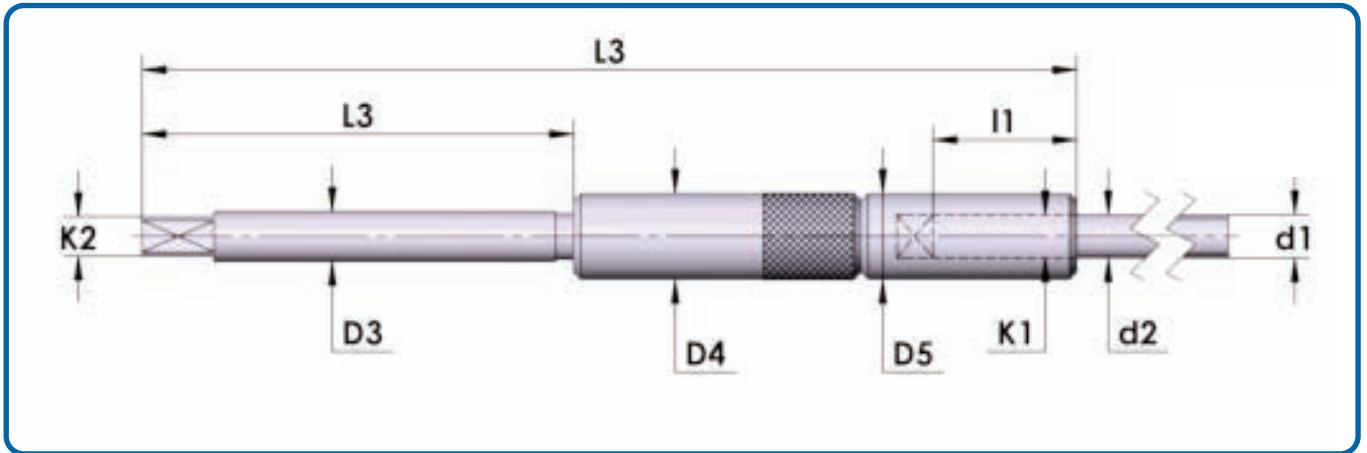


Hydraulic tap holder with  
central coolant supply  
by means adjusting screw  
DIN 69893 HSK-A

GSW Mandrin expansible  
avec alimentation centralisée  
en liquide d'arrosage par vis de  
règlage DIN 69893 HSK-A

**Verwendung:** Zum Gewindeschneiden mit Kompensation des Spindelumkehrspiels durch Minimal-  
Zug/Druck-Ausgleich

Bestell-Nr. Code No. No. de cde.	HSK-d	d <sub>1</sub> Ø	Vierkant ⊠	l <sub>1</sub>	l <sub>2</sub>	l <sub>3</sub>
93.05.039.001	HSK-A 63	6	4,9	103,5	40,5	48,5
93.05.039.002		7	5,5	103,5	40,5	48,5
93.05.039.003		8	6,2	103,5	41,5	48,5
93.05.039.004		9	7,0	103,5	42,5	48,5
93.05.039.005		10	8,0	103,5	43,5	48,5
93.05.039.006		11	9,0	103,5	44,5	48,5
93.05.039.007		12	9,0	103,5	44,5	48,5
94.05.039.001	HSK-A 80	6	4,9	108	40,5	53
94.05.039.002		7	5,5	108	40,5	53
94.05.039.003		8	6,2	108	41,5	53
94.05.039.004		9	7,0	108	42,5	53
94.05.039.005		10	8,0	108	43,5	53
94.05.039.006		11	9,0	108	44,5	53
94.05.039.007		12	9,0	108	44,5	53
95.05.039.001	HSK-A 100	6	4,9	110	40,5	52
95.05.039.002		7	5,5	110	40,5	52
95.05.039.003		8	6,2	110	41,5	52
95.05.039.004		9	7,0	110	42,5	52
95.05.039.005		10	8,0	110	43,5	52
95.05.039.006		11	9,0	110	44,5	52
95.05.039.007		12	9,0	110	44,5	52
4004-335.00	HSK-A 100	6	4,9	130	40,5	72
4004-336.00		9	7,0	130	42,5	72

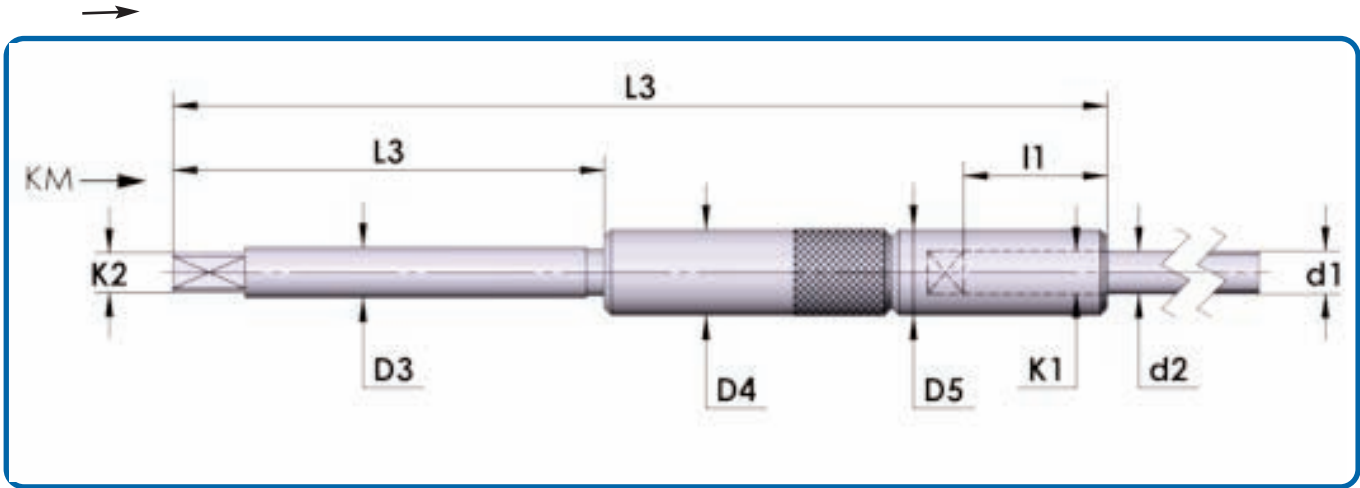


## DEUTSCH

**Verwendung:** Diese Gewindebohrer-Verlängerungen werden - wie Gewindebohrer - in Schnellwechseleinsätzen oder Gewindebohrer-Spannzangen gespannt.

Bestell-Nr. Code No. No. de cde.	Baumaße Verlängerung					Baumaße Gewindebohrer				
	ØD <sub>3</sub> h <sub>9</sub>	K <sub>2</sub>	D <sub>4</sub> /D <sub>5</sub> Ø	L <sub>2</sub>	L <sub>3</sub>	Gewinde-Nenn-Ø d <sub>1</sub>		Schaft-Ø	Vierkant	Einspann- länge
						DIN 371	DIN 374/376	d <sub>2</sub> Ø	K <sub>1</sub>	l <sub>1</sub>
05.054.001	6	4,9	6,1	60	130	M2-M2,6	M 4	2,8	2,1	22
05.054.002	6	4,9	7,5	60	130	M3	M4,5-M6	3,5	2,7	23
05.054.003	6	4,9	8,4	60	130	M4	M6	4,5	3,4	23
05.054.004	7	5,5	12,1	60	130	M4,5-M6	M8	6	4,9	26
05.054.005	7	5,5	12,1	60	130	M7	M9-M10	7	5,5	26
05.054.006	8	6,2	13	60	130	M8	M11	8	6,2	30
05.054.007	9	7	15	60	130	M9	M12	9	7	31
05.054.008	10	8	15	60	130	M10	-	10	8	33
05.054.009	11	9	18	90	130	-	M14	11	9	36
05.054.010	12	9	18	90	130	(M12)	M16	12	9	36
05.054.031	14	11	22	90	200	-	M18	14	11	39
05.054.032	16	12	24	90	200	-	M20	16	12	40
05.054.033	18	14,5	26	100	200	-	M22-M24	18	14,5	42
05.054.034	20	16	28	100	200	-	M27	20	16	44
05.054.035	22	18	30	100	200	-	M30	22	18	46
05.054.036	25	20	35	100	200	-	M32	25	20	49
05.054.011	6	4,9	6,1	70	230	M2-M2,6	M 4	2,8	2,1	22
05.054.012	6	4,9	7,5	70	230	M3	M4,5-M6	3,5	2,7	23
05.054.013	6	4,9	8,4	70	230	M4	M6	4,5	3,4	23
05.054.014	7	5,5	12,1	70	230	M4,5-M6	M8	6	4,9	26
05.054.015	7	5,5	12,1	70	230	M7	M9-M10	7	5,5	26
05.054.016	8	6,2	13	80	230	M8	M11	8	6,2	30
05.054.017	9	7	15	80	230	M9	M12	9	7	31
05.054.018	10	8	15	80	230	M10	-	10	8	33
05.054.019	11	9	18	90	230	-	M14	11	9	36
05.054.020	12	9	18	90	230	(M12)	M16	12	9	36

# Gewindebohrer Verlängerungen, Schafttoleranz h6 mit innerer Kühlmittelzuführung



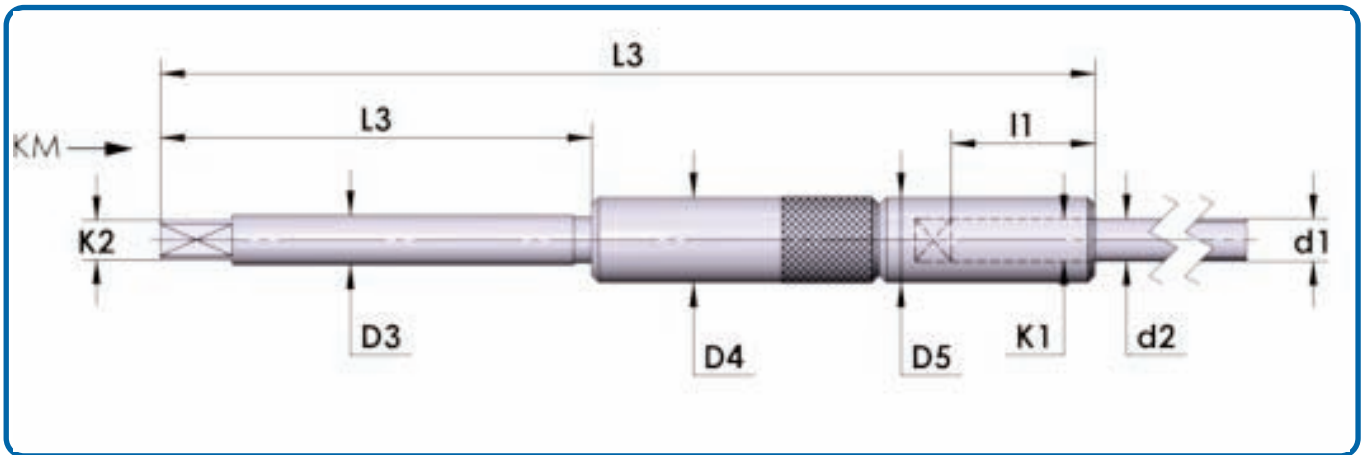
## DEUTSCH

**Verwendung:** Diese Gewindebohrer-Verlängerungen werden - wie Gewindebohrer - in Schnellwechseleinsätzen oder Gewindebohrer-Spannzangen oder durch die h6-Schäfte in Schrumpffuttern und Hydrodehn-Spannfutter gespannt.

Bestell-Nr. Code No. No. de cde.	Baumaße Verlängerung					Baumaße Gewindebohrer				
	D <sub>3</sub> h6	K <sub>2</sub>	D <sub>4</sub> /D <sub>5</sub> ∅	L <sub>2</sub>	L <sub>3</sub>	Gewinde-Nenn-∅ d1		Schaft-∅ d <sub>2</sub>	Vierkant K <sub>1</sub>	Einspann- länge l <sub>1</sub>
						DIN 371	DIN 374/376			
05.054.101	6	4,9	6,1	60	130	M2-M2,6	M 4	2,8	2,1	22
05.054.102	6	4,9	7,5	60	130	M3	M4,5-M6	3,5	2,7	23
05.054.103	6	4,9	8,4	60	130	M4	M6	4,5	3,4	23
05.054.104	8	6,2	12,1	60	130	M4,5-M6	M8	6	4,9	26
05.054.105	8	6,2	12,1	60	130	M7	M9-M10	7	5,5	26
05.054.106	8	6,2	13	60	130	M8	M11	8	6,2	30
05.054.107	10	8	15	60	130	M9	M12	9	7	31
05.054.108	10	8	15	60	130	M10		10	8	33
05.054.109	12	9	18	90	130		M14	11	9	36
05.054.110	12	9	18	90	130		M16	12	9	36



# Gewindebohrer Verlängerungen, Schafttoleranz h9 mit innerer Kühlmittelzuführung

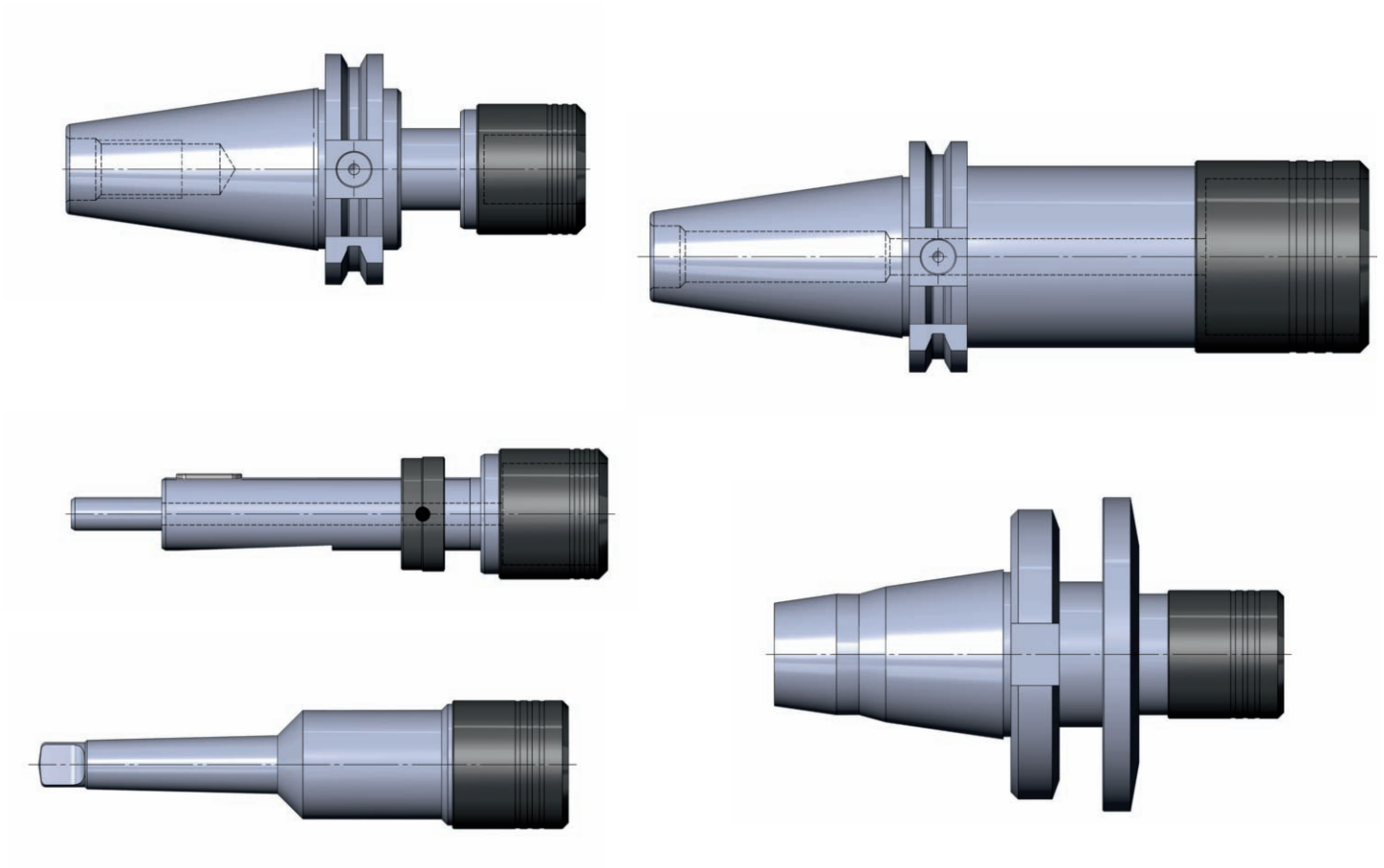


## DEUTSCH

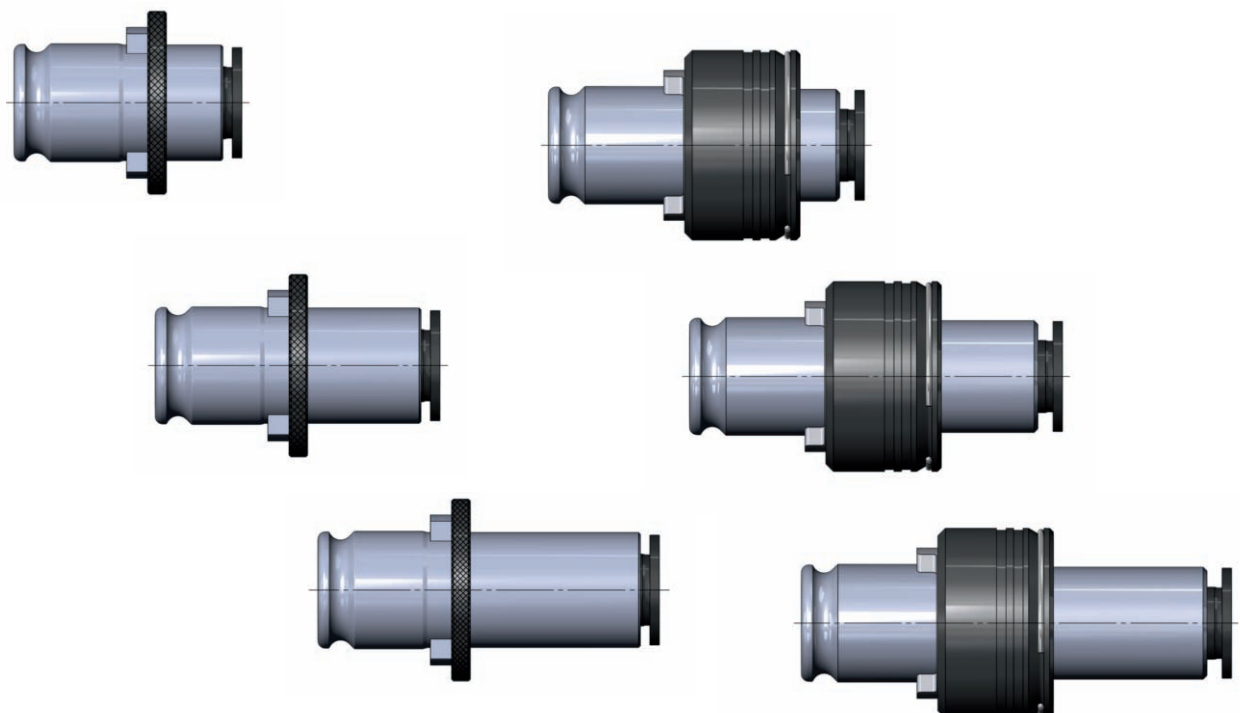
**Verwendung:** Diese Gewindebohrer-Verlängerungen werden - wie Gewindebohrer - in Schnellwechseleinsätzen oder Gewindebohrer-Spannzangen oder durch die h6-Schäfte in Schrumpffuttern und Hydrodehn-Spannfutter gespannt.

Bestell-Nr. Code No. No. de cde.	Baumaße Verlängerung					Baumaße Gewindebohrer				
	D <sub>3</sub> h9	K <sub>2</sub>	D <sub>4</sub> /D <sub>5</sub> ∅	L <sub>2</sub>	L <sub>3</sub>	Gewinde-Nenn-∅ d1		Schaft-∅	Vierkant	Einspann- länge
						DIN 371	DIN 374/376	d <sub>2</sub> ∅	K <sub>1</sub>	l <sub>1</sub>
05.054.201	6	4,9	6,1	60	130	M2-M2,6	M 4	2,8	2,1	22
05.054.202	6	4,9	7,5	60	130	M3	M4,5-M6	3,5	2,7	23
05.054.203	6	4,9	8,4	60	130	M4	M6	4,5	3,4	23
05.054.204	7	5,5	12,1	60	130	M4,5-M6	M8	6	4,9	26
05.054.205	7	5,5	12,1	60	130	M7	M9-M10	7	5,5	26
05.054.206	8	6,2	13	60	130	M8	M11	8	6,2	30
05.054.207	9	7	15	60	130	M9	M12	9	7	31
05.054.208	10	8	15	60	130	M10	-	10	8	33
05.054.209	11	9	18	90	130	-	M14	11	9	36
05.054.210	12	9	18	90	130	(M12)	M16	12	9	36
05.054.211	14	11	22	90	200	-	M18	14	11	39
05.054.212	16	12	24	90	200	-	M20	16	12	40
05.054.213	18	14,5	26	100	200	-	M22-M24	18	14,5	42
05.054.214	20	16	28	100	200	-	M27	20	16	44
05.054.215	22	18	30	100	200	-	M30	22	18	46
05.054.216	25	20	35	100	200	-	M33	25	20	49

**Gewindeschneid-Schnellwechselfutter – in Sonderbaugrößen**  
Quick-change tapping chuck – in special size / Mandrin de serrage à changement – à taille spéciale

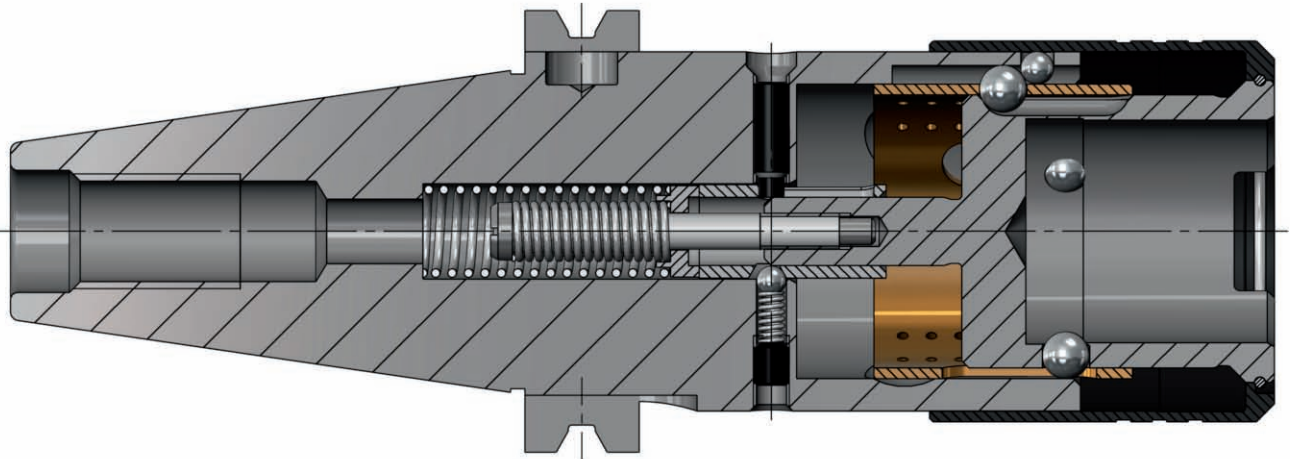


**Einsätze in Sonderbaugrößen**  
Inserts in special size / Inserts à taille spéciale



## Die Innenansicht des Gewindeschneid-Schnellwechselfutters.

Interior design of the quick-change tapping chuck.  
Vue intérieure du mandrin de filetage à serrage rapide.



### DEUTSCH

#### **Austauschbare Einzelteile**

gewährleisten eine hohe Lebensdauer bei gleichbleibender Präzision.

#### **Günstiges Preis-Leistungsverhältnis**

Wartungsfrei und reparaturfreundlich. Wir reparieren Ihre Futter und Einsätze schnell und preiswert.

### ENGLISH

#### **Interchangeable piece parts**

guarantee a high life of constant precision.

#### **Favourable proportion of price and capacity**

maintenance-free and repair friendly. We repair your chucks and inserts quick and at good price.

### FRANCAIS

#### **Des pièces élémentaires interchangeable**

assurent une grande longévité, pour une précision qui reste constant.

**Bon rapport prix-rendement** Entretien nul, réparation facile. Nous réparons rapidement et économiquement vos mandrins et inserts.

**Reparaturen von Gewindeschneid-Schnellwechselfuttern und Schnellwechsel-Einsätzen, auch Fremdfabrikate.**

**Schadensanalyse mit Funktionsprüfung und Reparaturbericht.**

# Richt-Drehmomente

zum Gewindeschneiden, für Werkstoffe bis B  $\sigma$ 1000 N/mm



Straightening turning moment for thread cutting of material till B  $\sigma$ 1000 N/mm  
Moment d'un couple directif pour taraudage des matériaux ou B  $\sigma$ 1000 N/mm

Drehmoment turning moment moment d'un couple Nm	Metrisch metric métrique	With worth BSW	With worth Rohr BSP parallel	BSF	Gewinde BSP Taper	BA	PG	NPT Taper	UNC	UNF
0,3	M 2					Nr. 9			Nr. 2	Nr. 2
0,4	M 2,5					Nr. 8				Nr. 3
0,5	M 3					Nr. 7			Nr. 3	Nr. 4
0,6						Nr. 6				
0,8	M 3,5	1/8'				Nr. 5			Nr. 4	Nr. 5
1						Nr. 4			Nr. 5	Nr. 6
1,2	M 4	5/32'							Nr. 6	Nr. 8
1,6						Nr. 3			Nr. 8	
2	M 5					Nr. 2				Nr. 10
2,5				3/16'						Nr. 12
3		3/16'				Nr. 1			Nr. 10	1/4'
4	M 6	7/32'		7/32'		Nr. 0			Nr. 12	
5		1/4'		1/4'						5/16'
6			G 1/8'	9/32'					1/4'	3/8'
8	M 8			5/16'						
10		5/16'							5/16'	7/16'
12				3/8'			PG 7			1/2'
16	M 10	3/8'							3/8'	
18			G 1/4'	7/16'	1/8'					9/16'
20							PG 9	1/8'		5/8'
22	M 12	7/16'	G 3/8'				PG 11		7/16'	
25				1/2'			PG			
28							13,5			
32				9/16'			PG 16		1/2'	3/4'
36	M 14	1/2'								
40	M 16	9/16'		5/8'					9/16'	
45				11/16'						7/8'
50		5/8'	G 1/2'		1/4'		PG 21		5/8'	
56			G 5/8'					1/4'		
63	M 18				3/8'					
70	M 20	3/4'	G 3/4'	3/4'			PG 29			
80	M 22		G 7/8'	13/16'				3/8'	3/4'	1'
90				7/8'						1.1/8'
100		7/8'					PG 36		7/8'	1.1/4'
110							PG 42			1.3/8'
							PG 48			1.1/2'
125	M 24			1'						
140	M 27	1'	G 1'						1'	
160			G 1.1/8'		1/2'			1/2'		
180			G 1.1/4'	1.1/8'						
200			G 1.3/8'	1.1/4'	3/4'			3/4'	1.1/8'	
220	M 30	1.1/8'	G 1.1/2'							
240	M 33	1.1/4'	G 1.3/4'						1.1/4'	
260			G 2'	1.3/8'						
280	M 36									
300			G 2.1/4'	1.1/2'						
320	M 39			1.5/8'					1.3/8'	
340		1.3/8'	G 2.1/2'		1'			1''		
360		1.1/2'	G 2.3/4'						1.1/2'	
400			G 3'							
420	M 42		G 3.1/4'							
450			G 3.1/2'	1.3/4'	1.1/4'			1.1/4'		
480	M 45		G 3.3/4'							
500			G 4'	2'						
560		1.5/8'			1.1/2'			1.1/2'		
630	M 48	1.3/4'							1.3/4'	
710	M 52			2.1/4'	2'			2'		
800		1.7/8'		2.1/2'					2'	
900	M 56	2'		2.3/4'					2.1/4'	
1000	M 60				2.1/2'			2.1/2'		
1100	M 64									
1250	M 68	2.1/4'							2.1/2'	
1400		2.1/2'		3'	3'			3'	2.3/4'	
2000		2.3/4'								
2200		3'								

# Gewindebohrerschaftmaße DIN und ISO

Tap shaft dimensions DIN and ISO / Taille de la tige de taraud DIN et ISO

Schaftmaße Shaft dimensions Taille de la tige Ø x m	DIN 371	DIN 376
2,8 x 2,1	M 2	M 4
3,5 x 2,7	M 3	M 5
4 x 3	M 3,5	
4,5 x 3,4	M 4	M 6
	M 5	
6 x 4,9	M 6	
	M 8	
7 x 5,5		M 10
8 x 6,2	M 8	
9 x 7		M 12
10 x 8	M 10	
11 x 9		M 14
12 x 9		M 16
14 x 11		M 18
16 x 12		M 20
		M 22
		M 24
20 x 16		M 27
22 x 18		M 30
25 x 20		M 33
28 x 22		M 36
		M 39
		M 42
		M 45
		M 48

Notizen / Notes:

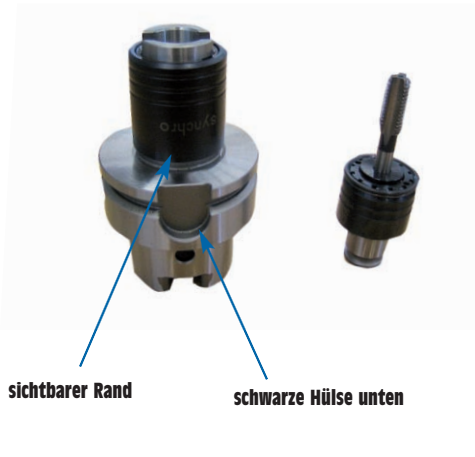
Shank Ø	Square A/F	Tap Size
2,5	2,0	M 2
3,15	2,5	M 3
4,00	3,15	M 4
4,50	3,55	M 4,5 8 UNC/UNF.
5,00	4,00	M 5 10 UNC/UNF.
5,60	4,50	12 UNC/UNF.
6,30	5,00	M 6 1/4 UNC/UNF.
7,10	5,60	M 7
8,00	6,30	M 8, M 11 5/16 - 7/16 UNC/UNF.
9,00	7,10	M 9, M 12 1/2 UNC/UNF.
10,00	8,00	M 10 3/8 UNC/UNF.
11,20	9,00	M 14 9/16 UNC/UNF.
12,50	10,00	M 16 5/8 UNC/UNF.
14,00	11,20	M 18, M 20 3/4 UNC/UNF.
7,10	5,60	M 7
8,00	6,30	M 8, M 11 5/16 - 7/16 UNC/UNF.
9,00	7,10	M 9, M 12 1/2 UNC/UNF.
10,00	8,00	M 10 3/8 UNC/UNF.
11,20	9,00	M 14 9/16 UNC/UNF.
12,50	10,00	M 16 5/8 UNC/UNF.
14,00	11,20	M 18, M 20 3/4 UNC/UNF.
16,00	12,50	M 22 7/8 UNC/UNF.
18,00	14,00	M 24 1" UNC/UNF.
20,00	16,00	M 27, M 30 1 1/8 UNC/UNF.
22,40	18,00	M 33 1 1/4 UNC/UNF.
11,20	9,00	M 14 9/16 UNC/UNF.
12,50	10,00	M 16 5/8 UNC/UNF.
14,00	11,20	M 18, M 20 3/4 UNC/UNF.
16,00	12,50	M 22 7/8 UNC/UNF.
18,00	14,00	M 24 1" UNC/UNF.
20,00	16,00	M 27, M 30 1 1/8 UNC/UNF.
22,40	18,00	M 33 1 1/4 UNC/UNF.
25,00	20,00	M 36 1 3/8 UNC/UNF.
28,00	22,40	M 39, M 42 1 1/2 UNC/UNF.

# 69893 GSW-Futter synchro auf Schnellwechselbasis

Minimal Druck + Zug

**HSK-A63 x M 3 - M 12 x 72**  
**Art.-Nr.: 93.05.051.803 + Einsatz 05.056.111**

**Bild 1 Ur-Zustand**



**Bild 2/1**



**Bild 2/2**



**Bild 3 lösen...!!!**



## DEUTSCH

---

1. Mit diesem Katalog Nr. 0150514 wird die seitherige Ausgabe ungültig.
2. Am Inhalt und der Gestaltung dieses Kataloges behalten wir uns alle Rechte vor. Nachahmungen jeglicher Art sind nicht gestattet.
3. Es haben ausschließlich unsere Verkaufs- und Lieferbedingungen Gültigkeit.
4. Technische Änderungen behalten wir uns vor.
5. Bildliche Darstellungen sind unverbindlich.

## ENGLISH

---

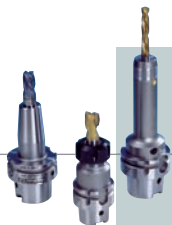
1. This catalogue Nr. 0150514 supercedes our former edition.
2. We reserve all rights with reference to the content and the layout of this catalogue. Copying is not allowed.
3. Only our terms and conditions are valid.
4. We reserve the right to make technical alterations.
5. Pictorial illustrations are not binding.

## FRANCAIS

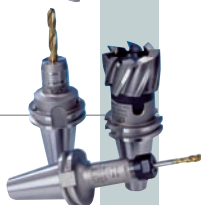
---

1. Ce catalogue no. 0150514 annule les précédentes publications.
2. Nous nous tout droit d'édition. Toute reproduction de quelque sorte que ce soit est interdite.
3. Seules nos conditions de vente et de livraison sont volables.
4. Nous nous conservons tout droit de modifications techniques.
5. Toutes les illustrations sont données à titre d'exemple et ne nous engagent en aucune manière.

DIN 69893 HSK



DIN 69871 SK



MAS-BT



DIN 2080 SK



Hydrodehn-Spannfutter, RadAx®  
Dehdome



InduTerm®Schrumpffutter



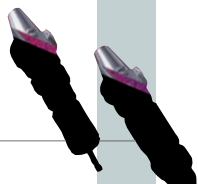
Kurzbohrfutter



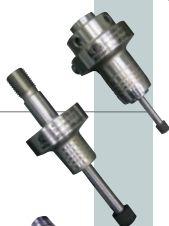
Gewindeschneid-Schnellwechselfutter  
Synchrofutter, Gewefa-synchro®



Werkzeugsysteme  
Geweflex®



Gewefa Grindtec®



Spindeln/Sonderwerkzeuge



GEWEFA  
Fertigungs - Programm



GEWINDESCHNEID-  
SCHNELLWECHSEL-  
FUTTER

GEWEFA® DEUTSCHLAND

Josef C. Pfister GmbH & Co.KG  
Präzisions-Werkzeugfabrik  
Postfach 236, D-72387 Burladingen  
Josef - Mayer Str. 50, D-72393 Burladingen  
Tel. 0 74 75/8 93-0 • Fax 0 74 75/8 93-90  
E-mail: info@gewefa.de  
Internet: www.gewefa.de

GEWEFA® UK LTD. ENGLAND

Edinburgh Way,  
Leafield Industrial Estate,  
Corsham, Wiltshire SN 13 9XZ, England  
Tel. 0044 12 25 81 16 66  
Fax 0044 12 25 81 13 88  
E-mail: sales@gewefa.co.uk  
Website: www.gewefa.co.uk

GEWEFA® USA

1000 N. Opdyke Road,  
Suite F,  
Auburn Hills, MI 48326  
Tel. 001 248 377 8170  
Fax 001 248 377 3177  
E-mail: gmittchell@gewefa-usa.com  
Website: www.gewefa-usa.com