




ИНСТРУМЕНТАЛЬНАЯ ОСНАСТКА

HSK 63A

 9 ÷ 22


HSK 63A

DIN 69871

 23 ÷ 46


DIN 69871

JIS B 6339 (MAS BT)

 47 ÷ 60


JIS B 6339

DIN 2080

 61 ÷ 68


DIN 2080

АДАПТЕРЫ И УДЛИНИТЕЛИ

 69 ÷ 73


АДАПТЕРЫ И
УДЛИНИТЕЛИ

КОМПЛЕКТУЮЩИЕ И АКСЕССУАРЫ

 75 ÷ 86

КОМПЛЕКТУЮЩИЕ
И АКСЕССУАРЫ

ТЕХНИЧЕСКАЯ ЧАСТЬ

 87 ÷ 96

ТЕХНИЧЕСКАЯ
ЧАСТЬ

ТЕХНИЧЕСКАЯ
ЧАСТЬ

КОМПЛЕКТУЮЩИЕ
И АКСЕССУАРЫ

АДАПТЕРЫ И
УДЛИНИТЕЛИ

DIN 2080

JIS B 6339

DIN 69871

HSK 63A

Обозначение	
2080-CC	67
2080-FMH1	63
2080-FMH2	64
2080-FMH3	65
2080-MT	68
2080-W	66
69871 ADB-DC	43
69871 ADB-GB	46
69871 ADB-W	33
69871 ADB-WN	35
69871 AD-FMH1	27
69871 AD-FMH2	28
69871 AD-IHA	32
69871 AD-MT	44
69871 A-EMH	31
69871 A-FMH3	29
69871 A-FMH4	30
69871 A-MTS	45
69871.40ADB-CC2	38
69871.40ADB-FMH1	25
69871.40ADB-HC	36
69871.40ADB-SC	40
69871.50ADB-CC2	39
69871.50ADB-FMH1	26
69871.50ADB-HC	37
69871.50ADB-SC2	42

Обозначение	
BT ADB-DC	58
BT ADB-HC	55
BT AD-MT	59
BT A-FMH3	51
BT A-FMH4	52
BT A-MTS	60
BT.40ADB-CC2	57
BT.40ADB-FMH1	49
BT.40ADB-W	53
BT.50ADB-CC2	57
BT.50ADB-FMH1	50
BT.50ADB-W	54
ER-HP	77
HSK 63A-CC2	17
HSK 63A-DC13	20
HSK 63A-FMH1	11
HSK 63A-FMH4	12
HSK 63A-HC	16
HSK 63A-IHA	13
HSK 63A-MT	21
HSK 63A-SC	18
HSK 63A-W	14
HSK 63A-WN	15
KUV	70
KV	86
MK	71

Обозначение	
MM1	72
MM2	73
N SR	81
RS	76
SR	80
UC 2080	84
UC 69872	82
UC BT	83
ZS	85

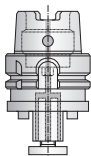
АССОРТИМЕНТ

Обозначение	
HSK 63A	
HSK 63A-FMH1	11
HSK 63A-FMH4	12
HSK 63A-IHA	13
HSK 63A-W	14
HSK 63A-WN	15
HSK 63A-HC	16
HSK 63A-CC2	17
HSK 63A-SC	18
HSK 63A-DC13	20
HSK 63A-MT	21
DIN 69871	
69871.40ADB-FMH1	25
69871.50ADB-FMH1	26
69871 AD-FMH1	27
69871 AD-FMH2	28
69871 A-FMH3	29
69871 A-FMH4	30
69871 A-EMH	31
69871 AD-IHA	32
69871 ADB-W	33
69871 ADB-WN	35
69871.40ADB-HC	36
69871.50ADB-HC	37
69871.40ADB-CC2	38
69871.50ADB-CC2	39
69871.40ADB-SC	40

Обозначение	
69871.50ADB-SC2	42
69871 ADB-DC	43
69871 AD-MT	44
69871 A-MTS	45
69871 ADB-GB	46
JIS B6339 (MAS BT)	
BT.40ADB-FMH1	49
BT.50ADB-FMH1	50
BT A-FMH3	51
BT A-FMH4	52
BT.40ADB-W	53
BT.50ADB-W	54
BT ADB-HC	55
BT.40ADB-CC2	56
BT.50ADB-CC2	57
BT ADB-DC	58
BT AD-MT	59
BT A-MTS	60
DIN 2080	
2080-FMH1	63
2080-FMH2	64
2080-FMH3	65
2080-W	66
2080-CC	67
2080-MT	68

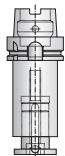
Обозначение	
АДАПТЕРЫ И УДЛИНИТЕЛИ	
KUV	70
MK	71
MM1	72
MM2	73
КОМПЛЕКТУЮЩИЕ И АКСЕССУАРЫ	
RS	76
ER-HP	77
SR	80
N SR	81
UC 69872	82
UC BT	83
UC 2080	84
ZS	85
KV	86

HSK 63A-FMH1



11

HSK 63A-FMH4



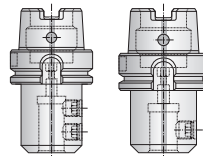
12

HSK 63A-IHA



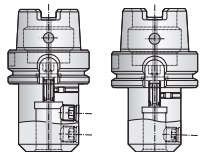
13

HSK 63A-W



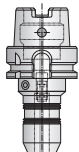
14

HSK 63A-WN



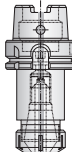
15

HSK 63A-HC



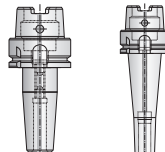
16

HSK 63A-CC2



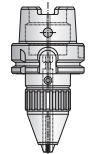
17

HSK 63A-SC



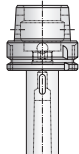
18

HSK 63A-DC13

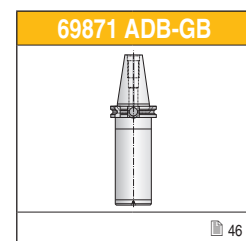
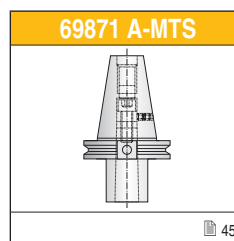
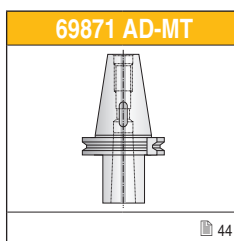
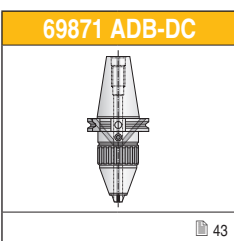
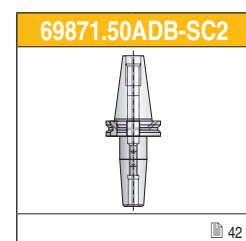
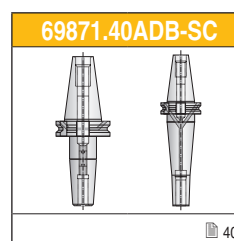
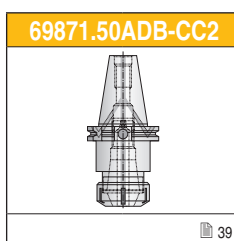
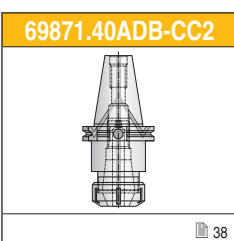
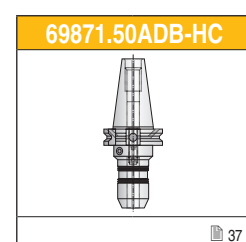
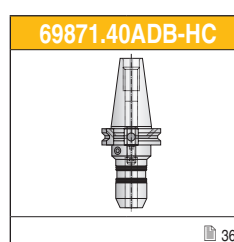
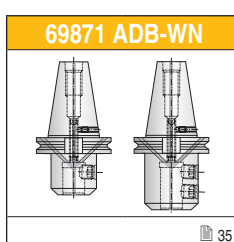
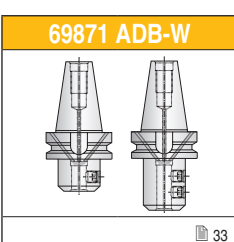
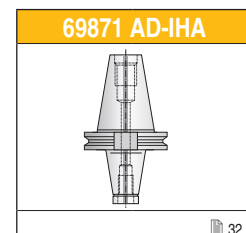
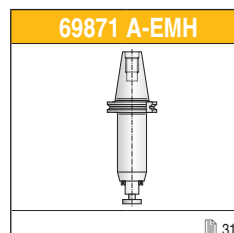
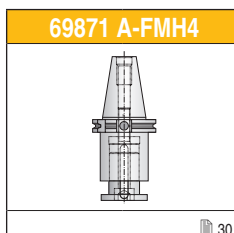
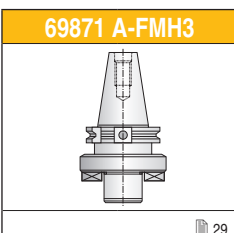
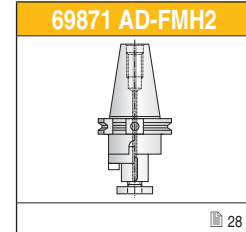
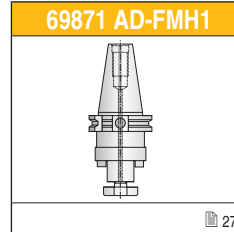
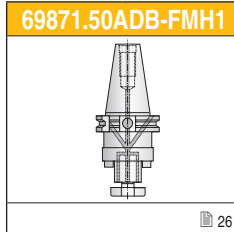
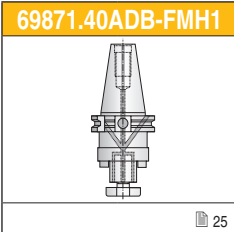


20

HSK 63A-MT



21

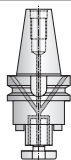


BT.40ADB-FMH1



49

BT.50ADB-FMH1



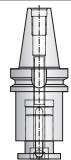
50

BT A-FMH3



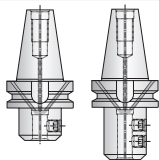
51

BT A-FMH4



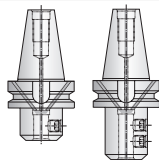
52

BT.40ADB-W



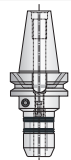
53

BT.50ADB-W



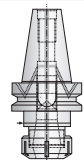
54

BT ADB-HC



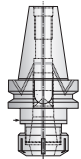
55

BT.40ADB-CC2



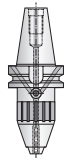
56

BT.50ADB-CC2



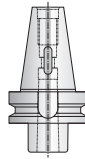
57

BT ADB-DC



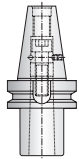
58

BT AD-MT



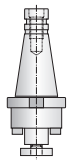
59

BT A-MTS



60

2080-FMH1



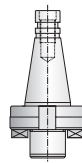
63

2080-FMH2



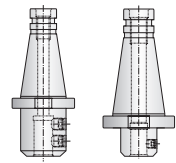
64

2080-FMH3



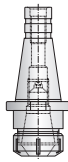
65

2080-W



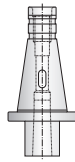
66

2080-CC



67

2080-MT



68

KUV



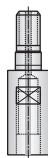
70

MK



71

MM1



72

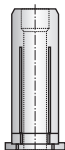
MM2



73

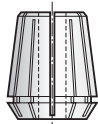
ИНСТРУМЕНТАЛЬНАЯ ОСНАСТКА - КОМПЛЕКТУЮЩИЕ И АКСЕССУАРЫ

RS



76

ER-HP



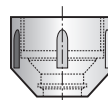
77

SR



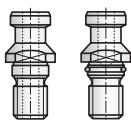
80

N-SR



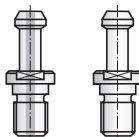
81

UC 69872



82

UC BT



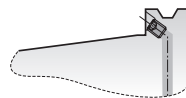
83

UC 2080



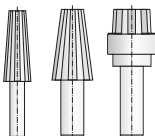
84

ZS



85

KV

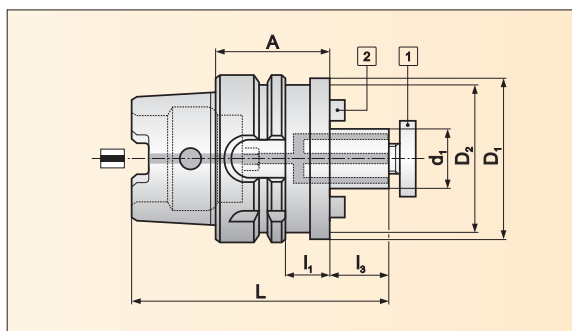


86

HSK 63A

HSK 63A
HSK 63A-FMH1
HSK 63A-FMH4
HSK 63A-IHA
HSK 63A-W
HSK 63A-WN
HSK 63A-HC
HSK 63A-CC2
HSK 63A-SC
HSK 63A-DC13
HSK 63A-MT

Инструментальная оснастка поставляется в комплекте с деталями, обозначенными как „Запасные части“.
„Аксессуары“ заказываются отдельно.



ПРИМЕЧАНИЕ:

Максимальное биение 0,005 мм.

Обозначение PRAMET	Ассортимент	Размеры												
		HSK	d ₁	A	D ₁	D ₂	L	l ₁	l ₃	-	-	-	-	[кг]
HSK63A-FMH1 1650	○	63	16	50	38	38	99,0	24	17					0,90
HSK63A-FMH1 16100	○	63	16	100	38	38	149,0	74	17					1,35
HSK63A-FMH1 2250	○	63	22	50	48	48	101,0	24	19					1,10
HSK63A-FMH1 22100	○	63	22	100	48	48	151,0	74	19					1,80
HSK63A-FMH1 2760	○	63	27	60	60	53	113,0	34	21					1,30
HSK63A-FMH1 3260	○	63	32	60	78	53	116,0	34	24					1,70
HSK63A-FMH1 4060	○	63	40	60	89	53	119,0	34	27					2,10

ЗАПАСНЫЕ ЧАСТИ - АКСЕССУАРЫ И КОМПЛЕКТУЮЩИЕ

d ₁	Запасные части			Аксессуары		
	Винт [1]	Шпонка [2]	Винт [2]	Ключ	Винт	
16	KS 1608	UC1 08	USI 0312	KK 16	KSL 1608	
22	KS 2210	UC1 10	USI 0416	KK 22	KSL 2210	
27	KS 2712	UC1 12	USI 0512	KK 27	KSL 2712	
32	KS 3216	UC2 14	USI 0516	KK 32	KSL 3216	
40	KS 4020	UC2 16	USI 0616	KK 40	KSL 4020	

● Складированный ассортимент ○ Нескладированный ассортимент

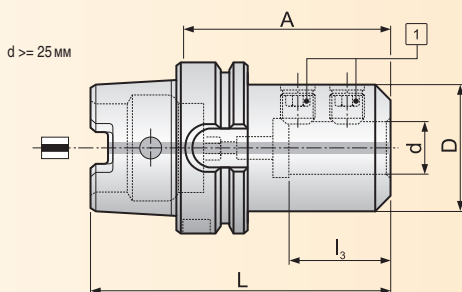
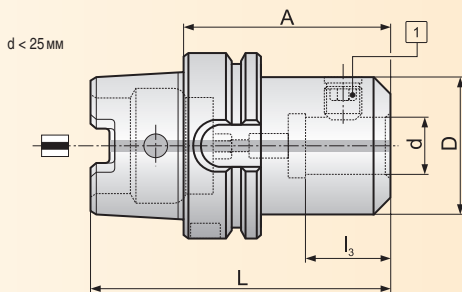
Все размеры в [мм]

BALANCING
FINAL ▲



ПРИМЕЧАНИЕ:

Максимальное биение 0,003 мм.



Обозначение PRAMET	Ассортимент	Размеры											
		HSK	d	A	l ₃	D	L	-	-	-	-	[кг]	
HSK63A-W 0665	○	63	6	65	30	25	97						0,85
HSK63A-W 0865	○	63	8	65	30	28	97						0,90
HSK63A-W 1065	○	63	10	65	39	35	97						1,00
HSK63A-W 1280	○	63	12	80	44	42	112						1,25
HSK63A-W 1480	○	63	14	80	44	44	112						1,30
HSK63A-W 1680	○	63	16	80	47	48	112						1,30
HSK63A-W 16160	○	63	16	160	47	48	192						2,40
HSK63A-W 1880	○	63	18	80	47	50	112						1,35
HSK63A-W 2080	○	63	20	80	49	52	112						1,45
HSK63A-W 20120	○	63	20	120	49	52	152						2,10
HSK63A-W 25110	○	63	25	110	54	63	142						2,25
HSK63A-W 32110	○	63	32	110	58	72	142						2,55

ЗАПАСНЫЕ ЧАСТИ - АКСЕССУАРЫ И КОМПЛЕКТУЮЩИЕ

d	Запасные части		d	Запасные части	
	Винт [1]			Винт [1]	
6	US 0610		16 ÷ 18	US 1416	
8	US 0810		20	US 1616	
10	US 1012		25	US 1820	
12 ÷ 14	US 1216		32	US 2020	

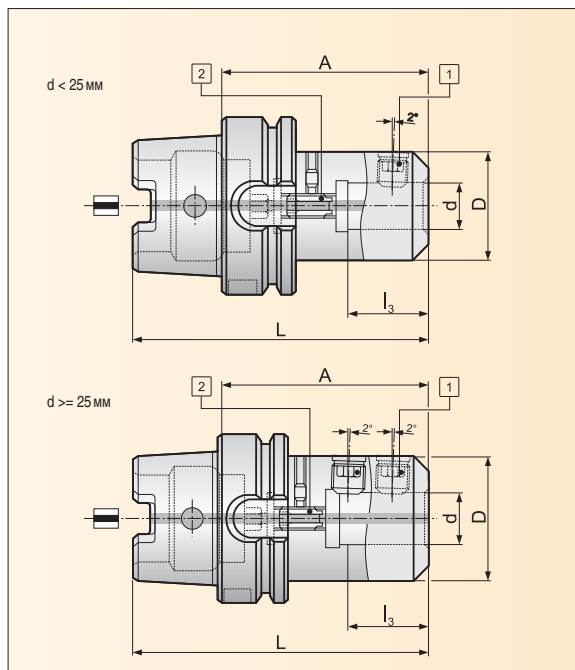
● Складированный ассортимент ○ Нескладированный ассортимент

Все размеры в [мм]



ПРИМЕЧАНИЕ:

Максимальное биение 0,003 мм.



Обозначение PRAMET	Ассортимент	Размеры												
		HSK	d	A	I_3	D	L	-	-	-	-	-	[кг]	
HSK63A-WN 20100	○	63	20	100	49	52	132							1,75
HSK63A-WN 25110	○	63	25	110	54	63	142							2,25
HSK63A-WN 32110	○	63	32	110	58	72	142							2,55

ЗАПАСНЫЕ ЧАСТИ - АКСЕССУАРЫ И КОМПЛЕКТУЮЩИЕ

d	Запасные части		Аксессуары		
	Винт [1]	Регулировочный винт [2]			
20	 US 1616	 SS 1016			
25	US 1820	SS 1016			
32	US 2020	SS 1016			

● Складированный ассортимент ○ Нескладированный ассортимент

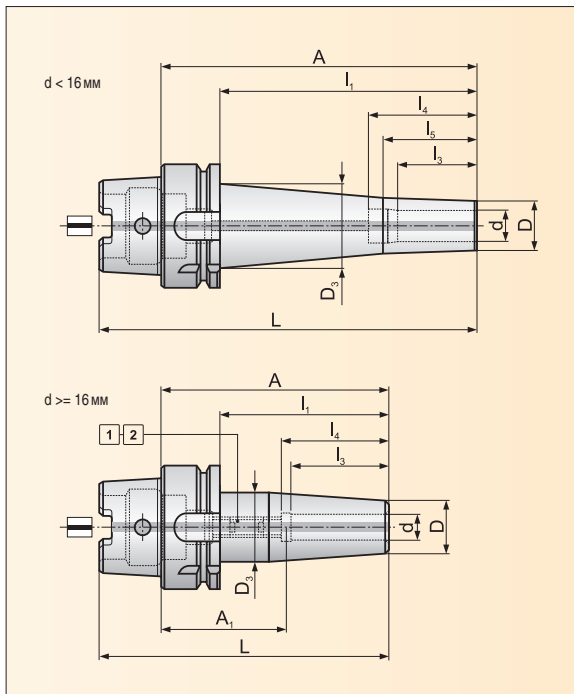
Все размеры в [мм]

BALANCING
FINAL ▲



ПРИМЕЧАНИЕ:

Максимальное биение 0,003 мм при вылете инструмента 3 x d.


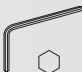



Обозначение PRAMET	Ассортимент	Размеры												
		HSK	d	A	D	D ₃	I ₁	I ₃	I ₄	I ₅	L	A ₁	M	[кг]
HSK63A-SC 03100	○	63	3	100	9	21	74	13	-	25	132	-	-	0,80
HSK63A-SC 03140	○	63	3	140	9	28	114	13	-	25	172	-	-	0,90
HSK63A-SC 04100	○	63	4	100	10	22	74	15	-	25	132	-	-	0,80
HSK63A-SC 04140	○	63	4	140	10	29	114	15	-	25	172	-	-	1,00
HSK63A-SC 05100	○	63	5	100	11	23	74	18	-	25	132	-	-	0,80
HSK63A-SC 05140	○	63	5	140	11	30	114	18	-	25	172	-	-	1,00
HSK63A-SC 06100	○	63	6	100	12	23	74	26	40	32	132	-	-	0,80
HSK63A-SC 06140	○	63	6	140	12	30	114	26	40	32	172	-	-	1,00
HSK63A-SC 08100	○	63	8	100	16	27	74	30	44	36	132	-	-	0,90
HSK63A-SC 08140	○	63	8	140	16	34	114	30	44	36	172	-	-	1,10
HSK63A-SC 10120	○	63	10	120	18	32	94	32	45	38	152	-	-	1,00
HSK63A-SC 10160	○	63	10	160	18	39	134	32	45	38	192	-	-	1,30
HSK63A-SC 12130	○	63	12	130	20	36	104	34	46	40	162	-	-	1,10
HSK63A-SC 12170	○	63	12	170	20	43	144	34	46	40	202	-	-	1,50
HSK63A-SC2 16120	○	63	16	120	27	34	94	39	50,5	-	152	71-81	M12x1	1,20
HSK63A-SC2 16160	○	63	16	160	27	34	134	39	50,5	-	192	111-121	M12x1	1,43
HSK63A-SC2 20120	○	63	20	120	33	42	94	41	52,5	-	152	69-79	M16x1	1,45
HSK63A-SC2 20160	○	63	20	160	33	42	134	41	52,5	-	192	109-119	M16x1	1,80

● Складированный ассортимент ○ Нескладированный ассортимент

Все размеры в [мм]

ЗАПАСНЫЕ ЧАСТИ - АКСЕССУАРЫ И КОМПЛЕКТУЮЩИЕ

d	Запасные части			Аксессуары		
	Регулировочный винт [1] 			Ключ 	Набор балансировочных винтов 	
3 - 12	-			-	-	
16	SS 12165			HXK 6	KBS 01	
20	SS 16165			HXK 8	KBS 01	

HSK 63A

DIN 69871

JIS B 6339

DIN 2080

АДАПТЕРЫ И
УДЛИНИТЕЛИ

КОМПЛЕКТУЮЩИЕ
И АКСЕССУАРЫ

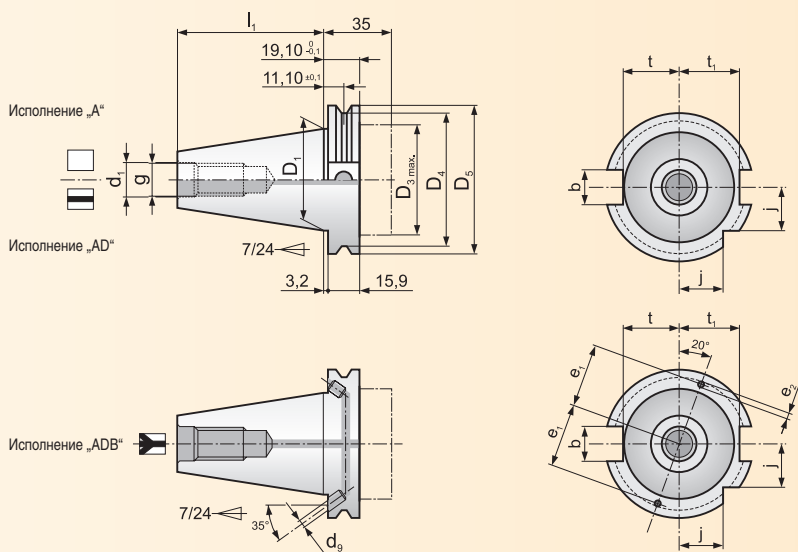
ТЕХНИЧЕСКАЯ
ЧАСТЬ



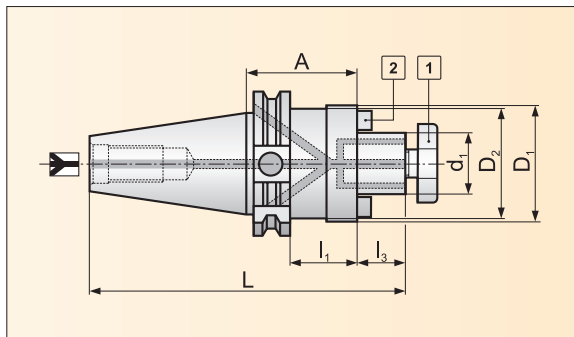
DIN 69871

DIN 69871
69871.40ADB-FMH1
69871.50ADB-FMH1
69871 AD-FMH1
69871 AD-FMH2
69871 A-FMH3
69871 A-FMH4
69871 A-EMH
69871 AD-IHA
69871 ADB-W
69871 ADB-WN
69871.40ADB-HC
69871.50ADB-HC
69871.40ADB-CC2
69871.50ADB-CC2
69871.40ADB-SC
69871.50ADB-SC2
69871 ADB-DC
69871 AD-MT
69871 A-MTS
69871 ADB-GB

Инструментальная оснастка поставляется в комплекте с деталями,
обозначенными как „Запасные части“.
„Аксессуары“ заказываются отдельно.



Конус	Обозначение	Размеры													
		D ₁	D _{3max}	D ₄	D ₅	l ₁	M	d ₁	d ₉	e ₁	e _{2max}	t	t ₁	b	j
40	A/AD	44,45	50	56,25	63,55	68,4	M16	17	-	-	-	22,8	25	16,1	18,5
40	ADB	44,45	50	56,25	63,55	68,4	M16	17	4	27	5	22,8	25	16,1	18,5
50	A/AD	69,85	80	91,25	97,5	101,75	M24	25	-	-	-	35,5	37,7	25,7	30
50	ADB	69,85	80	91,25	97,5	101,75	M24	25	6	42	7	35,5	37,7	25,7	30



ПРИМЕЧАНИЕ:

Максимальное биение 0,005 мм.

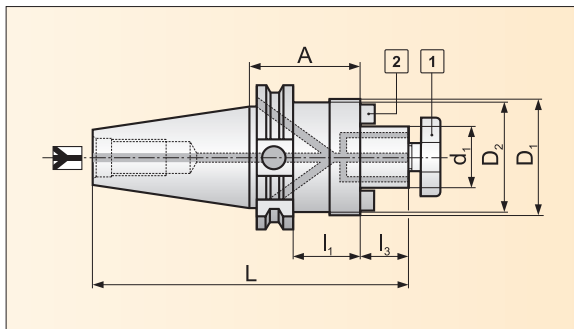
Обозначение PRAMET	Ассортимент	Размеры												
		Конус	d ₁	A	D ₁	D ₂	L	l ₁	l ₃	-	-	-	-	[кг]
69871.40ADB-FMH1 1635	●	40	16	35	38	38	120,4	16	17					1,00
69871.40ADB-FMH1 16100	●	40	16	100	38	38	185,4	81	17					2,56
69871.40ADB-FMH1 2235	●	40	22	35	48	48	122,4	16	19					1,05
69871.40ADB-FMH1 22100	●	40	22	100	48	48	187,4	81	19					2,18
69871.40ADB-FMH1 2745	●	40	27	45	60	50	134,4	26	21					1,60
69871.40ADB-FMH1 27100	●	40	27	100	60	50	189,4	81	21					3,55
69871.40ADB-FMH1 3250	●	40	32	50	78	50	142,4	31	24					1,75
69871.40ADB-FMH1 4050	○	40	40	50	89	50	145,4	31	27					2,05

ЗАПАСНЫЕ ЧАСТИ - АКСЕССУАРЫ И КОМПЛЕКТУЮЩИЕ

d ₁	Запасные части			Аксессуары		
	Винт [1]	Шпонка [2]	Винт [2]	Ключ	Винт	
16	 KS 1608	 UC1 08	 US1 0312	 KK 16	 KSL 1608	
22	KS 2210	UC1 10	US1 0416	KK 22	KSL 2210	
27	KS 2712	UC1 12	US1 0512	KK 27	KSL 2712	
32	KS 3216	UC2 14	US1 0516	KK 32	KSL 3216	
40	KS 4020	UC2 16	US1 0616	KK 40	KSL 4020	

● Складированный ассортимент ○ Нескладированный ассортимент

Все размеры в [мм]



ПРИМЕЧАНИЕ:

Максимальное биение 0,005 мм.

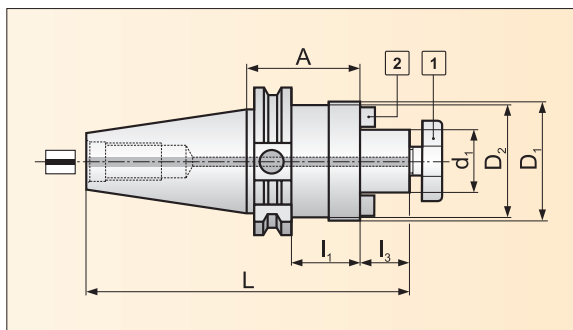
Обозначение PRAMET	Ассортимент	Размеры												
		Конус	d ₁	A	D ₁	D ₂	L	l ₁	l ₃	-	-	-	-	[кг]
69871.50ADB-FMH1 16100	●	50	16	100	38	38	218,7	81	17					3,80
69871.50ADB-FMH1 2235	●	50	22	35	48	48	155,7	16	19					3,00
69871.50ADB-FMH1 22100	●	50	22	100	48	48	220,7	81	19					4,75
69871.50ADB-FMH1 22160	●	50	22	160	48	48	280,7	141	19					5,15
69871.50ADB-FMH1 2740	●	50	27	40	60	60	162,7	21	21					3,20
69871.50ADB-FMH1 27100	●	50	27	100	60	60	222,7	81	21					5,10
69871.50ADB-FMH1 27160	●	50	27	160	60	60	282,7	141	21					6,10
69871.50ADB-FMH1 3250	●	50	32	50	78	78	175,7	31	24					4,00
69871.50ADB-FMH1 32100	●	50	32	100	78	78	225,7	81	24					6,40
69871.50ADB-FMH1 4050	●	50	40	50	89	80	178,7	31	27					4,10

ЗАПАСНЫЕ ЧАСТИ - АКСЕССУАРЫ И КОМПЛЕКТУЮЩИЕ

d ₁	Запасные части			Запасные части		
	Винт [1]	Шпонка [2]	Винт [2]	Ключ	Винт	
16						
22	KS 1608	UC1 08	USI 0312	KK 16	KSL 1608	
27	KS 2210	UC1 10	USI 0416	KK 22	KSL 2210	
32	KS 2712	UC1 12	USI 0512	KK 27	KSL 2712	
40	KS 3216	UC2 14	USI 0516	KK 32	KSL 3216	
	KS 4020	UC2 16	USI 0616	KK 40	KSL 4020	

● Складированный ассортимент ○ Нескладированный ассортимент

Все размеры в [мм]




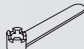
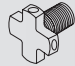


ПРИМЕЧАНИЕ:

Максимальное биение 0,005 мм.

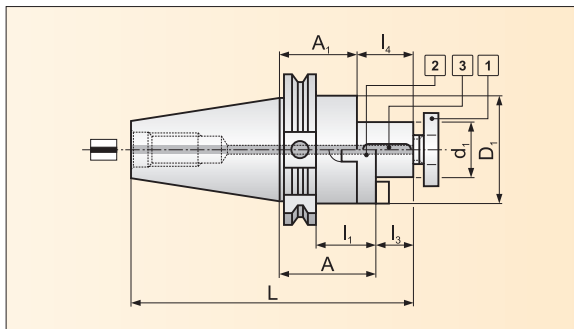
Обозначение PRAMET	Ассортимент	Размеры												
		Конус	d ₁	A	D ₁	D ₂	L	l ₁	l ₃	-	-	-	-	[кг]
69871.40AD-FMH1 2244	●	40	22	44	40	40	131,4	25	19					1,15
69871.40AD-FMH1 2744	○	40	27	44	48	48	133,4	25	21					1,30
69871.40AD-FMH1 3260	○	40	32	60	58	50	152,4	41	24					1,80
69871.50AD-FMH1 2244	○	50	22	44	40	40	164,7	25	19					3,05
69871.50AD-FMH1 2744	○	50	27	44	48	48	166,7	25	21					3,15
69871.50AD-FMH1 3244	○	50	32	44	58	58	169,7	25	24					3,40
69871.50A-FMH1 3250-35	○	50	32	50	78	78	186,7	31	35					3,90
69871.50AD-FMH1 4044	○	50	40	44	70	70	172,7	25	27					3,75
69871.50A-FMH1 4050-40	○	50	40	50	89	89	191,7	31	40					4,10

ЗАПАСНЫЕ ЧАСТИ - АКСЕССУАРЫ И КОМПЛЕКТУЮЩИЕ

d ₁	Запасные части			Аксессуары		
	Винт [1]	Шпонка [2]	Винт [2]	Ключ	Винт	
22						
27	KS 2210	UC1 10	USI 0416	KK 22	KSL 2210	
27	KS 2712	UC1 12	USI 0512	KK 27	KSL 2712	
32	KS 3216	UC2 14	USI 0516	KK 32	KSL 3216	
32/3250-35	KS 3216	UC2 1414	USI 0616	KK 32	-	
40	KS 4020	UC2 16	USI 0616	KK 40	KSL 4020	
40/4050-40	KS 4020	UC2 1616	USI 0616	KK 40	-	

● Складированный ассортимент ○ Нескладированный ассортимент

Все размеры в [мм]

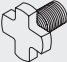


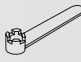
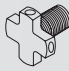


ПРИМЕЧАНИЕ:

Максимальное биение 0,005 мм.

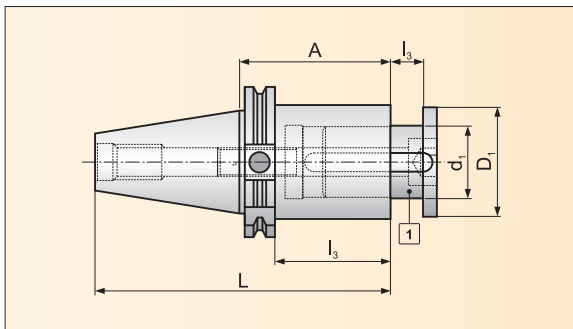
Обозначение PRAMET	Ассортимент	Размеры												
		Конус	d ₁	A	A ₁	D ₁	L	l ₁	l ₃	l ₄	-	-	-	[кг]
69871.40AD-FM2 2255	○	40	22	55	43	40	142,4	36	19	31				1,25
69871.40AD-FM2 2755	○	40	27	55	43	48	144,4	36	21	33				1,45
69871.40AD-FM2 3260	○	40	32	60	46	58	152,4	41	24	38				1,75
69871.40AD-FM2 4060	○	40	40	60	46	70	155,4	41	27	41				1,85
69871.50AD-FM2 1655	○	50	16	55	45	32	173,7	36	17	27				2,95
69871.50AD-FM2 2255	○	50	22	55	43	40	175,7	36	19	31				3,10
69871.50AD-FM2 2755	○	50	27	55	43	48	177,7	36	21	33				3,30
69871.50AD-FM2 3255	○	50	32	55	41	58	180,7	36	24	38				3,60
69871.50AD-FM2 4055	○	50	40	55	41	70	183,7	36	27	41				4,05
69871.50AD-FM2 5070	○	50	50	70	54	90	201,7	51	30	46				5,60
69871.50A-FM2 6060	○	50	60	60	60	90	196,7	41	-	35				4,90

ЗАПАСНЫЕ ЧАСТИ - АКСЕССУАРЫ И КОМПЛЕКТУЮЩИЕ

d ₁	Запасные части			Аксессуары		
	Винт [1]	Кольцо-шпонка [2]	Шпонка [3]	Ключ	Винт	
16						
22	KS 1608	R 16	PR 16	KK 16	KSL 1608	
27	KS 2210	R 22	PR 22	KK 22	KSL 2210	
32	KS 2712	R 27	PR 27	KK 27	KSL 2712	
40	KS 3216	R 32	PR 32	KK 32	KSL 3216	
50	KS 4020	R 40	PR 40	KK 40	KSL 4020	
50	KS 5024	R 50	PR 50	KK 50	KSL 5024	
60	KS 6030	-	PR 60	KK 60	-	

● Складированный ассортимент ○ Нескладированный ассортимент

Все размеры в [мм]



ПРИМЕЧАНИЕ:

Фрезерная оправка с настраиваемой шириной посадочного места (за счёт скользящего вала).

Обозначение PRAMET	Ассортимент	Размеры										
		Конус	d ₁	A	D ₁	L	l ₁	l ₃	-	-	-	[кг]
69871.40A-FMН4 2765	●	40	27	65	42	133,4	45,9	0-15				1,30
69871.40A-FMН4 3290	●	40	32	90	48	158,4	70,9	0-24				1,90
69871.50A-FMН4 2765	●	50	27	65	42	166,7	45,9	0-15				3,20
69871.50A-FMН4 3280	●	50	32	80	48	181,7	60,9	0-24				3,60
69871.50A-FMН4 40100	●	50	40	100	58	201,7	80,9	0-30				4,50
69871.50A-FMН4 50160	●	50	50	160	72	261,7	140,9	0-32				6,40
69871.50A-FMН4 60180	○	50	60	180	90	281,7	160,9	0-40				10,70

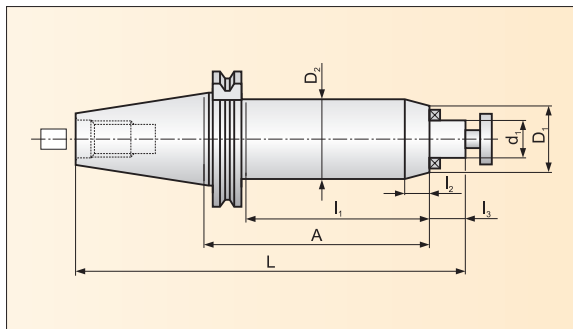
ЗАПАСНЫЕ ЧАСТИ - АКСЕССУАРЫ И КОМПЛЕКТУЮЩИЕ

d ₁	Запасные части		Аксессуары		
	Крепёжный вал с ограничителем [1]	Винт [1]			
27					
32	SA 32	HS SA32			
40	SA 40	HS SA40			
50	SA 50	HS SA50			
60	SA 60	HS SA60			

● Складированный ассортимент ○ Нескладированный ассортимент

Все размеры в [мм]



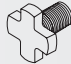

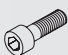
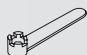
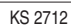
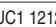

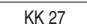

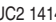




ПРИМЕЧАНИЕ:

Максимальное биение 0,005 мм.

Обозначение PRAMET	Ассортимент	Размеры											[кг]	
		Конус	d ₁	A	D ₁	D ₂	L	I ₁	I ₂	I ₃	-	-		
69871.50A-EMH 22200	●	50	22	200	40	48	320,7	175	45,7	19				3,2
69871.50A-EMH 22300	●	50	22	300	40	48	420,7	275	45,7	19				3,4
69871.50A-EMH 27300	○	50	27	300	50	60	422,7	275	57,1	21				3,6
69871.50A-EMH 32370	○	50	32	370	60	60	495,7	345	-	24				4,3

ЗАПАСНЫЕ ЧАСТИ - АКСЕССУАРЫ И КОМПЛЕКТУЮЩИЕ

d ₁	Запасные части			Аксессуары		
	Винт [1]	Шпонка [2]	Винт [2]	Ключ		
22	 KS 2210	 UC1 1008	 US1 0410	 KK 22		
27	 KS 2712	 UC1 1212	 US1 0514	 KK 27		
32	 KS 3216	 UC2 1414	 US1 0616	 KK 32		

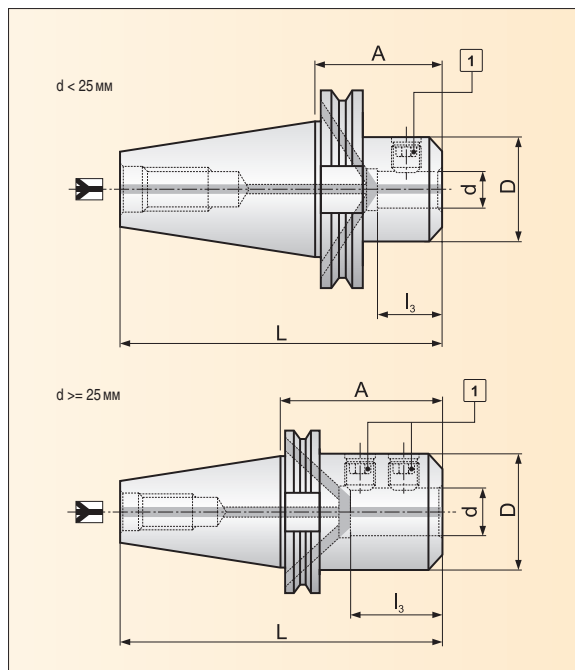
● Складированный ассортимент ○ Нескладированный ассортимент

Все размеры в [мм]



ПРИМЕЧАНИЕ:

Максимальное биение 0,005 мм.




Обозначение PRAMET	Ассортимент	Размеры												
		Конус	d	A	l_3	D	L	-	-	-	-	-	[кг]	
69871.40ADB-W 0650	○	40	6	50	30	25	118,4							0,90
69871.40ADB-W 0850	○	40	8	50	30	28	118,4							0,95
69871.40ADB-W 1050	●	40	10	50	39	35	118,4							1,00
69871.40ADB-W 1250	●	40	12	50	44	42	118,4							1,15
69871.40ADB-W 1450	○	40	14	50	44	44	118,4							1,15
69871.40ADB-W 1663	●	40	16	63	47	48	131,4							1,30
69871.40ADB-W 16120	○	40	16	120	47	48	188,4							2,10
69871.40ADB-W 1863	○	40	18	63	47	50	131,4							1,30
69871.40ADB-W 2063	●	40	20	63	49	52	131,4							1,35
69871.40ADB-W 20120	○	40	20	120	49	52	188,4							2,30
69871.40ADB-W 25100	●	40	25	100	54	63	168,4							2,25
69871.40ADB-W 32100	●	40	32	100	58	72	168,4							2,60
69871.40AD-W/WN 40115	●	40	40	115	62	80	183,4							3,10
69871.50ADB-W 1063	○	50	10	63	39	35	164,7							2,85
69871.50ADB-W 1263	○	50	12	63	44	42	164,7							2,95
69871.50ADB-W 1663	●	50	16	63	47	48	164,7							3,00
69871.50ADB-W 16120	○	50	16	120	44	42	221,7							3,80
69871.50ADB-W 1863	○	50	18	63	47	50	164,7							3,00
69871.50ADB-W 2063	●	50	20	63	49	52	164,7							3,20
69871.50ADB-W 20120	○	50	20	120	49	52	221,7							4,15
69871.50ADB-W 2580	●	50	25	80	54	65	181,7							3,80

● Складированный ассортимент ○ Нескладированный ассортимент

Все размеры в [мм]

Обозначение PRAMET	Ассортимент	Размеры												
		Конус	d	A	I ₃	D	L	-	-	-	-	-	[кг]	
69871.50ADB-W 25120	●	50	25	120	54	63	221,7							4,80
69871.50ADB-W 32100	●	50	32	100	58	72	201,7							4,60
69871.50AD-W 40100	●	50	40	100	62	80	201,7							5,80

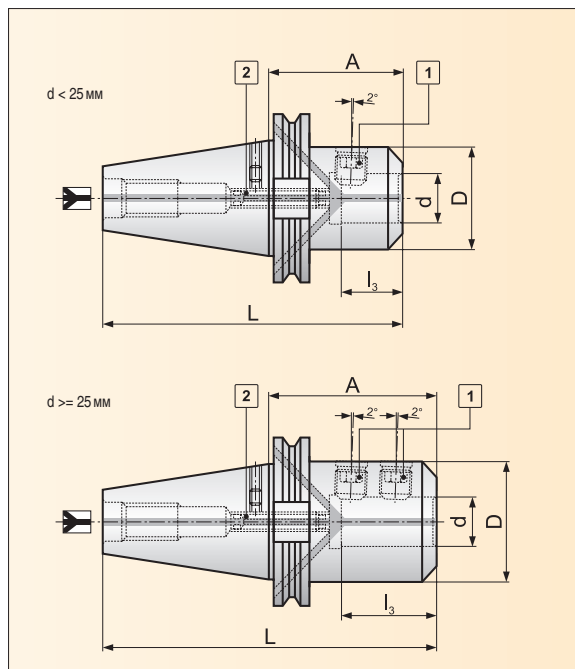
ЗАПАСНЫЕ ЧАСТИ - АКСЕССУАРЫ И КОМПЛЕКТУЮЩИЕ

d	Запасные части			Аксессуары		
	Винт [1] 					
6	US 0610					
8	US 0810					
10	US 1012					
12 ÷ 14	US 1216					
16 ÷ 18	US 1416					
20	US 1616					
25	US 1820					
32	US 2020					



ПРИМЕЧАНИЕ:

Максимальное биение 0,003 мм.



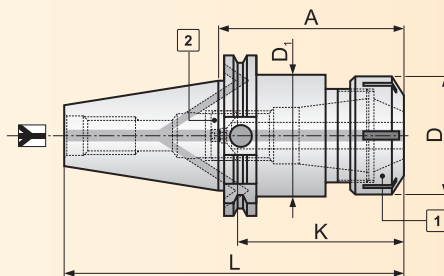
Обозначение PRAMET	Ассортимент	Размеры												
		Конус	d	A	l_3	D	L	-	-	-	-	-	[кг]	
69871.40ADB-WN 2063	○	40	20	63	49	52	131,4							1,35
69871.40ADB-WN 25100	○	40	25	100	54	63	168,4							2,25
69871.40ADB-WN 32100	○	40	32	100	58	72	168,4							2,60
69871.50ADB-WN 2063	○	50	20	63	49	52	164,7							3,20
69871.50ADB-WN 2580	○	50	25	80	54	65	181,7							3,80
69871.50ADB-WN 32100	○	50	32	100	58	72	201,7							4,60

ЗАПАСНЫЕ ЧАСТИ - АКСЕССУАРЫ И КОМПЛЕКТУЮЩИЕ

d	Запасные части		Аксессуары		
	Винт [1]	Регулировочный винт [2]			
20	US 1616	SS 1030			
25	US 1820	SS 1030			
32	US 2020	SS 1030			

● Складированный ассортимент ○ Нескладированный ассортимент

Все размеры в [мм]

BALANCING
FINAL ▲

ПРИМЕЧАНИЕ:

Максимальное радиальное биение составляет 0,01 мм на вылете 3d. Регулировочный винт позволяет использовать внутренний подвод СОЖ через инструмент. Этот цанговый патрон может использоваться вместе с уплотнительной гайкой N-SR (стр. 81) при работе инструмента с внутренним подводом СОЖ для того, чтобы избежать попадания СОЖ вне каналов для охлаждения.

Обозначение PRAMET	Ассортимент	Размеры												
		Конус	Диаметр инструмента	Тип	A	D	D ₁	L	K _{min}	K _{max}	-	-	-	[кг]
69871.40ADB-CC2 1670	●	40	0,5-10	ER16	70	32	32	138,4	30	44				1,00
69871.40ADB-CC2 16120	●	40	0,5-10	ER16	120	32	32	188,4	30	44				1,10
69871.40ADB-CC2 2570	●	40	1-16	ER25	70	42	42	138,4	38	68				1,05
69871.40ADB-CC2 25120	●	40	1-16	ER25	120	42	42	188,4	38	68				1,30
69871.40ADB-CC2 3270	●	40	2-20	ER32	70	50	50	138,4	43	77				1,10
69871.40ADB-CC2 32120	●	40	2-20	ER32	120	50	50	188,4	43	77				1,35
69871.40AD-CC2 4070	●	40	3-26	ER40	70	63	50	138,4	50	69				1,25

ЗАПАСНЫЕ ЧАСТИ - АКСЕССУАРЫ И КОМПЛЕКТУЮЩИЕ

Оправка	Запасные части			Аксессуары		
	Зажимная гайка [1]	Винт [2]		Ключ		
...CC2 16..	N 16X	SS 08N		K 16N		
...CC2 25..	N 25	SS 18		K 25		
...CC2 32..	N 32	SS 22		K 32		
...CC2 40..	N 40	SS 30		K 40		

● Складированный ассортимент ○ Нескладированный ассортимент

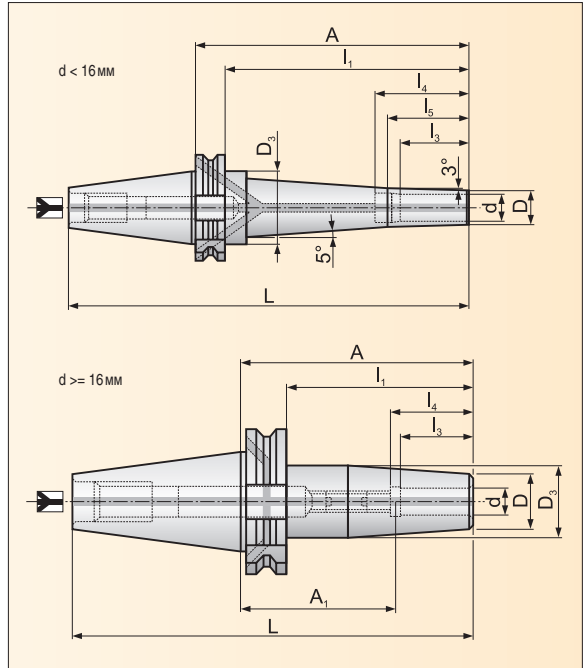
Все размеры в [мм]

BALANCING
FINAL ▲



ПРИМЕЧАНИЕ:

Максимальное биение 0,003 мм.



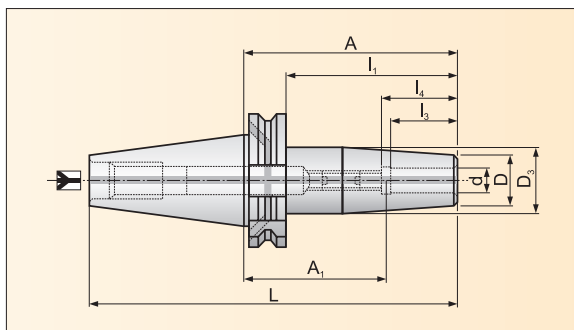
Обозначение PRAMET	Ассортимент	Размеры												
		Конус	d	A	D	D ₃	L	I ₁	I ₃	I ₄	I ₅	A _{1 min}	A _{1 max}	[кг]
69871.40ADB-SC 0380	○	40	3	80	9	15	148,4	60,9	13	-	25	-	-	1,10
69871.40ADB-SC 03140	○	40	3	140	9	26	208,4	120,9	13	-	25	-	-	1,20
69871.40ADB-SC 0480	○	40	4	80	10	16	148,4	60,9	15	-	25	-	-	1,10
69871.40ADB-SC 04140	○	40	4	140	10	27	208,4	120,9	15	-	25	-	-	1,30
69871.40ADB-SC 05140	○	40	5	140	11	28	208,4	120,9	18	-	25	-	-	1,30
69871.40ADB-SC 0680	○	40	6	80	12	17	148,4	60,9	26	40	-	-	-	1,10
69871.40ADB-SC 06140	○	40	6	140	12	30	208,4	120,9	26	40	32	-	-	1,30
69871.40ADB-SC 0880	○	40	8	80	16	21	148,4	60,9	30	44	-	-	-	1,20
69871.40ADB-SC 08140	○	40	8	140	16	32	208,4	120,9	30	44	36	-	-	1,40
69871.40ADB-SC 1080	○	40	10	80	18	23	148,4	60,9	32	45	-	-	-	1,30
69871.40ADB-SC 10160	○	40	10	160	18	38	228,4	140,9	32	45	38	-	-	1,60
69871.40ADB-SC 1280	○	40	12	80	20	25	148,4	60,9	34	46	-	-	-	1,30
69871.40ADB-SC 12170	○	40	12	170	20	41	238,4	150,9	34	46	40	-	-	1,80
69871.40ADB-SC2 16120	○	40	16	120	27	34	188,4	100,9	39	50,5	-	71-81	M12x1	1,31
69871.40ADB-SC2 16160	○	40	16	160	27	34	228,4	140,9	39	50,5	-	111-121	M12x1	1,55
69871.40ADB-SC2 20120	○	40	20	120	33	42	188,4	100,9	41	52,5	-	69-79	M16x1	1,58
69871.40ADB-SC2 20160	○	40	20	160	33	42	228,4	140,9	41	52,5	-	109-119	M16x1	1,97

● Складированный ассортимент ○ Нескладированный ассортимент

Все размеры в [мм]

ЗАПАСНЫЕ ЧАСТИ - АКСЕССУАРЫ И КОМПЛЕКТУЮЩИЕ

Для диаметра	Запасные части			Аксессуары		
	Регулировочный винт 			Ключ 	Набор балансировочных винтов 	
3 - 12	-			-	-	
16	SS 12165			HXK 6	KBS 01	
20	SS 16165			HXK 8	KBS 01	

BALANCING
FINAL ▲

ПРИМЕЧАНИЕ:

Максимальное биение 0,003 мм.

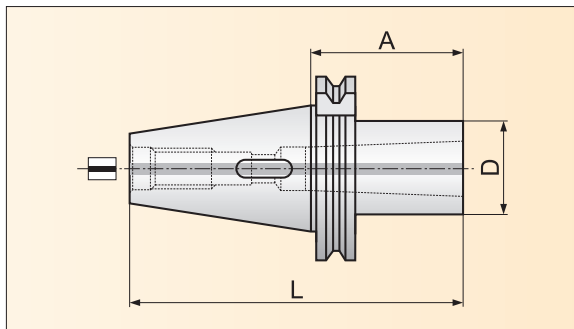
Обозначение PRAMET	Ассортимент	Размеры											
		Конус	d	A	D	D ₃	L	I ₁	I ₃	I ₄	A ₁	M	[кг]
69871.50ADB-SC2 0680	○	50	6	80	21	27	181,7	60,9	22	37,5	44-54	M5	2,76
69871.50ADB-SC2 06160	○	50	6	160	21	27	261,7	140,9	22	37,5	124-134	M5	3,09
69871.50ADB-SC2 0880	○	50	8	80	21	27	181,7	60,9	26	37,5	44-54	M6	2,75
69871.50ADB-SC2 08160	○	50	8	160	21	27	261,7	140,9	26	37,5	124-134	M6	3,09
69871.50ADB-SC2 1080	○	50	10	80	24	32	181,7	60,9	31	42,5	39-49	M8x1	2,82
69871.50ADB-SC2 10160	○	50	10	160	24	32	261,7	140,9	31	42,5	119-129	M8x1	3,19
69871.50ADB-SC2 1280	○	50	12	80	24	32	181,7	60,9	34	47,5	34-44	M10x1	2,80
69871.50ADB-SC2 12160	○	50	12	160	24	32	261,7	140,9	34	47,5	114-124	M10x1	3,28
69871.50ADB-SC2 1680	○	50	16	80	27	34	181,7	60,9	39	50,5	31-41	M12x1	2,83
69871.50ADB-SC2 16160	○	50	16	160	27	34	261,7	140,9	39	50,5	111-121	M12x1	3,37
69871.50ADB-SC2 2080	○	50	20	80	33	42	181,7	60,9	41	52,5	29-39	M16x1	3,00
69871.50ADB-SC2 20160	○	50	20	160	33	42	261,7	140,9	41	52,5	109-119	M16x1	3,79

ЗАПАСНЫЕ ЧАСТИ - АКСЕССУАРЫ И КОМПЛЕКТУЮЩИЕ

Для диаметра	Запасные части			Аксессуары		
	Регулировочный винт			Ключ	Набор балансировочных винтов	
6	SS 05165			HXK 2,5	KBS 01	
8	SS 06165			HXK 3	KBS 01	
10	SS 08165			HXK 4	KBS 01	
12	SS 10165			HXK 5	KBS 01	
16	SS 12165			HXK 6	KBS 01	
20	SS 16165			HXK 8	KBS 01	

● Складированный ассортимент ○ Нескладированный ассортимент

Все размеры в [мм]



ПРИМЕЧАНИЕ:

Максимальное биение 0,005 мм.

Обозначение PRAMET	Ассортимент	Размеры												
		Конус	Морзе	A	D	L	-	-	-	-	-	-	[кг]	
69871.40AD-MT 150	●	40	1	50	25	118,4								0,90
69871.40AD-MT 250	●	40	2	50	32	118,4								0,95
69871.40AD-MT 370	●	40	3	70	40	138,4								1,05
69871.40AD-MT 495	○	40	4	95	48	163,4								1,25
69871.50AD-MT 145	○	50	1	45	25	146,7								2,70
69871.50AD-MT 260	●	50	2	60	32	161,7								2,85
69871.50AD-MT 365	●	50	3	65	40	166,7								2,95
69871.50AD-MT 495	●	50	4	95	48	196,7								3,10
69871.50AD-MT 5105	●	50	5	105	63	206,7								3,30

ЗАПАСНЫЕ ЧАСТИ - АКСЕССУАРЫ И КОМПЛЕКТУЮЩИЕ

Конус	Морзе	Запасные части		Аксесуары
		Винт		
40	1	USI 0640		
40	2	USI 1035		
50	1	USI 0640		
50	2	USI 1060		
50	3	USI 1250		
50	4	USI 1660		

● Складированный ассортимент ○ Нескладированный ассортимент

Все размеры в [мм]

JIS B 6339 (MAS BT)

JIS B6339 (MAS BT)
BT.40ADB-FMH1
BT.50ADB-FMH1
BT A-FMH3
BT A-FMH4
BT.40ADB-W
BT.50ADB-W
BT ADB-HC
BT.40ADB-CC2
BT.50ADB-CC2
BT ADB-DC
BT AD-MT
BT A-MTS

Инструментальная оснастка поставляется в комплекте с деталями,
обозначенными как „Запасные части“.
„Аксессуары“ заказываются отдельно.

HSK 63A

DIN 69871

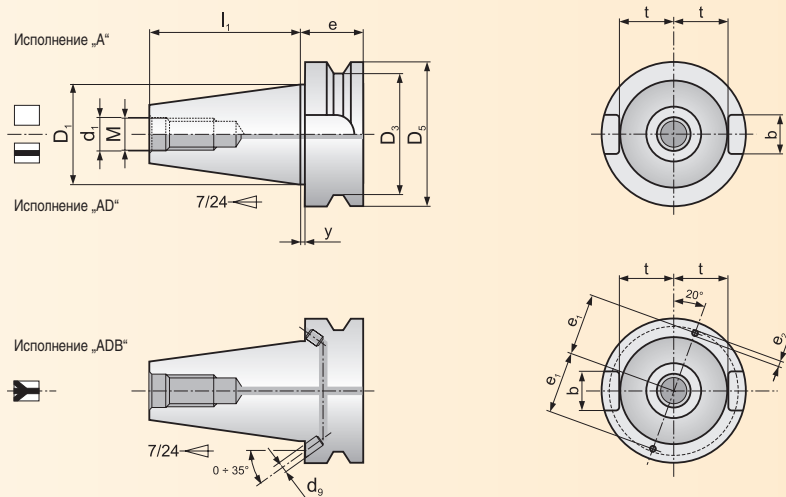
JIS B 6339

DIN 2080

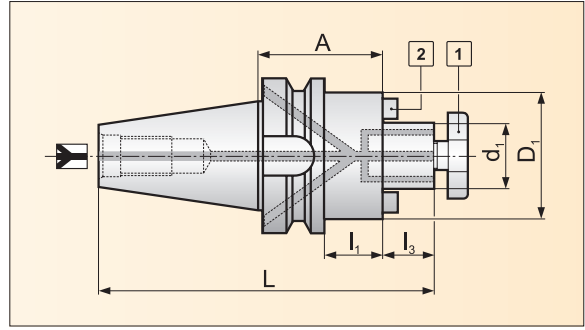
АДАПТЕРЫ И
УДЛИНИТЕЛИ

КОМПЛЕКТУЮЩИЕ
И АКСЕССУАРЫ

ТЕХНИЧЕСКАЯ
ЧАСТЬ



Конус	Обозначение	Размеры												
		D ₁	D _{3 max}	D ₅	l ₁	M	d ₉	e ₁	e _{2 max}	e	d ₁	t	b	y
40	A/AD	44,45	53	63	65,4	M16	-	-	-	27	17	22,5	16,1	2
40	ADB	44,45	53	63	65,4	M16	4	27	5	27	17	22,5	16,1	2
50	A/AD	69,85	85	100	101,8	M24	-	-	-	38	25	35,4	25,7	2
50	ADB	69,85	85	100	101,8	M24	6	42	7	38	25	35,4	25,7	2



ПРИМЕЧАНИЕ:

Максимальное биение 0,005 мм.

Обозначение PRAMET	Ассортимент	Размеры												
		Конус	d ₁	A	D ₁	L	l ₁	l ₃	-	-	-	-	[кг]	
BT.40ADB-FMH1 1645	●	40	16	45	38	127,4	18	17						1,00
BT.40ADB-FMH1 2245	●	40	22	45	48	129,4	18	19						1,15
BT.40ADB-FMH1 2745	●	40	27	45	60	131,4	18	21						1,35
BT.40ADB-FMH1 3250	○	40	32	50	78	139,4	23	24						1,60
BT.40ADB-FMH1 4050	○	40	40	50	89	142,4	23	27						2,10

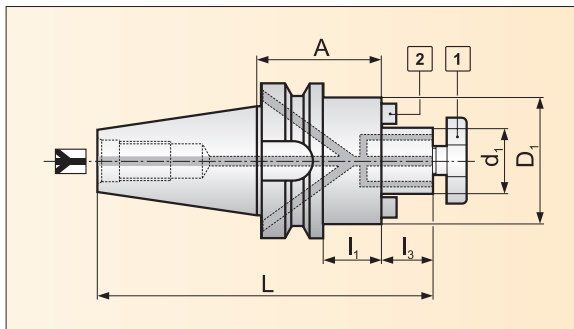
ЗАПАСНЫЕ ЧАСТИ - АКСЕССУАРЫ И КОМПЛЕКТУЮЩИЕ

d ₁	Запасные части			Аксессуары		
	Винт [1]	Шпонка [2]	Винт [2]	Ключ	Винт	
16	KS 1608	UC1 08	USI 0312	КК 16	KSL 1608	
22	KS 2210	UC1 10	USI 0416	КК 22	KSL 2210	
27	KS 2712	UC1 12	USI 0512	КК 27	KSL 2712	
32	KS 3216	UC2 14	USI 0516	КК 32	KSL 3216	
40	KS 4020	UC2 16	USI 0616	КК 40	KSL 4020	

● Складированный ассортимент ○ Нескладированный ассортимент

Все размеры в [мм]

HSK 63A
DIN 69871
JIS B 6339
DIN 2080
АДАПТЕРЫ И УДЛИНИТЕЛИ
КОМПЛЕКТУЮЩИЕ И АКСЕССУАРЫ
ТЕХНИЧЕСКАЯ ЧАСТЬ



ПРИМЕЧАНИЕ:

Максимальное биение 0,005 мм.

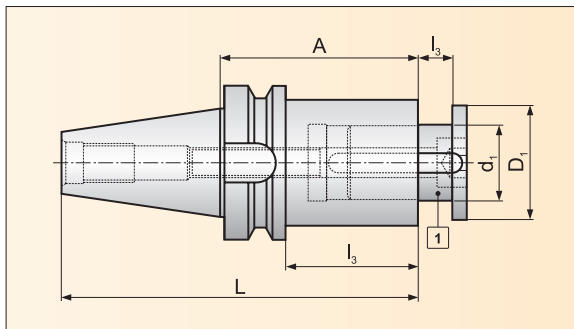
Обозначение PRAMET	Ассортимент	Размеры												
		Конус	d ₁	A	D ₁	L	l ₁	l ₃	-	-	-	-	[кг]	
BT.50ADB-FMH1 16100	○	50	16	100	38	218,8	62	17						3,80
BT.50ADB-FMH1 2255	○	50	22	55	48	175,8	17	19						3,95
BT.50ADB-FMH1 2755	○	50	27	55	60	177,8	17	21						4,15
BT.50ADB-FMH1 3255	○	50	32	55	78	180,8	17	24						4,40
BT.50ADB-FMH1 4055	○	50	40	55	89	183,8	17	27						4,70

ЗАПАСНЫЕ ЧАСТИ - АКСЕССУАРЫ И КОМПЛЕКТУЮЩИЕ

d ₁	Запасные части			Аксессуары		
	Винт [1]	Шпонка [2]	Винт [2]	Ключ	Винт	
16						
22	KS 1608	UC1 08	USI 0312	KK 16	KSL 1608	
27	KS 2210	UC1 10	USI 0416	KK 22	KSL 2210	
32	KS 2712	UC1 12	USI 0512	KK 27	KSL 2712	
40	KS 3216	UC2 14	USI 0516	KK 32	KSL 3216	
40	KS 4020	UC2 16	USI 0616	KK 40	KSL 4020	

● Складированный ассортимент ○ Нескладированный ассортимент

Все размеры в [мм]


ПРИМЕЧАНИЕ:

Фрезерная оправка с настраиваемой шириной посадочного места (за счёт скользящего вала).

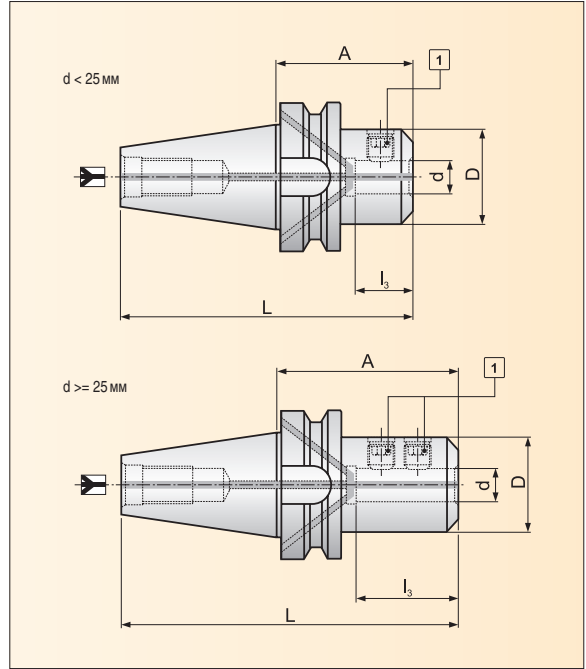
Обозначение PRAMET	Ассортимент	Размеры													
		Конус	d ₁	A	D ₁	L	l ₁	l ₃	-	-	-	[кг]			
BT.40A-FMH4 2775	●	40	27	75	42	140,4	48,0	0-15							1,50
BT.40A-FMH4 3290	○	40	32	90	48	155,4	63,0	0-24							2,00
BT.50A-FMH4 2785	●	50	27	85	42	186,8	47,0	0-15							4,10
BT.50A-FMH4 32100	●	50	32	100	48	201,8	62,0	0-24							4,55
BT.50A-FMH4 40120	○	50	40	120	58	221,8	82,0	0-30							5,50
BT.50A-FMH4 50145	○	50	50	145	72	246,8	107,0	0-32							6,40
BT.50A-FMH4 60180	○	50	60	180	90	281,8	142,0	0-40							11,00

ЗАПАСНЫЕ ЧАСТИ - АКСЕССУАРЫ И КОМПЛЕКТУЮЩИЕ

d ₁	Запасные части		Аксессуары		
	Крепёжный вал с ограничителем [1]	Винт [1]			
27					
32	SA 32	HS SA32			
40	SA 40	HS SA40			
50	SA 50	HS SA50			
60	SA 60	HS SA60			

● Складированный ассортимент ○ Нескладированный ассортимент

Все размеры в [мм]



ПРИМЕЧАНИЕ:
Максимальное биение 0,003 мм.

Обозначение PRAMET	Ассортимент	Размеры												
		Конус	d	A	D	L	l ₃	-	-	-	-	-	[кг]	
BT.40ADB-W 0650	○	40	6	50	25	115,4	30							1,00
BT.40ADB-W 0850	○	40	8	50	28	115,4	30							1,05
BT.40ADB-W 1063	○	40	10	63	35	128,4	39							1,10
BT.40ADB-W 1263	○	40	12	63	42	128,4	44							1,15
BT.40ADB-W 1663	●	40	16	63	48	128,4	47							1,25
BT.40ADB-W 2063	●	40	20	63	52	128,4	49							1,35
BT.40ADB-W 2590	●	40	25	90	63	155,4	54							2,20
BT.40ADB-W 32100	●	40	32	100	72	165,4	58							2,65

ЗАПАСНЫЕ ЧАСТИ - АКСЕССУАРЫ И КОМПЛЕКТУЮЩИЕ

d	Запасные части			Аксессуары		
	Винт [1]					
6	US 0610					
8	US 0810					
10	US 1012					
12	US 1216					
16	US 1416					
20	US 1616					
25	US 1820					

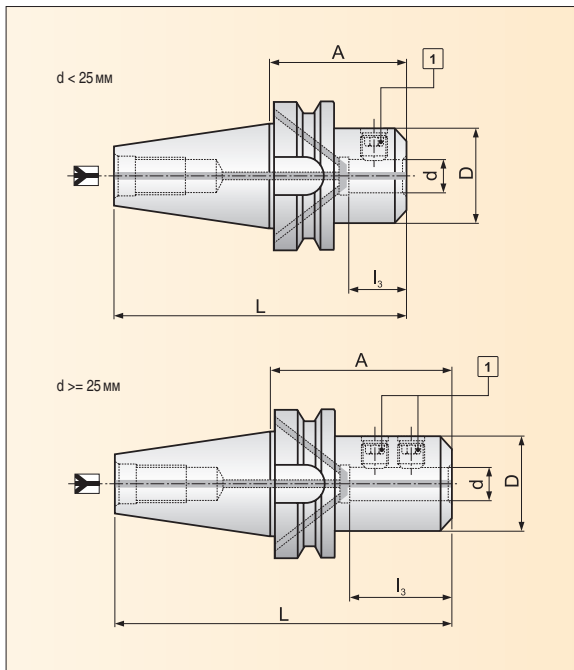
● Складированный ассортимент ○ Нескладированный ассортимент

Все размеры в [мм]



ПРИМЕЧАНИЕ:

Максимальное биение 0,003 мм.



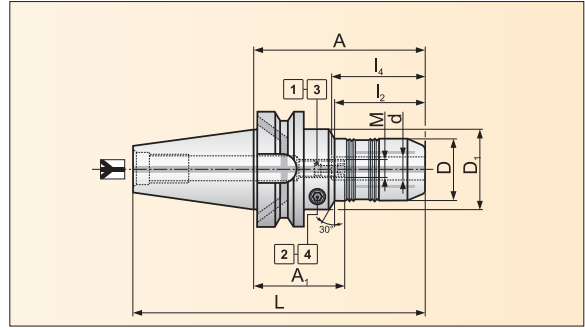
Обозначение PRAMET	Ассортимент	Размеры												
		Конус	d	A	D	L	l ₃	-	-	-	-	[кг]		
BT.50ADB-W 1680	○	50	16	80	48	181,8	47							4,00
BT.50ADB-W 2080	○	50	20	80	52	181,8	49							4,90
BT.50ADB-W 25100	○	50	25	100	65	201,8	54							5,80
BT.50ADB-W 32105	○	50	32	105	72	206,8	58							4,05
BT.50ADB-W 40120	○	50	40	120	90	221,8	68							6,60

ЗАПАСНЫЕ ЧАСТИ - АКСЕССУАРЫ И КОМПЛЕКТУЮЩИЕ

d	Запасные части			Аксессуары		
	Винт [1]					
16	US 1416					
20	US 1616					
25	US 1820					
32	US 2020					
40	US 2025					

● Складированный ассортимент ○ Нескладированный ассортимент

Все размеры в [мм]



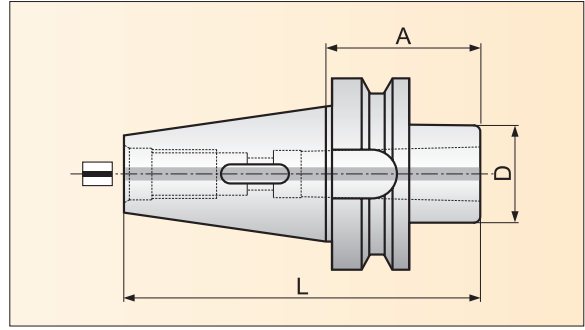
ПРИМЕЧАНИЕ:
Максимальное биение 0,003 мм при вылете инструмента 3 x d. Аксиальная регулировка инструмента производится с помощью винта [1]. Максимальная рабочая температура - 50°С.

Обозначение PRAMET	Ассортимент	Размеры												
		Конус	Диаметр инструмента	d	A	D	D ₁	L	I ₂	I ₄	A _{1 min}	A _{1 max}	M	[кг]
BT.40ADB-NC 2090	○	40	3-16	20	90	42	50	155,4	47	52	48	58	M10	2,20
BT.50ADB-NC 20105	○	50	3-16	20	105	42	50	206,8	47	52	53	63	M10	6,50
BT.50ADB-NC 32115	○	50	6-25	32	115	64	70	216,8	50	63	52	62	M10	6,80

ЗАПАСНЫЕ ЧАСТИ - АКСЕССУАРЫ И КОМПЛЕКТУЮЩИЕ

Оправка	Запасные части		Аксессуары	
	Регулировочный винт [1]	Винт [2]	Ключ [3]	Ключ [4]
..-HC 2090 / 20105				
..- HC 32115	SS 1020	US 0808	HXK 5	HXK 4
..- HC 32115	SS 1020	US 0808	HXK 5	HXK 4

● Складированный ассортимент ○ Нескладированный ассортимент Все размеры в [мм]

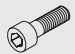


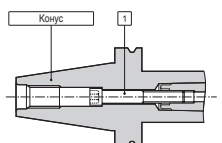
ПРИМЕЧАНИЕ:

Максимальное биение 0,005 мм.

Обозначение PRAMET	Ассортимент	Размеры											
		Конус	Морзе	A	D	L	-	-	-	-	-	-	[кг]
BT.40AD-MT 150	○	40	1	50	25	115,4							0,95
BT.40AD-MT 250	○	40	2	50	32	115,4							1,00
BT.40AD-MT 370	○	40	3	70	40	135,4							1,10
BT.40AD-MT 495	○	40	4	95	48	160,4							1,30
BT.50AD-MT 145	○	50	1	45	25	146,8							3,50
BT.50AD-MT 260	○	50	2	60	32	161,8							3,65
BT.50AD-MT 365	○	50	3	65	40	166,8							3,65
BT.50AD-MT 495	○	50	4	95	48	196,8							3,80
BT.50AD-MT 5105	○	50	5	105	63	206,8							3,80

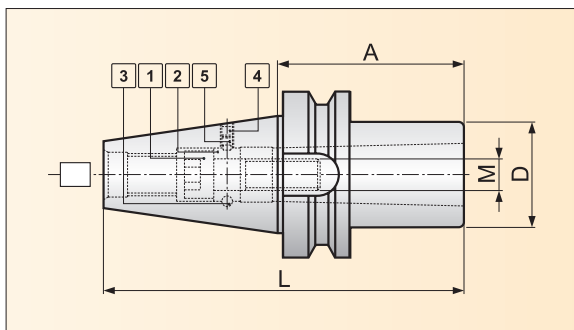
ЗАПАСНЫЕ ЧАСТИ - АКСЕССУАРЫ И КОМПЛЕКТУЮЩИЕ

Конус	Морзе	Аксессуары	
		Винт [1]	
40	1		USI 0640
40	2		USI 1035
50	1		USI 0640
50	2		USI 1060
50	3		USI 1250
50	4		USI 1660



● Складированный ассортимент ○ Нескладированный ассортимент

Все размеры в [мм]



ПРИМЕЧАНИЕ:

Максимальное биение 0,005 мм.

Обозначение PRAMET

Ассортимент

Размеры

Обозначение PRAMET	Ассортимент	Конус	Морзе	A	D	M	L	-	-	-	-	-	-	[кг]
BT.40A-MTS 370	○	40	3	70	40	M12	135,4							1,10
BT.40A-MTS 495	○	40	4	95	48	M16	160,4							1,35
BT.50A-MTS 5100	○	50	5	100	63	M20	201,8							4,15

ЗАПАСНЫЕ ЧАСТИ - АКСЕССУАРЫ И КОМПЛЕКТУЮЩИЕ

Конус	Морзе	Запасные части					
		Винт [1]	Кольцо-шпонка [2]	Шарик [3]	Кол-во (шт.)	Регулировочный винт [4]	Регулировочный винт [5]
40	3	USI 1240	R 03	B 04	15	-	SS 0508
40	4	USI 1635	R 04	B 04	20	-	SS 0508
50	5	USI 2040	R 05	B 04	29	SS 0504	SS 0508

● Складированный ассортимент ○ Нескладированный ассортимент

Все размеры в [мм]



HSK 63A

DIN 69871

JIS B 6339

DIN 2080

АДАПТЕРЫ И УДЛИНИТЕЛИ

КОМПЛЕКТУЮЩИЕ И АКСЕССУАРЫ

ТЕХНИЧЕСКАЯ ЧАСТЬ

DIN 2080

DIN 2080
2080-FMH1
2080-FMH2
2080-FMH3
2080-W
2080-CC
2080-MT

Инструментальная оснастка поставляется в комплекте с деталями,
обозначенными как „Запасные части“.
„Аксессуары“ заказываются отдельно.

HSK 63A

DIN 69871

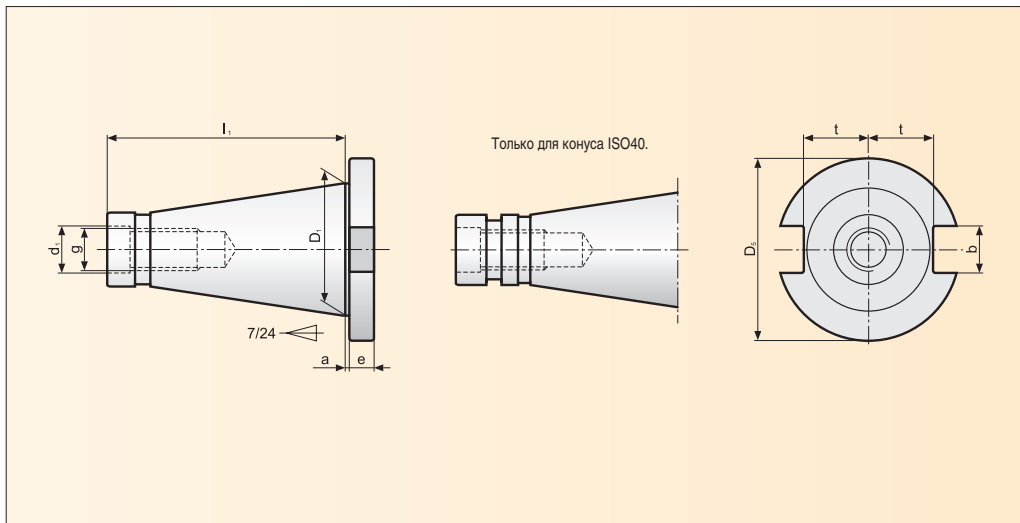
JIS B 6339

DIN 2080

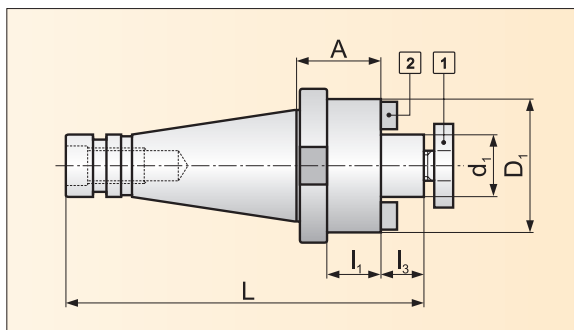
АДАПТЕРЫ И
УДЛИНИТЕЛИ

КОМПЛЕКТУЮЩИЕ
И АКСЕССУАРЫ

ТЕХНИЧЕСКАЯ
ЧАСТЬ



Конус	Размеры								
	D_1	D_5	l_1	g	e	d_1	t	b	a
40	44,45	63	93,4	M 16	10	17	22,5	16,1	1,6
50	69,85	97,5	126,8	M 24	12	26	35,3	25,7	3,2

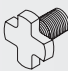

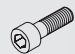
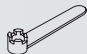


ПРИМЕЧАНИЕ:

Максимальное биение 0,005 мм.

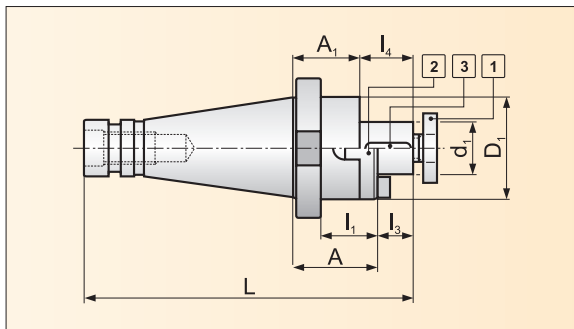
Обозначение PRAMET	Ассортимент	Размеры												
		Конус	d ₁	A	D ₁	L	l ₁	l ₃	-	-	-	-	[кг]	
2080.40-FMH1 2230	●	40	22	30	48	149,4	19	19						1,10
2080.40-FMH1 2730	●	40	27	30	60	151,4	21	21						1,25
2080.40-FMH1 3230	●	40	32	30	78	154,4	24	24						1,50
2080.40-FMH1 4017	●	40	40	17	88	157,4	27	27						1,85
2080.50-FMH1 2235	○	50	22	35	48	185,8	19	19						3,00
2080.50-FMH1 2735	●	50	27	35	60	187,8	21	21						3,15
2080.50-FMH1 3240	●	50	32	40	78	190,8	24	24						3,40
2080.50-FMH1 3250-35	○	50	32	50	78	211,8	35	35						4,06
2080.50-FMH1 4043	●	50	40	43	88	193,8	27	27						3,75
2080.50-FMH1 4050-40	○	50	40	50	89	216,8	35,0	40						4,40

ЗАПАСНЫЕ ЧАСТИ - АКСЕССУАРЫ И КОМПЛЕКТУЮЩИЕ

d ₁	Запасные части			Аксессуары		
	Винт [1]	Шпонка [2]	Винт [2]	Ключ		
22						
27	KS 2210	-	-	КК 22		
27	KS 2712	-	-	КК 27		
32	KS 3216	-	-	КК 32		
32/3250-35	KS 3216	UC2 1414	US1 0616	КК 32		
40	KS 4020	-	-	КК 40		
40/4050-40	KS 4020	UC2 1616	US1 0616	КК 40		

● Складированный ассортимент ○ Нескладированный ассортимент

Все размеры в [мм]

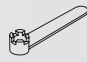


ПРИМЕЧАНИЕ:

Максимальное биение 0,005 мм.

Обозначение PRAMET	Ассортимент	Размеры												
		Конус	d_1	A	A_1	D_1	L	I_1	I_3	I_4	-	-	-	[кг]
2080.40-FMН2 2239	○	40	22	39	27	40	151,4	27	19	31				1,10
2080.40-FMН2 2738	●	40	27	38	26	48	152,4	26	21	33				1,25
2080.40-FMН2 3237	○	40	32	37	23	58	154,4	25	24	38				1,80
2080.40-FMН2 4037	○	40	40	37	23	70	157,4	25	27	41				2,25
2080.50-FMН2 2243	○	50	22	43	31	40	188,8	28	19	31				3,20
2080.50-FMН2 2743	●	50	27	43	31	48	190,8	28	21	33				3,50
2080.50-FMН2 3241	●	50	32	41	27	58	191,8	26	24	38				3,70
2080.50-FMН2 4041	●	50	40	41	27	70	194,8	26	27	41				4,10
2080.50-FMН2 5055	○	50	50	55	39	90	211,8	40	30	46				4,75
2080.50-FMН2 6060	○	50	60	60	60	90	221,8	48	-	35				5,01

ЗАПАСНЫЕ ЧАСТИ - АКСЕССУАРЫ И КОМПЛЕКТУЮЩИЕ

d_1	Запасные части			Аксессуары	
	Винт [1]	Кольцо-шпонка [2]	Шпонка [3]	Ключ	
22					
27	KS 2210	R 22	PR 22	KK 22	
32	KS 2712	R 27	PR 27	KK 27	
40	KS 3216	R 32	PR 32	KK 32	
50	KS 4020	R 40	PR 40	KK 40	
50	KS 5024	R 50	PR 50	KK 50	
60	KS 6030	-	PR 60	KK 60	

● Складированный ассортимент ○ Нескладированный ассортимент

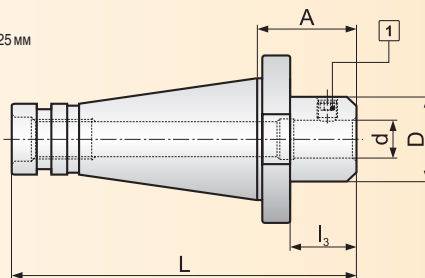
Все размеры в [мм]



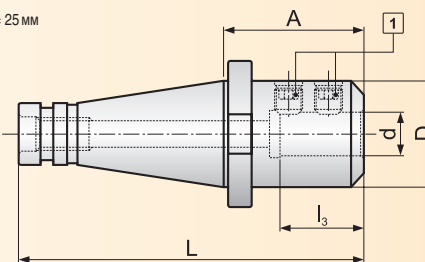
ПРИМЕЧАНИЕ:

Максимальное биение 0,003 мм.

d < 25 мм



d >= 25 мм



Обозначение PRAMET

Ассортимент

Размеры

Обозначение PRAMET	Ассортимент	Размеры												
		Конус	d	A	l3	D	L	-	-	-	-	-	[кг]	
2080.40-W 1250	○	40	12	50	44	42	143,4							1,30
2080.40-W 1663	○	40	16	63	47	48	156,4							1,30
2080.40-W 1863	○	40	18	63	47	50	156,4							1,35
2080.40-W 2063	○	40	20	63	49	52	156,4							1,40
2080.40-W 2580	●	40	25	80	54	63	173,4							2,05
2080.40-W 3280	●	40	32	80	58	72	173,4							2,40
2080.50-W 1663	●	50	16	63	47	48	189,8							3,10
2080.50-W 1863	○	50	18	63	47	50	189,8							3,15
2080.50-W 2063	○	50	20	63	49	52	189,8							3,20
2080.50-W 2580	●	50	25	80	54	65	206,8							3,95
2080.50-W 3280	●	50	32	80	58	72	206,8							4,15

ЗАПАСНЫЕ ЧАСТИ - АКСЕССУАРЫ И КОМПЛЕКТУЮЩИЕ

d	Запасные части		d	Запасные части	
	Винт [1]			Винт [1]	
12	US 1216		25	US 1820	
16 ÷ 18	US 1416		32	US 2020	
20	US 1616				

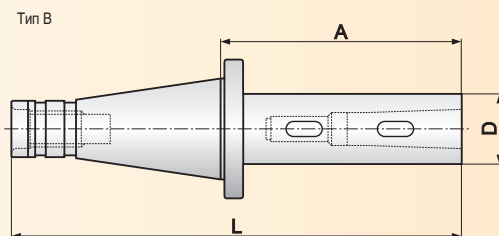
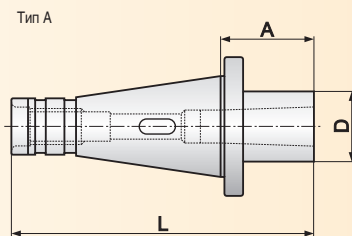
● Складированный ассортимент ○ Нескладированный ассортимент

Все размеры в [мм]



ПРИМЕЧАНИЕ:

Максимальное биение 0,005 мм. „Аксессуары“ заказываются только для оправки типа „А“.



Обозначение PRAMET	Ассортимент	Размеры											
		Конус	Морзе	A	D	L	-	-	-	-	-	Тип	[кг]
2080.40-MT 250	●	40	2	50	32	143,4						A	0,85
2080.40-MT 365	●	40	3	65	40	158,4						A	1,00
2080.40-MT 495	●	40	4	95	48	188,4						A	1,30
2080.50-MT 260	○	50	2	60	32	186,8						A	2,80
2080.50-MT 2115	○	50	2	115	32	241,8						B	3,60
2080.50-MT 365	○	50	3	65	40	191,8						A	2,85
2080.50-MT 3140	○	50	3	140	40	266,8						B	3,90
2080.50-MT 470	●	50	4	70	48	196,8						A	3,05
2080.50-MT 4165	●	50	4	165	48	291,8						B	4,50
2080.50-MT 5105	●	50	5	105	63	231,8						A	3,55
2080.50-MT 5215	●	50	5	215	63	341,8						B	5,20

ЗАПАСНЫЕ ЧАСТИ - АКСЕССУАРЫ И КОМПЛЕКТУЮЩИЕ

Конус	Морзе	Аксессуары		
		Винт [1]		
40	2		USI 1035	
50	2		USI 1060	
50	3		USI 1250	
50	4		USI 1660	

● Складированный ассортимент ○ Нескладированный ассортимент

Все размеры в [мм]

АДАПТЕРЫ

KUV
МК
MM1
MM2

Инструментальная оснастка поставляется в комплекте с деталями, обозначенными как „Запасные части“.
„Аксессуары“ заказываются отдельно.

HSK 63A

DIN 69871

JIS B 6339

DIN 2080

АДАПТЕРЫ И
УДЛИНИТЕЛИ

КОМПЛЕКТУЮЩИЕ
И АКСЕССУАРЫ

ТЕХНИЧЕСКАЯ
ЧАСТЬ



АКСЕССУАРЫ

RS
ER-HP
SR
N SR
UC 69872
UC BT
UC 2080
ZS
KV

HSK 63A

DIN 69871

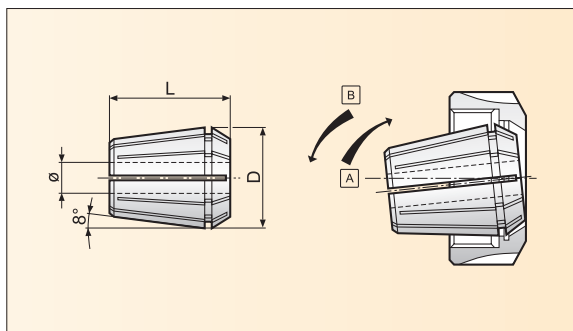
JIS B 6339

DIN 2080

АДАПТЕРЫ И
УДЛИНИТЕЛИ

КОМПЛЕКТУЮЩИЕ
И АКСЕССУАРЫ

ТЕХНИЧЕСКАЯ
ЧАСТЬ



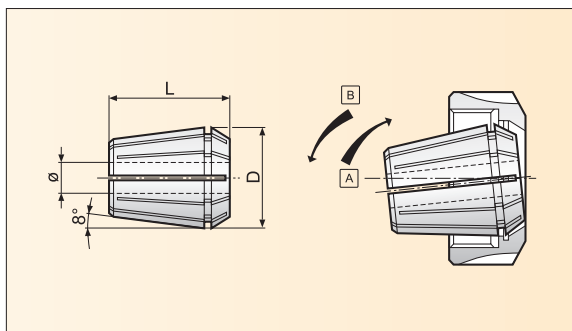
ПРИМЕЧАНИЕ:

Совет для сборки: Цанга должна всегда быть одета в гайку перед установкой в неё инструмента. Цанга входит в гайку путём приложения давления в направлении А и освобождается путём приложения усилия в радиальном направлении В. Никогда не затягивайте гайку без инструмента в цанге. Максимальное биение, измеренное на расстоянии вылета $3d$ составляет 0,01 мм, когда с цанговым патроном СС2 используется цанга ER-HP.

Обозначение PRAMET	Ассортимент	Диаметр зажимаемого инструмента	Размеры								
			Диаметр отверстия в цанге	D	L	-	-	-	-	-	[кг]
ER 0802 HP	●	1,5 ÷ 2,0	2,0	8,5	13,5						
ER 08025 HP	●	2,0 ÷ 2,5	2,5	8,5	13,5						
ER 0803 HP	●	2,5 ÷ 3,0	3,0	8,5	13,5						
ER 08035 HP	●	3,0 ÷ 3,5	3,5	8,5	13,5						
ER 0804 HP	●	3,5 ÷ 4,0	4,0	8,5	13,5						
ER 08045 HP	●	4,0 ÷ 4,5	4,5	8,5	13,5						
ER 0805 HP	●	4,5 ÷ 5,0	5,0	8,5	13,5						
ER 1102 HP	●	1,5 ÷ 2,0	2,0	11,5	18,0						
ER 1103 HP	●	2,5 ÷ 3,0	3,0	11,5	18,0						
ER 1104 HP	●	3,5 ÷ 4,0	4,0	11,5	18,0						
ER 1105 HP	●	4,5 ÷ 5,0	5,0	11,5	18,0						
ER 1106 HP	●	5,5 ÷ 6,0	6,0	11,5	18,0						
ER 1107 HP	●	6,5 ÷ 7,0	7,0	11,5	18,0						
ER 1602 HP	●	1 ÷ 2	2,0	17,0	27,0						
ER 1603 HP	●	2 ÷ 3	3,0	17,0	27,0						
ER 1604 HP	●	3 ÷ 4	4,0	17,0	27,0						
ER 1605 HP	●	4 ÷ 5	5,0	17,0	27,0						
ER 1606 HP	●	5 ÷ 6	6,0	17,0	27,0						
ER 1607 HP	●	6 ÷ 7	7,0	17,0	27,0						
ER 1608 HP	●	7 ÷ 8	8,0	17,0	27,0						
ER 1609 HP	●	8 ÷ 9	9,0	17,0	27,0						
ER 1610 HP	●	9 ÷ 10	10,0	17,0	27,0						
ER 2502 HP	●	1 ÷ 2	2,0	26,0	34,0						
ER 2503 HP	●	2 ÷ 3	3,0	26,0	34,0						

● Складированный ассортимент ○ Нескладированный ассортимент

Все размеры в [мм]



ПРИМЕЧАНИЕ:

Совет для сборки: Цанга должна всегда быть одета в гайку перед установкой в неё инструмента. Цанга входит в гайку путём приложения давления в направлении А и освобождается путём приложения усилия в радиальном направлении В. Никогда не затягивайте гайку без инструмента в цанге. Максимальное биение, измеренное на расстоянии вылета 3d составляет 0,01 мм, когда с цанговым патроном CC2 используется цанга ER-HP.

Обозначение PRAMET	Ассортимент	Диаметр зажимаемого инструмента	Размеры							[кг]
			Диаметр отверстия в цанге	D	L	-	-	-	-	
ER 2504 HP	●	3 ÷ 4	4,0	26,0	34,0					
ER 2505 HP	●	4 ÷ 5	5,0	26,0	34,0					
ER 2506 HP	●	5 ÷ 6	6,0	26,0	34,0					
ER 2507 HP	●	6 ÷ 7	7,0	26,0	34,0					
ER 2508 HP	●	7 ÷ 8	8,0	26,0	34,0					
ER 2509 HP	●	8 ÷ 9	9,0	26,0	34,0					
ER 2510 HP	●	9 ÷ 10	10,0	26,0	34,0					
ER 2511 HP	●	10 ÷ 11	11,0	26,0	34,0					
ER 2512 HP	●	11 ÷ 12	12,0	26,0	34,0					
ER 2513 HP	●	12 ÷ 13	13,0	26,0	34,0					
ER 2514 HP	●	13 ÷ 14	14,0	26,0	34,0					
ER 2515 HP	●	14 ÷ 15	15,0	26,0	34,0					
ER 2516 HP	●	15 ÷ 16	16,0	26,0	34,0					
ER 3203 HP	●	2 ÷ 3	3,0	33,0	40,0					
ER 3204 HP	●	3 ÷ 4	4,0	33,0	40,0					
ER 3205 HP	●	4 ÷ 5	5,0	33,0	40,0					
ER 3206 HP	●	5 ÷ 6	6,0	33,0	40,0					
ER 3207 HP	●	6 ÷ 7	7,0	33,0	40,0					
ER 3208 HP	●	7 ÷ 8	8,0	33,0	40,0					
ER 3209 HP	●	8 ÷ 9	9,0	33,0	40,0					
ER 3210 HP	●	9 ÷ 10	10,0	33,0	40,0					
ER 3211 HP	●	10 ÷ 11	11,0	33,0	40,0					
ER 3212 HP	●	11 ÷ 12	12,0	33,0	40,0					
ER 3213 HP	●	12 ÷ 13	13,0	33,0	40,0					
ER 3214 HP	●	13 ÷ 14	14,0	33,0	40,0					
ER 3215 HP	●	14 ÷ 15	15,0	33,0	40,0					

● Складированный ассортимент ○ Нескладированный ассортимент

Все размеры в [мм]

Обозначение PRAMET	Ассортимент	Диаметр зажимаемого инструмента	Размеры								
			Диаметр отверстия в цанге	D	L	-	-	-	-	-	[кг]
ER 3216 HP	●	15 ÷ 16	16,0	33,0	40,0						
ER 3217 HP	●	16 ÷ 17	17,0	33,0	40,0						
ER 3218 HP	●	17 ÷ 18	18,0	33,0	40,0						
ER 3219 HP	●	18 ÷ 19	19,0	33,0	40,0						
ER 3220 HP	●	19 ÷ 20	20,0	33,0	40,0						
ER 4004 HP	●	3 ÷ 4	4,0	41,0	46,0						
ER 4005 HP	●	4 ÷ 5	5,0	41,0	46,0						
ER 4006 HP	●	5 ÷ 6	6,0	41,0	46,0						
ER 4007 HP	●	6 ÷ 7	7,0	41,0	46,0						
ER 4008 HP	●	7 ÷ 8	8,0	41,0	46,0						
ER 4009 HP	●	8 ÷ 9	9,0	41,0	46,0						
ER 4010 HP	●	9 ÷ 10	10,0	41,0	46,0						
ER 4011 HP	●	10 ÷ 11	11,0	41,0	46,0						
ER 4012 HP	●	11 ÷ 12	12,0	41,0	46,0						
ER 4013 HP	●	12 ÷ 13	13,0	41,0	46,0						
ER 4014 HP	●	13 ÷ 14	14,0	41,0	46,0						
ER 4015 HP	●	14 ÷ 15	15,0	41,0	46,0						
ER 4016 HP	●	15 ÷ 16	16,0	41,0	46,0						
ER 4017 HP	●	16 ÷ 17	17,0	41,0	46,0						
ER 4018 HP	●	17 ÷ 18	18,0	41,0	46,0						
ER 4019 HP	●	18 ÷ 19	19,0	41,0	46,0						
ER 4020 HP	●	19 ÷ 20	20,0	41,0	46,0						
ER 4021 HP	●	20 ÷ 21	21,0	41,0	46,0						
ER 4022 HP	●	21 ÷ 22	22,0	41,0	46,0						
ER 4023 HP	●	22 ÷ 23	23,0	41,0	46,0						
ER 4024 HP	●	23 ÷ 24	24,0	41,0	46,0						
ER 4025 HP	●	24 ÷ 25	25,0	41,0	46,0						
ER 4026 HP	●	25 ÷ 26	26,0	41,0	46,0						

● Складированный ассортимент ○ Нескладированный ассортимент

Все размеры в [мм]

ТЕХНИЧЕСКАЯ ЧАСТЬ

HSK 63A

DIN 69871

JIS B 6339

DIN 2080

АДАПТЕРЫ И
УДЛИНИТЕЛИ




КОМПЛЕКТУЮЩИЕ
И АКСЕССУАРЫ

ТЕХНИЧЕСКАЯ
ЧАСТЬ

Технические характеристики инструментальной оснастки Pramet Tools:

- Характеристики материала: термо- и гидравлические оправки - закаленная сталь (56±2 HRC).
- Точность изготовления конусов: SA-тип - согласно ISO 1947, класс точности AT3; HSK - согласно ISO 12 164.
- Допуски на размеры и на биение представлены в каталоге.

Допуски на размеры и биение представлены в каталоге.

	Исполнение „A“
	- без внутреннего охлаждения
	Исполнение „AD“
	- отверстие для сквозной подачи СОЖ через центр оправки
	Исполнение „ADB“
	- отверстие для сквозной подачи СОЖ через центр оправки, а также два отверстия на фланце

Балансировка (стандарт ISO 1940):

Балансировка - это процесс, который позволяет „улучшить“ распределение массы вращающегося тела. Это позволяет снизить остаточный дисбаланс и уровень вибраций при заданной частоте вращения, до некоего приемлемого уровня.

Характеристики несбалансированных оправок:

- остаточный дисбаланс вызывает центробежную силу, которая ведет к негативным последствиям: быстрый износ подшипников, выход из строя шпинделя.
- возникающие вибрации ведут к:
 - ухудшению качества обработанной поверхности
 - снижению стойкости инструмента
 - снижению точности обработки
 - значительному повышению уровня шума в процессе обработки

Использование сбалансированных оправок ведет к:

- снижению уровня вибраций
- повышению производительности
- получению низкой шероховатости обработанной поверхности
- снижению нагрузки на шпиндель

Основные понятия согласно ISO 1940:

U – остаточный дисбаланс, [г·мм]

m – несбалансированная масса, [г]

r – расстояние между несбалансированной массой и осью вращения (плечо), [мм]

e – удельный дисбаланс, [г·мм/кг]

ω – угловая скорость, [рад/сек]

F – центробежная сила, [Н]

n – количество оборотов, [об/мин]

M – масса оправки, [кг]

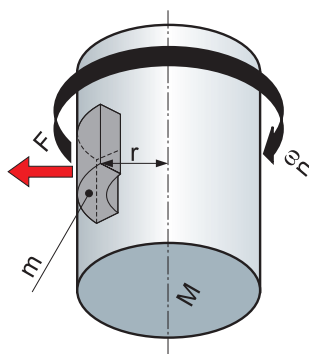
G – качество балансировки, [мм/сек]

Остаточный дисбаланс U :

$$U = m \cdot r$$

U – результат несбалансированной массы и ее расстояния до оси вращения

U – величину этого значения измеряют на балансировочном станке



Центробежная сила F

$$F = U \cdot \omega^2 \cdot 10^{-6}$$

F – центробежная сила негативно влияет на подшипник шпинделя

Удельный дисбаланс e

$$e = \frac{U}{M} = \frac{m \cdot r}{M}$$

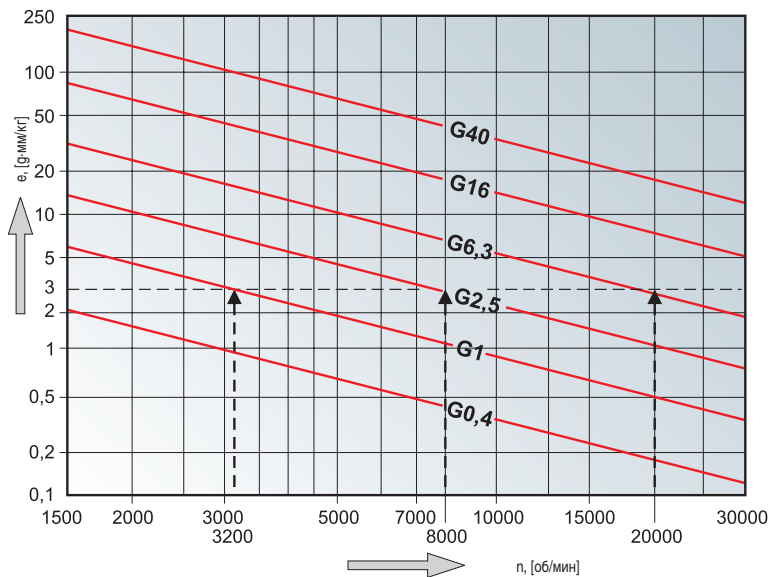
e – удельный дисбаланс, также называется несбалансированным эксцентриситетом

Балансировка снижает величину значения e , что приближает центр тяжести ближе к центру оси вращения детали.

Определяет качество балансировки вращающихся частей:

$$G = \frac{e}{1000} \cdot \omega$$

$$G = \frac{U}{1000 \cdot M} \cdot \frac{2\pi n}{60}$$



Качество балансировки инструментальной оснастки Pramet Tools:



Все оправки для HSM (High Speed Machining) с массой $M \geq 1$ [кг] прецизионно сбалансированы до $e_{\max} = 3$ [г·мм/кг], и с массой $M \leq 1$ [кг] - до $U_{\max} = 3$ [г·мм/кг].

Инструментальная оснастка, изготавливаемая согласно стандартам DIN 69871 и JIS И 6339, предварительно сбалансированна до $e_{\max} = 30$ [г·мм/кг] - для оправок с массой $M \geq 1$ [кг], и до $U_{\max} = 30$ [г·мм/кг] - с массой $M \leq 1$ [кг].

Предварительно сбалансированные оправки могут быть сбалансированы прецизионно по индивидуальному запросу. Срок поставки - до 3 недель.

НСК 63А

DIN 69871

JIS B 6339

DIN 2080

АДАПТЕРЫ И УДЛИНИТЕЛИ

КОМПЛЕКТУЮЩИЕ И АКСЕССУАРЫ

ТЕХНИЧЕСКАЯ ЧАСТЬ

Биения инструмента, зажатого в различных видах оправок:

	<p>Крепление WELDON Крепление WHISTLE - NOTCH</p>
	<p>Цанговый патрон CC2 + ER-HP - цанга</p>
	<p>Цанговый патрон CC + высокоточная ER-HP цанга</p>
	<p>Гидравлический патрон</p>
	<p>Термооправка</p>

HSK 63A

DIN 69871

JIS B 6339

DIN 2080

АДАПТЕРЫ И
УДЛИНИТЕЛИ

КОМПЛЕКТУЮЩИЕ
И АКСЕССУАРЫ

ТЕХНИЧЕСКАЯ
ЧАСТЬ

Сравнение характеристик основных типов оправок:

Свойства	Цанговый патрон CC2 + высокоточная ER-HP - цанга	Гидравлический патрон	Термооправка
Максимальное биение (вылет инструмента 3 x d)	+ (10 мкм)	+++ (3 мкм)	+++ (3 мкм)
Качество балансировки	++	+++	+++
Передача крутящего момента	++	++	+++
Простота в использовании	+	+	+++
Жесткость	++	+	+++
Универсальность	+++	+++	+

+++ отлично

++ очень хорошо

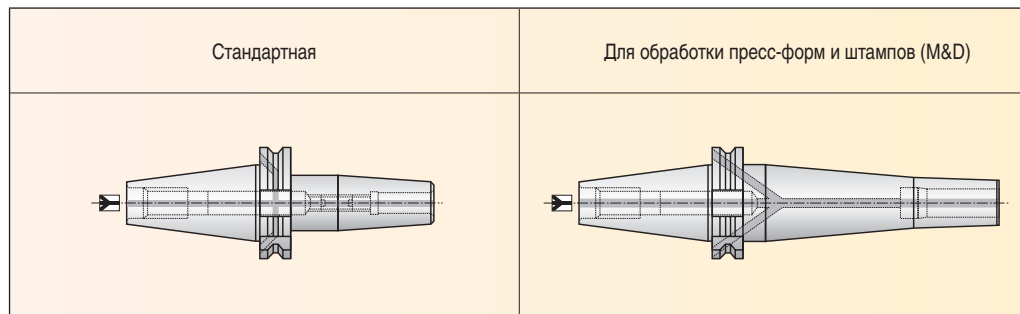
+ хорошо

Термооправка:

Характеристики:

- максимальное биение 3 мкм/3 x d
- прецизионное качество балансировки - „Balancing Final“
- высокая стойкость инструмента
- отличная передача крутящего момента

Типы оправок:



Характеристики применяемого инструмента:

Хвостовик: цилиндрический хвостовик DIN 1835-1 / DIN 6535HA

Точность изготовления инструмента:

- для инструмента Ø 3 – 5 мм - max h5 (твердосплавных хвостовик)
- для инструмента Ø 6 – 20 мм - max h6 (HSS или твердосплавных хвостовик)

Термическая устойчивость:

Термооправки изготавливаются из термостойчивой стали, которая имеет структурную, геометрическую и размерную стабильность даже после многократного числа циклов термозажима. Максимальная рабочая температура - 400°C.

HSK 63A

DIN 69871

JIS B 6339

DIN 2080

АДАПТЕРЫ И УДЛИНИТЕЛИ

КОМПЛЕКТУЮЩИЕ И АКСЕССУАРЫ

ТЕХНИЧЕСКАЯ ЧАСТЬ

Гидравлический патрон:

Характеристики:

- максимальное биение 3 мкм/3xd (max 5 мкм/3 x d при использовании переходной втулки)
- высокая точность зажима
- диапазон рабочих температур: от 10 до 50°C
- прецизионное качество балансировки - Balancing Final
- высокая стойкость инструмента
- отличная передача крутящего момента
- легкость смены инструмента
- возможность использования переходных втулок

∅ d [мм]	Минимальный передаваемый момент [Н·м]	Рабочая температура [°C]	Максимальное давление СОЖ [Bar]	Мах об/мин*
6	20	10 ÷ 50	50	40 000
8	30			40 000
10	40			40 000
12	70			40 000
14	100			40 000
16	120			40 000
18	140			40 000
20	170			40 000
25	200			25 000
32	250			25 000

* Максимальное число об/мин этого типа оправок часто ограничено ее конусной частью и размерами всей оправки.

HSK 63A

DIN 69871

JIS B 6339

DIN 2080

АДАПТЕРЫ И
УДЛИНИТЕЛИ

КОМПЛЕКТУЮЩИЕ
И АКСЕССУАРЫ

ТЕХНИЧЕСКАЯ
ЧАСТЬ

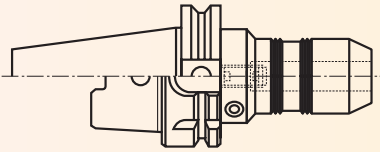
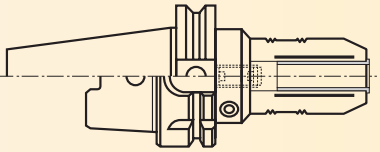

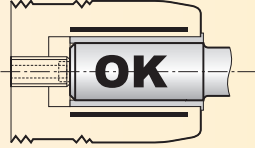

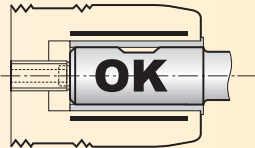
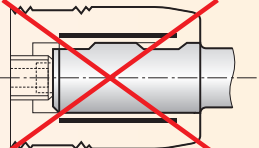
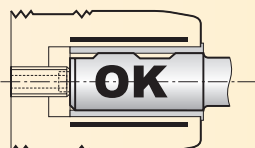
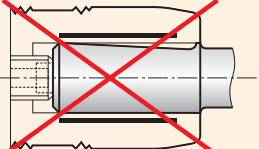
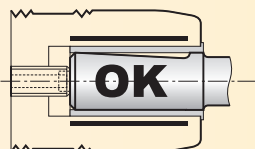


Для достижения передачи максимального крутящего момента и стандартного уровня балансировки, необходимо, чтобы хвостовик зажимаемого инструмента был сухим и чистым.

Никогда не зажимайте патрон без инструмента внутри.

Не рекомендуется применение там, где возникают большие радиальные силы.

Типы хвостовиков, которые можно зажимать в гидравлическом патроне:

Гидравлический патрон без переходной втулки	Гидравлический патрон с переходной втулкой
	
<p>Цилиндрический</p> 	<p>Цилиндрический</p> 
<p>Weldon Ø 20 mm</p> 	<p>Weldon Ø 6 mm ÷ Ø 20 mm</p> 
<p>Weldon Ø 32 mm</p> 	<p>Weldon Ø 25 mm ÷ Ø 32 mm</p> 
<p>Whistle Notch</p> 	<p>Whistle Notch</p> 

HSK 63A

DIN 69871

JIS B 6339

DIN 2080

АДАПТЕРЫ И
УДЛИНИТЕЛИ

КОМПЛЕКТУЮЩИЕ
И АКСЕССУАРЫ

ТЕХНИЧЕСКАЯ
ЧАСТЬ

HSK 63A

DIN 69871

JIS B 6339

DIN 2080

АДАПТЕРЫ И
УДЛИНИТЕЛИ

КОМПЛЕКТУЮЩИЕ
И АКСЕССУАРЫ

ТЕХНИЧЕСКАЯ
ЧАСТЬ



ООО «Прамет», Большая Семёновская 42, Москва, РФ
Тел.: +7 495 739 57 23, 739 57 22, E-mail: pramet.info.ru@pramet.com

BRAZIL • Pramet Ind. e Com. de Ferramentas Ltda., Sorocaba/SP, Tel./Fax: +55 15 3325-6162, E-mail: pramet.info.br@pramet.com
CZECH • Pramet Tools, s.r.o., Uničovská 2, CZ-787 53 Šumperk, Phone: +420 583 381 111, E-mail: pramet.info.cz@pramet.com
GERMANY • Pramet GmbH, Erlangen, Telefon: + 49 9131 / 93 37 40, E-mail: pramet.info.de@pramet.com
CHINA / 中国 • 普拉米特刀具上海有限公司, 电话: 86-21-5221 2712, 邮箱: pramet.info.cn@pramet.com
HUNGARY • Pramet Kft., Budapest, Tel.: + 36-1-382-90-82, E-mail: pramet.info.hu@pramet.com
INDIA • Pramet Tools India Pvt Ltd, Gurgaon, Phone: + 91 124 4703825, E-mail: pramet.info.in@pramet.com
ITALY • Pramet SRL, Lainate (MI), Telefono: + 39 02 / 93 79 94 82, E-mail: pramet.info.it@pramet.com
POLAND • Pramet Sp. z o.o., Sosnowiec, Telefon: + 48 32 / 78 15 890, E-mail: pramet.info.pl@pramet.com
SLOVAKIA • Pramet Slovakia, Žilina, Telefon: + 421 41 / 764 54 60, E-mail: pramet.info.sk@pramet.com

www.pramet.com