

HAIMER®
Побеждает качество.

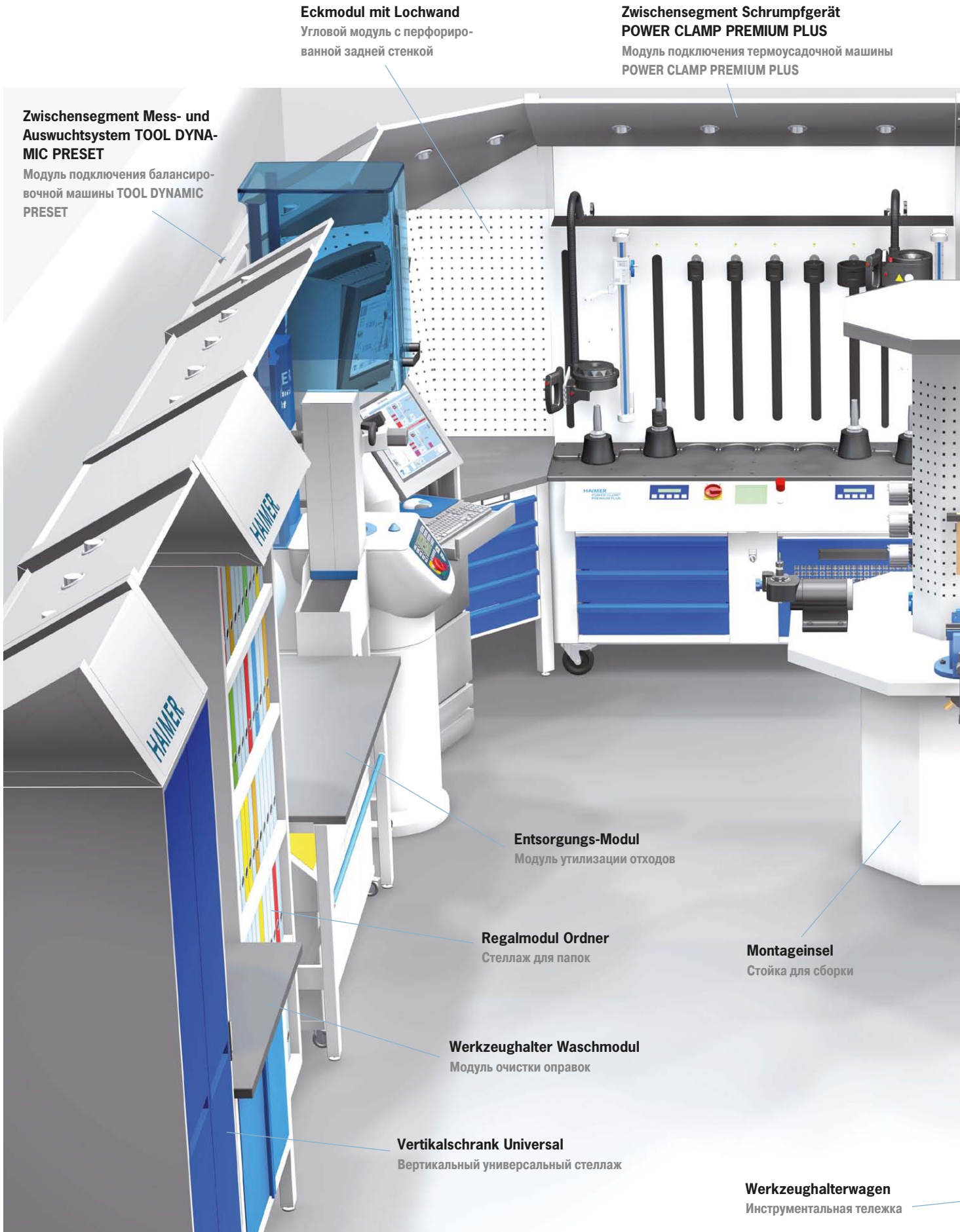
TOOL MANAGEMENT

СИСТЕМА ИНСТРУМЕНТАЛЬНОГО
ХОЗЯЙСТВА



www.haimer.com

HAIMER WERKZEUGVOREINSTELLUNG TOOL MANAGEMENT
HAIMER СИСТЕМА ИНСТРУМЕНТАЛЬНОГО ХОЗЯЙСТВА



Zwischensegment Mess- und Auswuchtsystem TOOL DYNAMIC PRESET

Модуль подключения балансирующей машины TOOL DYNAMIC PRESET

Eckmodul mit Lochwand

Угловой модуль с перфорированной задней стенкой

Zwischensegment Schrumpfgerät POWER CLAMP PREMIUM PLUS

Модуль подключения термоусадочной машины POWER CLAMP PREMIUM PLUS

Entsorgungs-Modul

Модуль утилизации отходов

Regalmodul Ordner

Стеллаж для папок

Werkzeughalter Waschmodul

Модуль очистки оправок

Vertikalschrank Universal

Вертикальный универсальный стеллаж

Montageinsel

Стойка для сборки

Werkzeughalterwagen

Инструментальная тележка

Werkbank Montage-Modul
Рабочий верстак

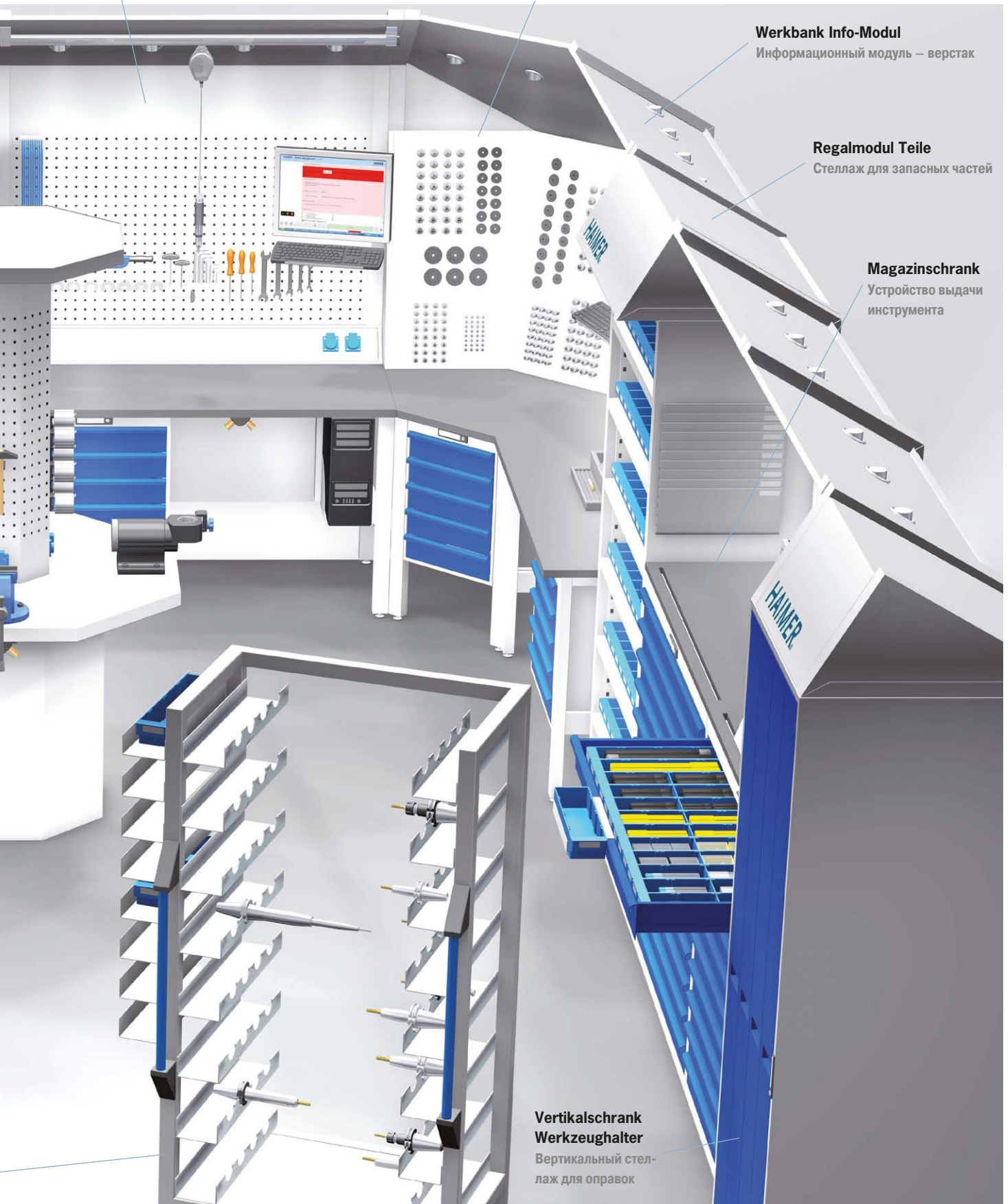
Eckmodul mit Einsätze für Spannzangen und Werkzeuge
Угловой модуль со стенкой для хранения
цанг и инструмента

Werkbank Info-Modul
Информационный модуль – верстак

Regalmodul Teile
Стеллаж для запасных частей

Magazinschrank
Устройство выдачи
инструмента

**Vertikalschrank
Werkzeughalter**
Вертикальный стел-
лаж для оправок



HAIMER WERKZEUGVOREINSTELLUNG TOOL MANAGEMENT HAIMER СИСТЕМА ИНСТРУМЕНТАЛЬНОГО ХОЗЯЙСТВА

Werkbank Montage-Modul
Рабочий верстак



Entsorgungs-Modul

Модуль утилизации отходов



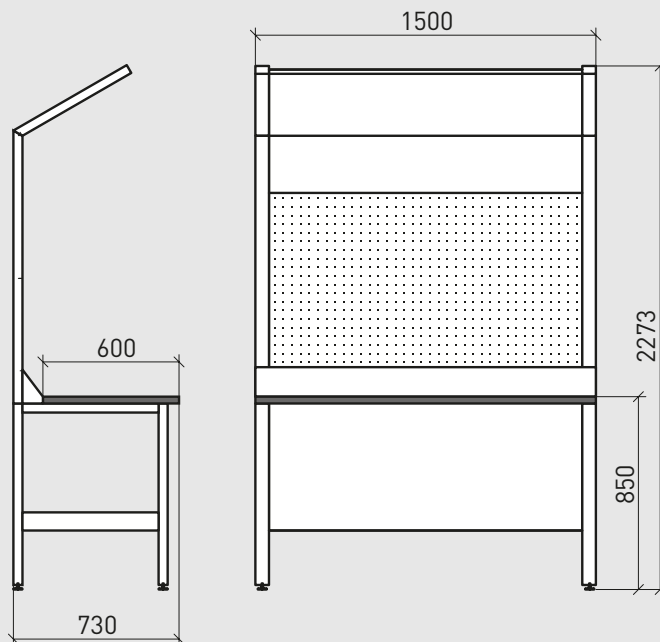
Werkbank Info-Modul

Информационный модуль – верстак



Technische Zeichnung und Maße

Эскиз и габаритные размеры



Eckmodul mit Lochwand

Угловой модуль с перфорированной задней стенкой



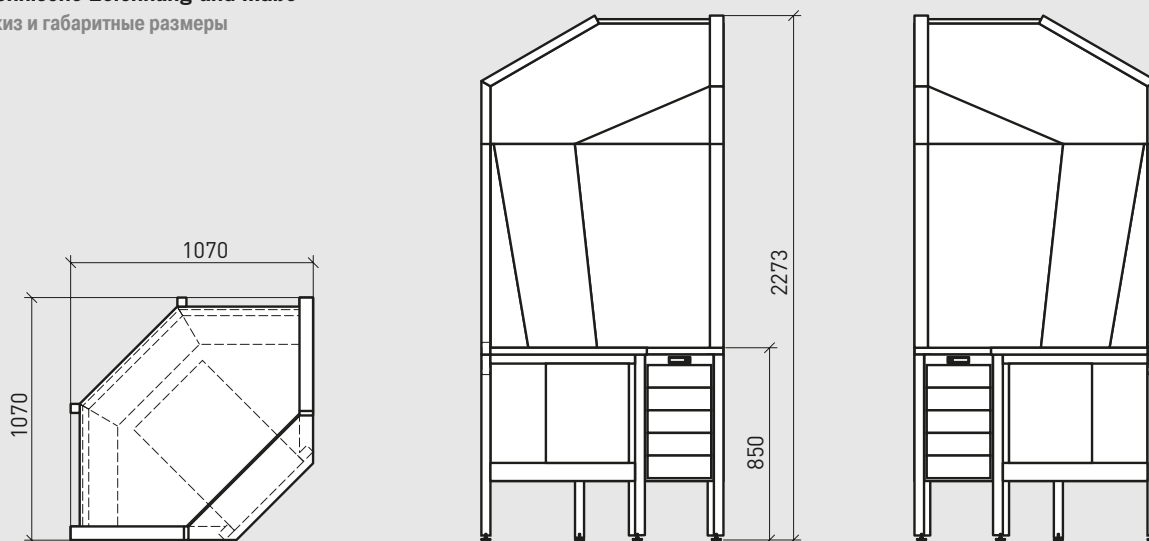
Eckmodul mit Einsätze für Spannzangen und Werkzeuge

Угловой модуль с задней стенкой для хранения цанг и инструмента

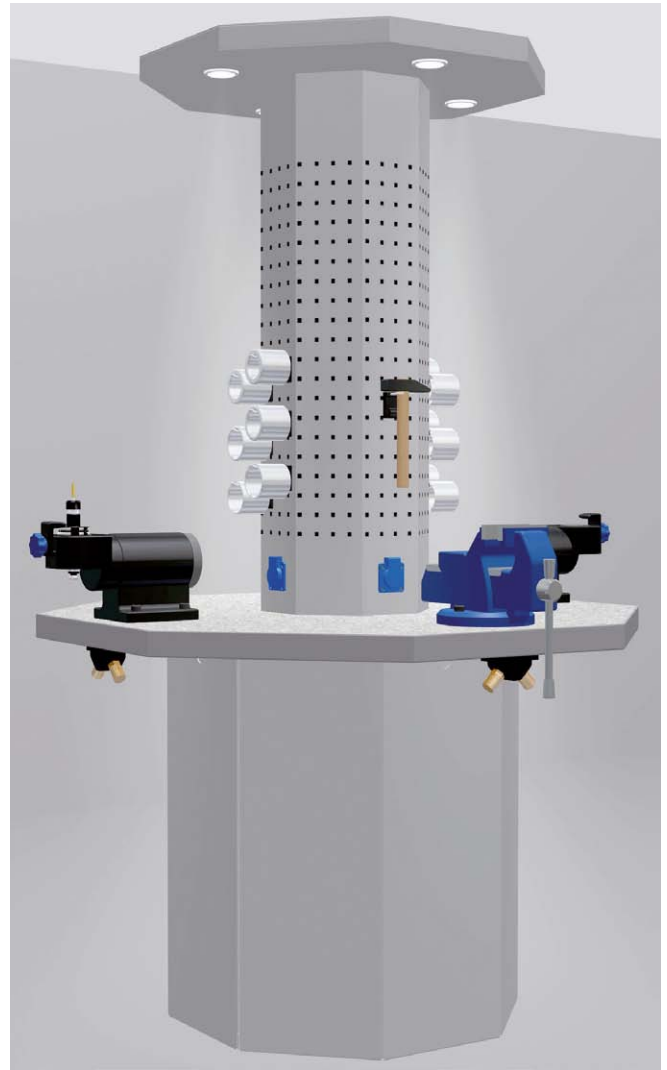
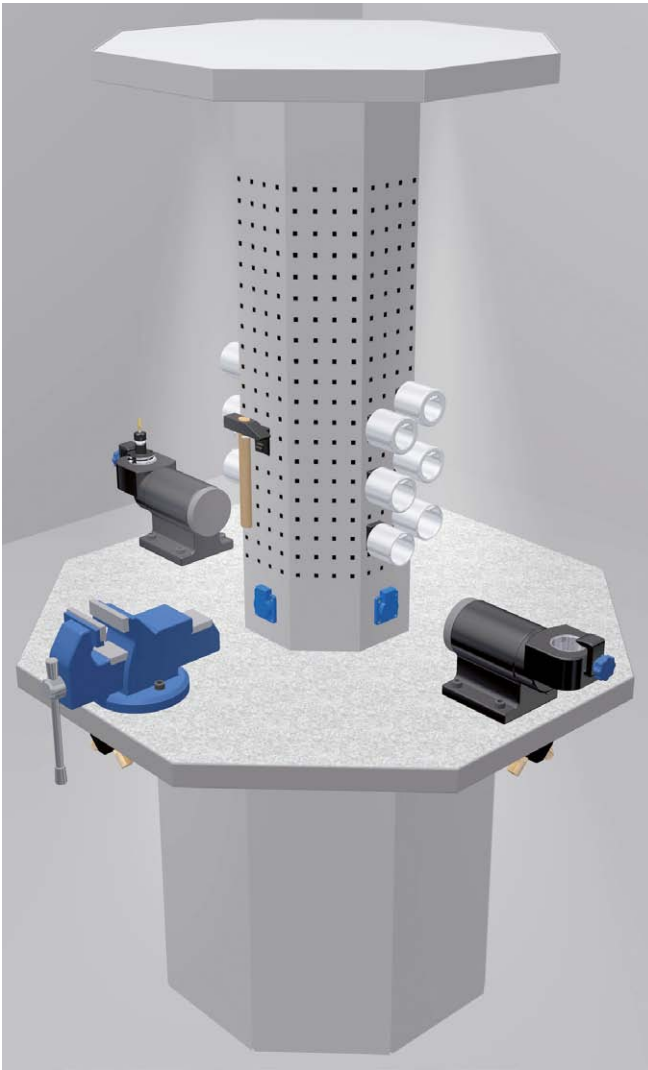


Technische Zeichnung und Maße

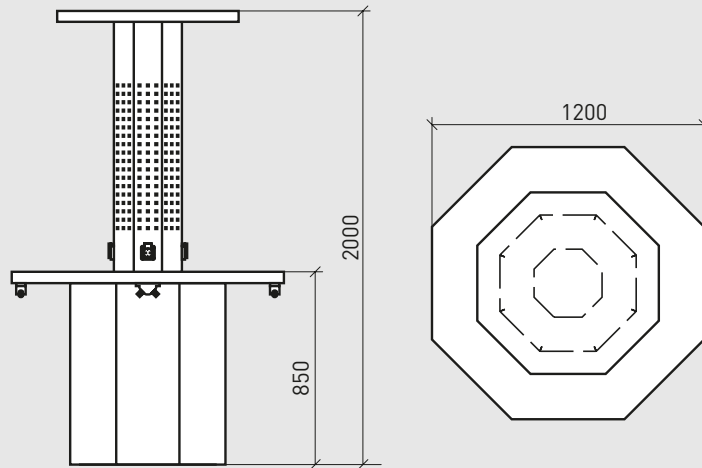
Эскиз и габаритные размеры



Montageinsel
Стойка для сборки



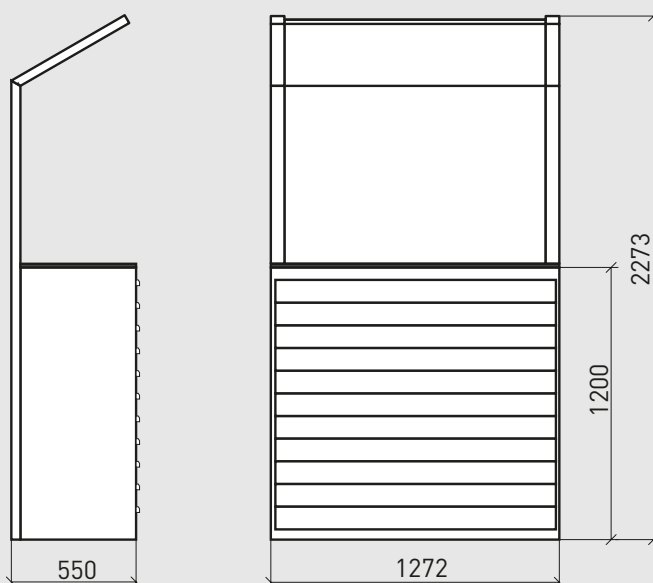
Technische Zeichnung und Maße
Эскиз и габаритные размеры





Magazinschrank
Устройство выдачи инструмента

Technische Zeichnung und Maße
Эскиз и габаритные размеры



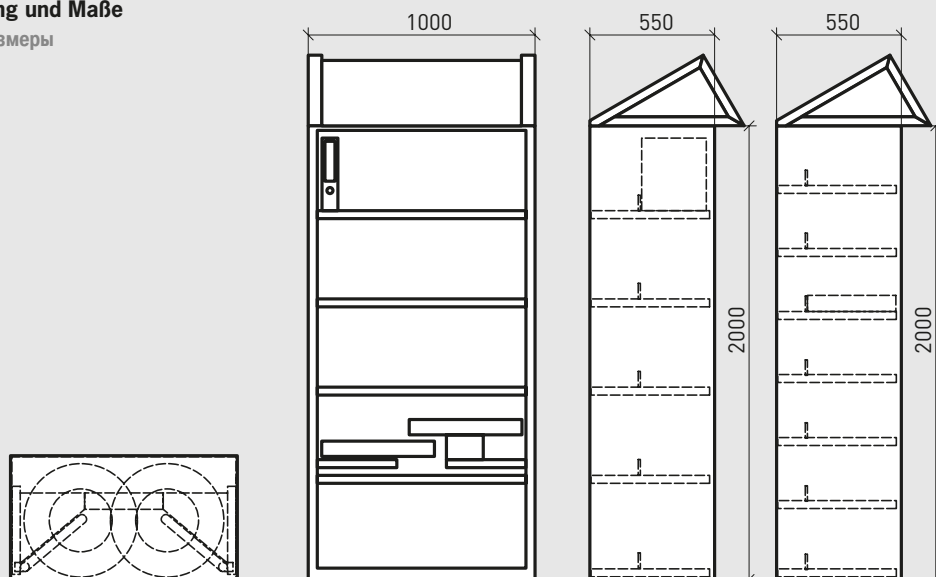
Regalmodul Ordner
Стеллаж для папок

Regalmodul Teile
Стеллаж запасных частей

Regalmodul Schleifscheiben
Стеллаж для шлифовальных кругов



Technische Zeichnung und Maße
Эскиз и габаритные размеры



Vertikalschrank Universal

Вертикальный универсальный стеллаж



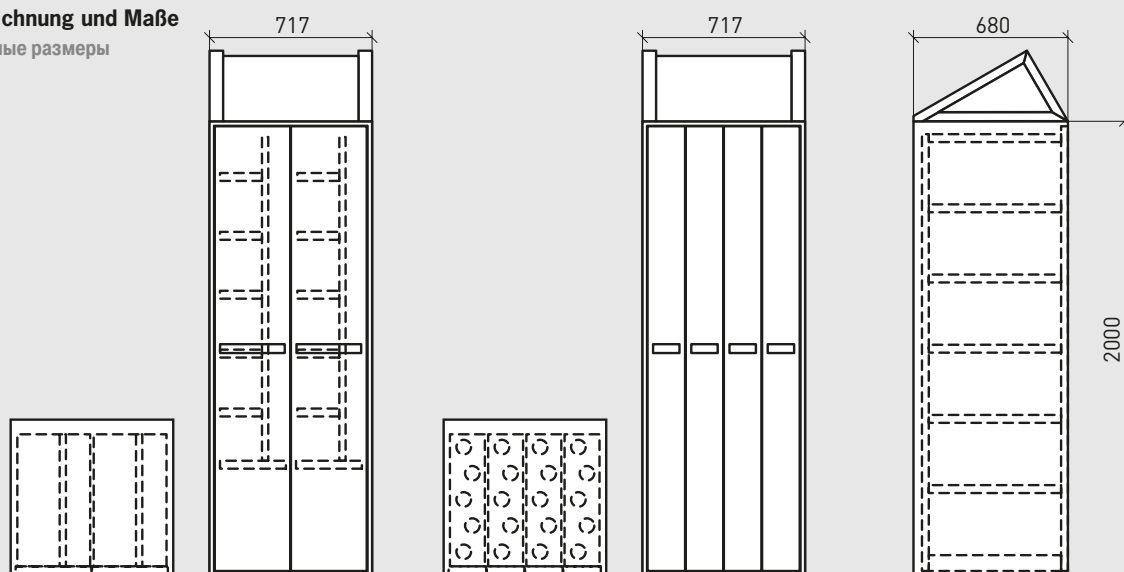
Vertikalschrank Werkzeughalter

Вертикальный стеллаж для оправок



Technische Zeichnung und Maße

Эскиз и габаритные размеры



Zwischensegment Mess- und Auswuchtsystem TOOL DYNAMIC PRESET

Модуль подключения балансировочной машины TOOL DYNAMIC PRESET

**Zwischensegment Schrumpferät POWER CLAMP PREMIUM PLUS**

Модуль подключения термоусадочной машины POWER CLAMP PREMIUM PLUS



Werkzeughalterwagen
Инструментальная тележка



Technische Zeichnung und Maße

Эскиз и габаритные размеры

