

# KANTER





**WERKZEUGHALTER FÜR CNC-DREHEMASCHINEN**  
**TOOLHOLDERS FOR CNC LATHES**  
**PORTE-OUTILS POUR TOURS CNC**  
**PORTAUTENSILI PER TORNI CNC**  
**РЕЗЦЕДЕРЖАТЕЛИ ДЛЯ ТОКАРНЫХ СТАНКОВ С ЧПУ**

- **DIN 69880** PAG. 276-309
- **KIT** PAG. 310
- **RICAMBI** SPARE PARTS PAG. 311-318
- **ACCESSORI** ACCESSORIES PAG. 319-329



# DIN 69880



**A1** **A2** Pag. 282



**D1** **D2** Pag. 290



**MW** **MW-AM** Pag. 301



**B1** **B2** Pag. 283



Pag. 291-292  
**E1**



**KS1** **KS2** Pag. 302



**B3** **B4** Pag. 284



Pag. 293-294  
**E2**



**KH1** **M** Pag. 303-304



**B5** **B6** Pag. 285



**E3** Pag. 295



**BORING TOOL** Pag. 305



**AR** **AL** Pag. 306



**B7** **B8** Pag. 286



**E2-TAG** Pag. 296



**ARU** **ALU** Pag. 307



**C1** **C2** Pag. 287



**E4** Pag. 298



**PU1** Pag. 308



**C1-S** **C2-S** Pag. 288



**E7** **E8** Pag. 299



**PU2** Pag. 309



**C3** **C4** Pag. 289



**F** Pag. 300



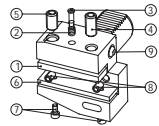
**KIT VDI** Pag. 310



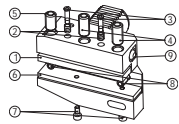
**RICAMBI  
SPARE PARTS**



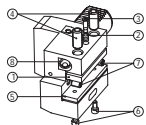
**PWZ 833** Pag. 312



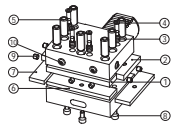
**B1-B2-B3-B4** Pag. 313



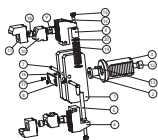
**B5-B6-B7-B8** Pag. 314



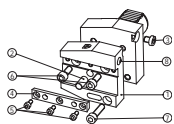
**C1-C2-C3-C4** Pag. 315



**D1-D2** Pag. 316



**HK1** Pag. 317



**AR-AL-ARU-ALU** Pag. 318

**ACCESSORI / ACCESSORIES**



**BC** Pag. 320-321



**ASSEMBLY SUPPORT** Pag. 329



**E2-1** Pag. 322



**E2-3 114** Pag. 323



**115** Pag. 324



**RZ** Pag. 325



**115-165** Pag. 326



**NC Z2** Pag. 327



**CW CW-AM** Pag. 328

**INDICE**  
SOMMAIRE  
SUMMARY  
INHALTSVERZEICHNIS

**KANAL**

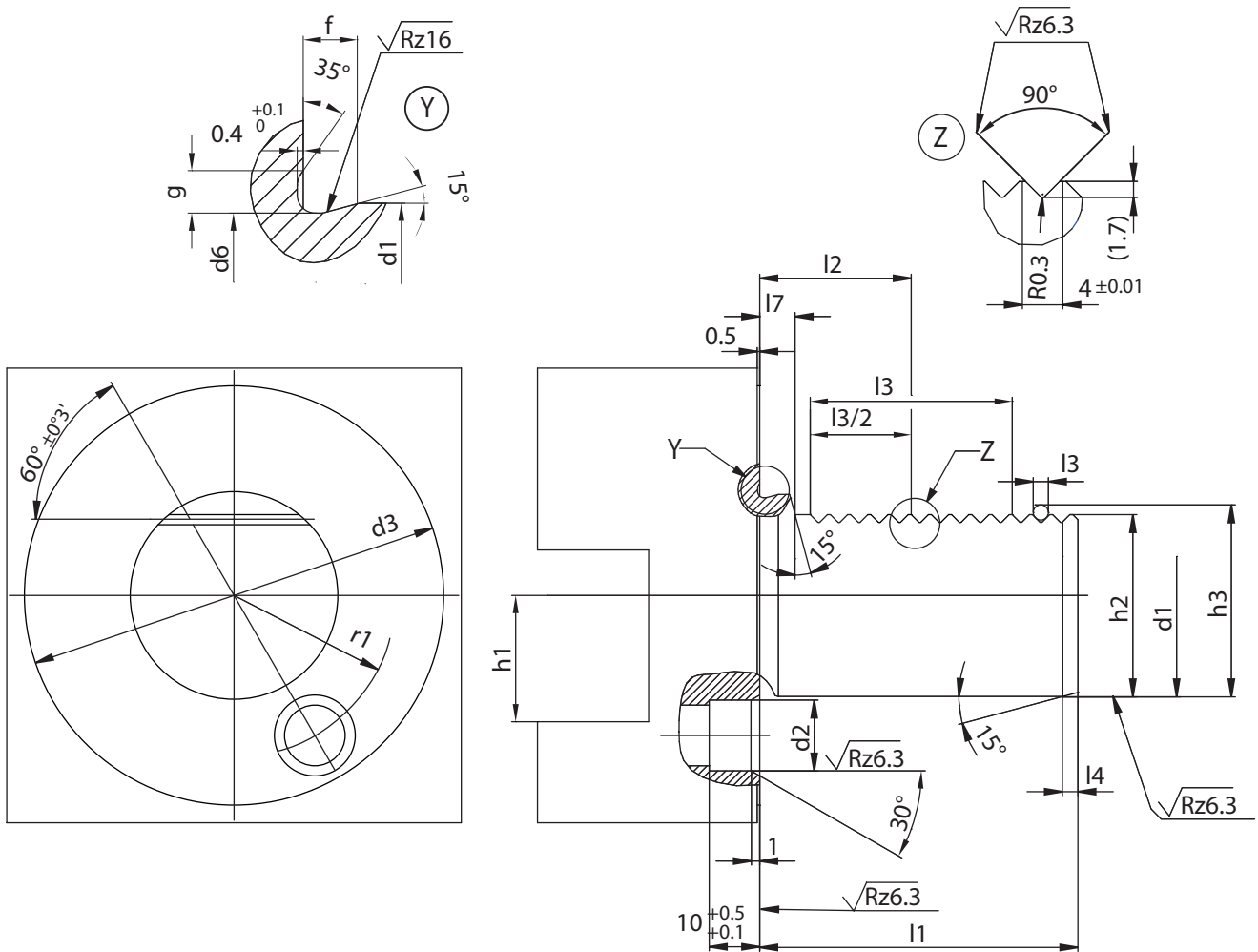
**DIN 69880**



WERKZEUGHALTER, ZYLINDERSCHAFT, TECHNISCHE HINWEISE  
 TOOL HOLDER WITH PARALLEL SHANK, TECHNICAL SPECIFICATIONS  
 KONSTRUKTIVNE RAZMERY REZCEDERZHAТЕЛЕЙ С ХВОСТОВИКОМ VDI

PORTE-OUTIL AVEC QUEUE CYLINDRIQUE SPECIFICATIONS TECHNIQUES  
 PORTAUTENSILI CON CODOLO CILINDRICO SPECIFICHE TECNICHE

## DIN 69880



d1	l1	d2	d3	d6	f	g	h1	h2	h3	l2	l3	l4	l7	r1	o-ring
h6	±0.3			-0.1			max.	±0.1	±0.1	±0.05	min.	+1		±0.02	
16	32	8 H6	40	15.4	2.0	1.7	12	15	16.92	12.7	16	2	3.5	14.5	15x1,5
20	40	10 H6	50	19.1	2.4	2	16	18	19.92	21.7	24	2	7	18	18,77x1,78
25	48	10 H6	58	24.1	2.4	2	16	23.5	25.42	21.7	24	2	7	21	23,52x1,78
30	55	14 H8	68	29.1	2.4	2	20	27	28.92	29.7	40	2	7	25	28,3x1,78
40	63	14 H8	83	38.7	3.7	2.8	25	36	37.92	29.7	40	3	7	32	37,77x2,62
50	78	16 H8	98	48.7	3.7	2.8	32	45	46.92	35.7	48	3	8	37	47,29x2,62
60	94	16 H8	123	58.7	4.3	3.7	32	55	56.92	43.7	56	4	10	48	56,74x3,53
80	124	20 H8	158	78.7	4.3	3.7	40	72	73.92	59.7	80	4	10	65	75,79x3,53

O-ring included in radial VDI - O-ring incluso nei VDI radiali - В поставку с радиальным держателем включено кольцо

## STEILKEGELAUFNAHMEN MIT VDI-ZYLINDRISCHEM SCHAFT

## TECHNISCHE DATEN

ALLE KINTEK-STEILKEGELAUFNAHMEN WERDEN NACH DEN DIN 69880-NORMEN ANGEFERTIGT.



**TOLERANZEN VOM ZYLINDRISCHEN SCHAFT** - IN KLASSE IT6 (H6) ANGEFERTIGT.

**RUNDLAUFGENAUIGKEIT DER SPANNZANGENGENAUFNAHME**

DIE DIN 69880-6 NORM SCHREIBT EINE RUNDLAUFGENAUIGKEIT ZWISCHEN AUSSENKEGEL UND INNENKEGEL/SPANNZANGENSITZ VON 0,02 VOR

- Aus Stahl mit Härte HRC 58 +2, Festigkeit 800-1000 N/mm<sup>2</sup> angefertigt
- inneres, äußeres Schleifen, auch an der Verzahnung und am Gewinde der Spannzangemutter



## TOOLHOLDERS WITH CYLINDRICAL SHANK VDI

## TECHNICAL FEATURES

ALL KINTEK TOOLHOLDERS ARE MANUFACTURED ACCORDING TO DIN 69880.

**CYLINDRICAL SHANK'S TOLERANCE** - ACCORDING TO THE CLASS IT6 (H6)

**COLLET CHUCK'S RUNOUT ACCURACY**

- The norm DIN 69880-6 permits a runout error of 0,02 for DIN 6499 and DIN 6388 collet chucks
- Manufactured with casehardening steel with hardness HRC 58+-2, strenght 800-1000 N/mm<sup>2</sup>
- Internal diameters, shank and toothing are completely grinding finished



## РЕЗЦЕДЕРЖАТЕЛИ С ХВОСТОВИКОМ VDI

## ТЕХНИЧЕСКОЕ ОПИСАНИЕ

ВСЕ РЕЗЦЕДЕРЖАТЕЛИ КИНТЕК ИЗГОТОВЛЕННЫ СОГЛАСНО DIN 69880

**ТОЧНОСТЬ ХВОСТОВИКА** - СООТВЕТСТВУЕТ КЛАССУ IT6 (H6)

**БИЕНИЕ ЦАНГОВЫХ ПАТРОНОВ**

- В соответствии с нормами DIN 69880-6 биение цанговых патронов DIN 6499 и DIN 6388 составляет 0,02
- Изготовлены из стали с последующей цементацией, твердость 58+/-2 HRC, прочность 800-1000 Н/мм<sup>2</sup>
- Все внутренние диаметры, хвостовик и насечки отшлифованы



## PORTE-OUTILS AVEC TIRETTE CILINDRIQUE VDI

## DONNEES TECHNIQUES

TOUS LES PORTE-OUTILS KINTEK SONT FABRIQUÉS SELON LES NORMES DIN

(QUI PREVOIENT LES MEMES CLASSES DE TOLÉRANCE POUR LES ATTACHEMENTS DIN 69880).

**TOLERANCE DE LA QUEUE CILINDRIQUE** - FABRIQUÉS EN CLASSE IT6 (H6)

**COAXIALITÉ PORTE-PINCE**

- La norme DIN 69880-6 admet une erreur de 0,02 maximun soit pour les porte-pinces DIN6499 que DIN6388
- Produits en acier cémenté allié avec dureté HRC 58+-2 résistance 800-1000 N/mm<sup>2</sup>
- Finition de rectification intérieur, extérieur, denture



## PORTAUTENSILI CON CODOLO CILINDRICO VDI

## DATI TECNICI

TUTTI I PORTAUTENSILI KINTEK VENGONO PRODOTTI SECONDO LE NORMATIVE DIN 69880

**TOLLERANZA DEL GAMBO CILINDRICO** - PRODOTTI IN CLASSE IT6 (H6)

**COASSIALITÀ PORTAPINZA**

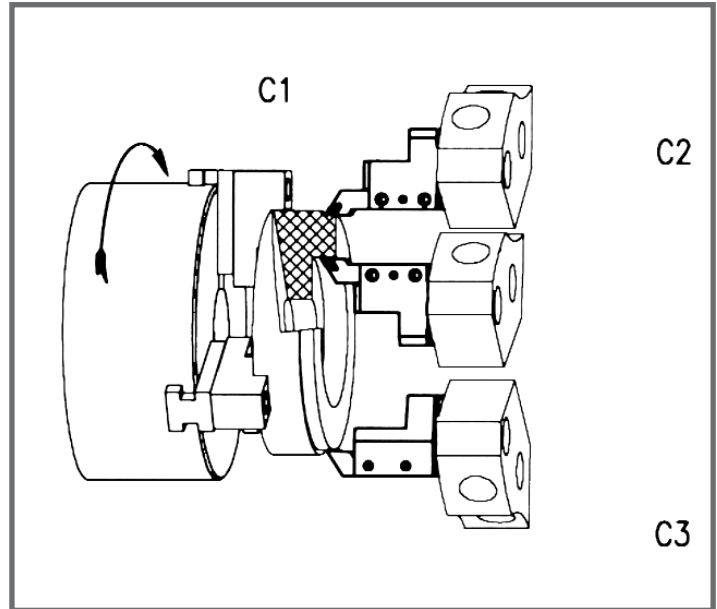
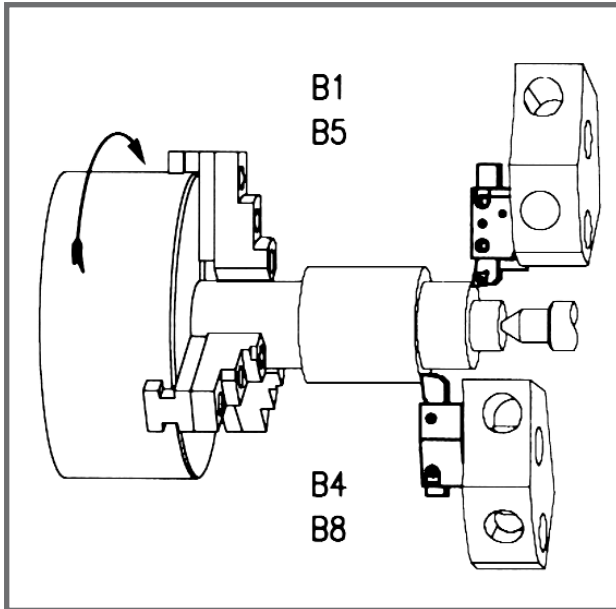
LA NORMATIVA DIN 69880-6 AMMETTE UN ERRORE MASSIMO DI 0,02 SIA PER I PORTAPINZE DIN6499 CHE DIN 6388

- Costruiti in acciaio con durezza HRC 58+-2 resistenza 800-1000 N/ mm<sup>2</sup>
- Finitura di rettifica, interna, esterna, dentatura e nelle filettature delle ghiere chiudipinza

ANWENDUNG VON WERKZEUGHALTERN MIT  
RECHTSLAUF  
USE OF TOOLHOLDERS WITH CLOCKWISE  
SPINDLE ROTATION  
ПРИМЕНЕНИЕ РЕЗЦЕДЕРЖАТЕЛЕЙ ПРИ ВРАЩЕНИИ ДЕТАЛИ ПО ЧАСОВОЙ СТРЕЛКЕ

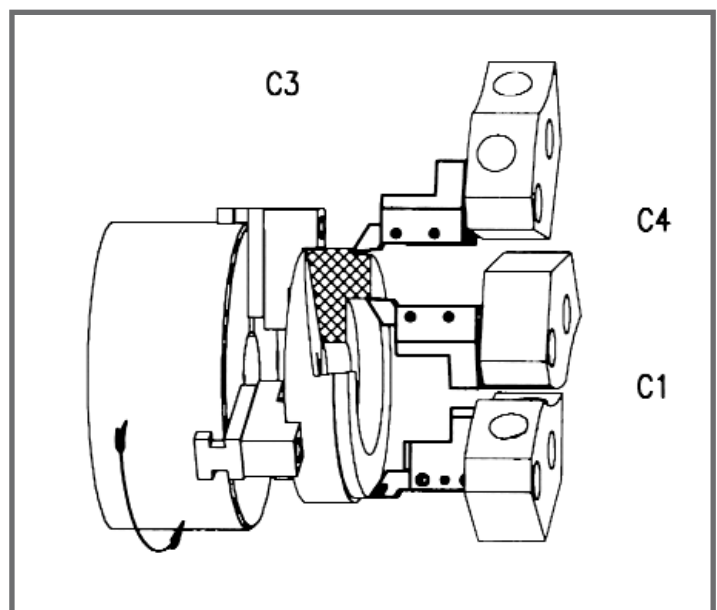
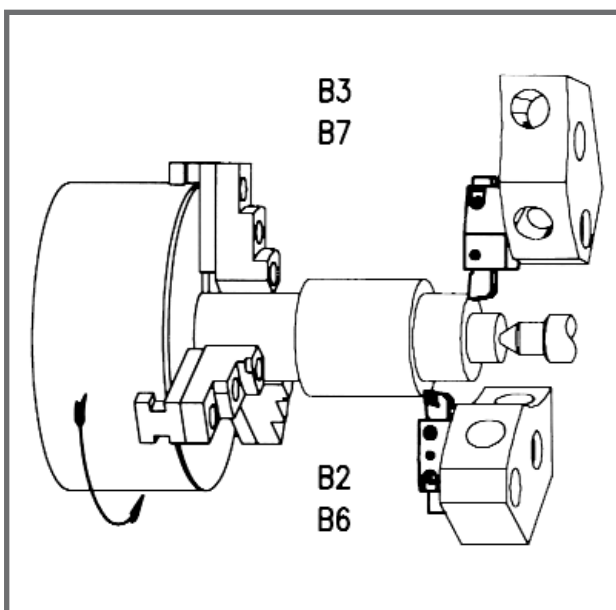
EMPLOI DE PORTE-OUTILS AVEC ROTATION  
HORAIRE DE LA BROCHE  
IMPIEGO DI PORTAUTENSILI CON ROTAZIONE  
ORARIA DEL MANDRINO

## DIN 69880

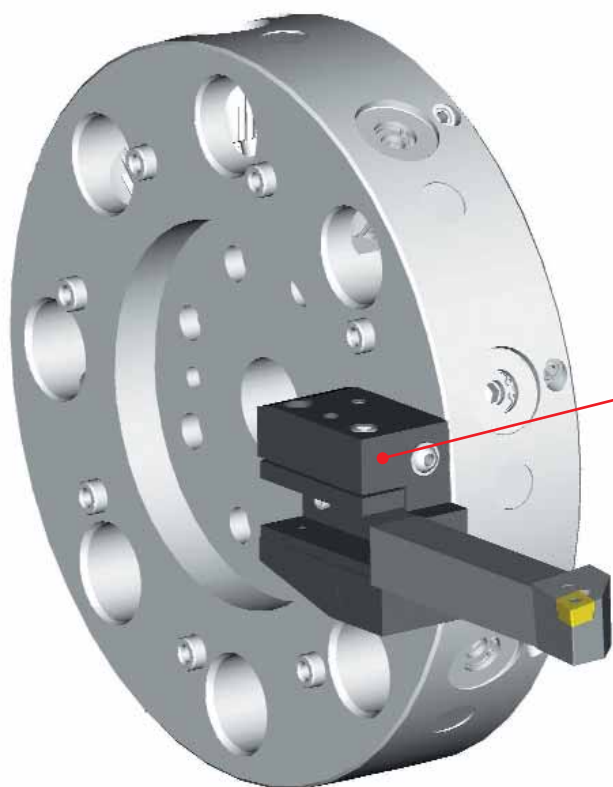


ANWENDUNG VON WERKZEUGHALTERN MIT  
LINKSLAUF  
USE OF TOOLHOLDERS WITH COUNTERCLOCKWISE  
SPINDLE ROTATION  
ПРИМЕНЕНИЕ РЕЗЦЕДЕРЖАТЕЛЕЙ ПРИ ВРАЩЕНИИ ДЕТАЛИ ПРОТИВ ЧАСОВОЙ СТРЕЛКИ

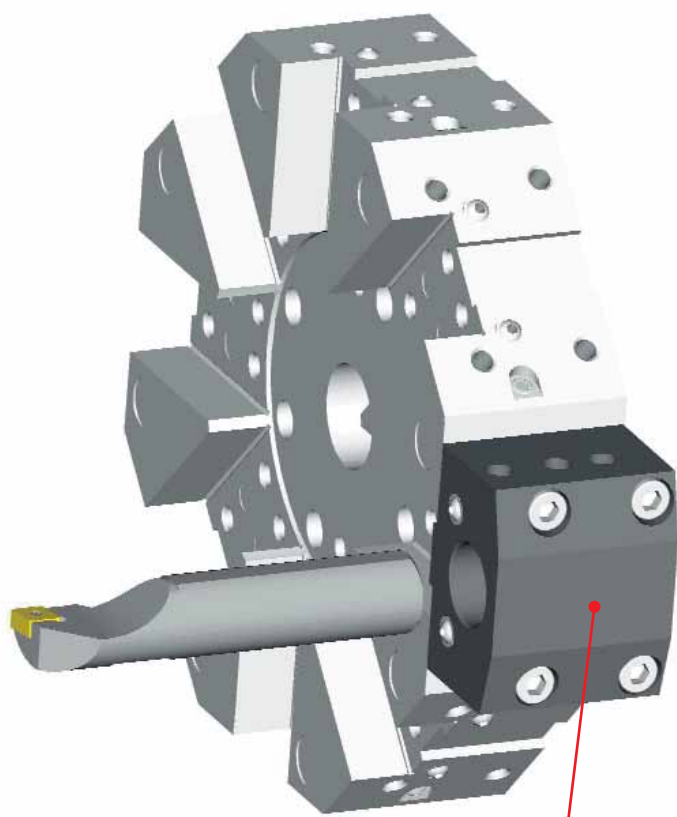
EMPLOI DE PORTE-OUTILS AVEC ROTATION  
ANTI-HORAIRE DE LA BROCHE  
IMPIEGO DI PORTAUTENSILI CON ROTAZIONE  
ANTI-ORARIA DEL MANDRINO







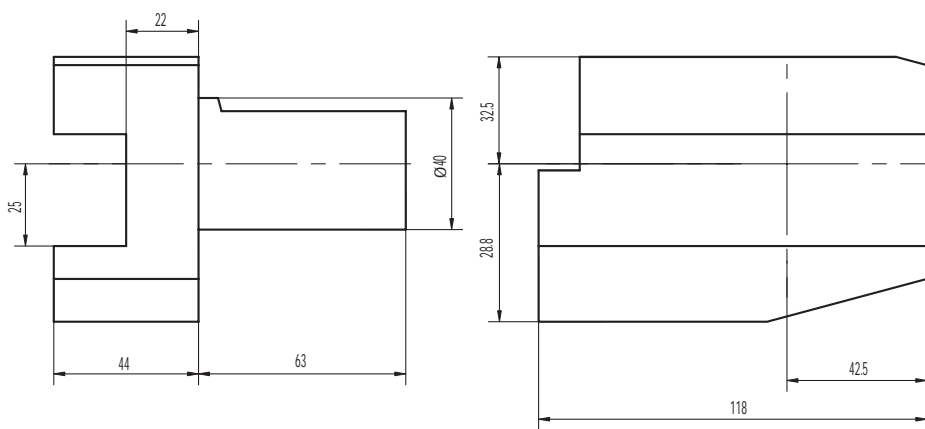
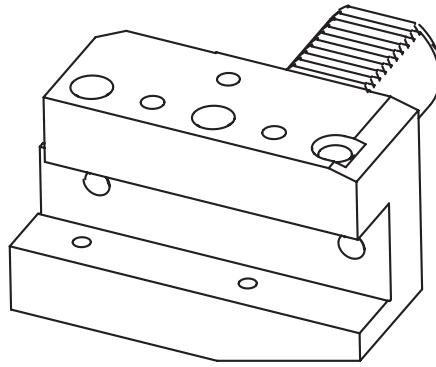
B1-40X25X44



PU1-25X32



115-54061



Auf Anfrage sind Dispositionszeichnungen im dxf-Format mit entsprechenden Massen verfügbar.

*On request we can send you general layouts in dxf format with the relative dimensions.*

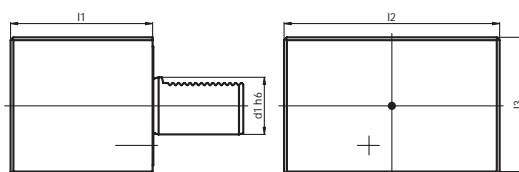
Sur demande les dessins d'avant-projet en format dxf sont disponibles avec les relatives cotes.

*Sono disponibili a richiesta i disegni di massima in formato dxf con relative quote di ingombro.*

*По запросу мы готовы выслать Вам общий чертеж в формате dxf с соответствующими размерами.*

VIERKANT-ROHLING FÜR SONDERAUSFÜHRUNGEN EBAUCHE RECTANGULAIRE POUR VERSIONS SPECIALES  
 RECTANGULAR BLANK FOR SPECIAL VERSIONS PORTAUTENSILE PER VERSIONI SPECIALI RETTANGOLARE  
 ПРИЗМАТИЧЕСКИЕ ЗАГОТОВКИ ДЛЯ СПЕЦИАЛЬНЫХ РЕЗЦЕДЕРЖАТЕЛЕЙ

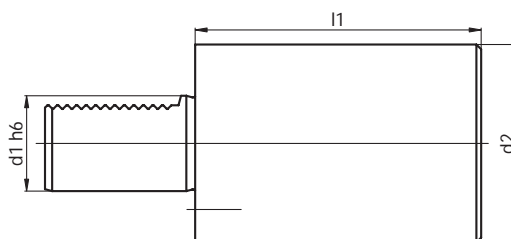
A1



Code N.	d1	l1	l2	l3
A1-16x44	16	44	78	44
A1-20x65	20	65	100	60
A1-25x75	25	75	100	60
A1-30x85	30	85	130	76
A1-40x100	40	100	151	96
A1-50x125	50	125	160	120
A1-60x160	60	160	165	125
A1-80x200	80	200	220	160

ZYLINDER-ROHLING FÜR SONDERAUSFÜHRUNGEN EBAUCHE CYLINDRIQUE POUR VERSIONS SPECIALES  
 ROUND BLANK FOR SPECIAL VERSIONS PORTAUTENSILE PER VERSIONI SPECIALI ROTONDO  
 ЦИЛИНДРИЧЕСКИЕ ЗАГОТОВКИ ДЛЯ СПЕЦИАЛЬНЫХ РЕЗЦЕДЕРЖАТЕЛЕЙ

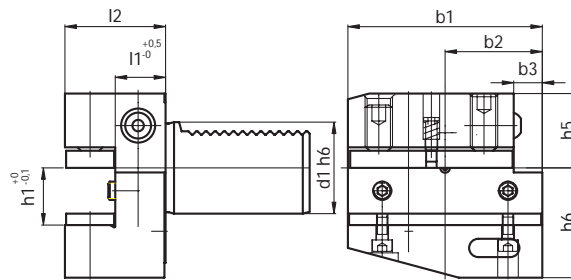
A2



Code N.	d1	d2	l1
A2-16x60	16	40	60
A2-20x70	20	50	70
A2-25x80	25	58	80
A2-25x200	25	58	200
A2-30x100	30	68	100
A2-30x240	30	68	240
A2-40x120	40	83	120
A2-40x320	40	83	320
A2-50x135	50	98	135
A2-50x400	50	98	400
A2-60x150	60	123	150
A2-60x480	60	123	480
A2-80x500	80	158	500

**RADIAL WERKZEUGHALTER, RECHTS, KURZ** PORTE-OUTIL RADIAL DROIT, COURT  
**RADIAL HOLDER, RH, SHORT** PORTAUTENSILE CON SEDE TRASVERSALE RETTANGOLARE, DX CORTO  
**РЕЗЦЕДЕРЖАТЕЛИ РАДИАЛЬНЫЕ ПРАВЫЕ. КОРОТКОЕ ИСПОЛНЕНИЕ.**

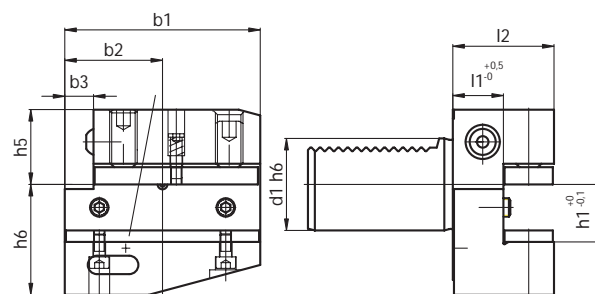
**B1**



Code N.	d1	b1	b2	b3	h1	h5	h6	l1	l2
B1-16x12x24	16	42	23	5	12	20	22	13	24
B1-16x12x34	16	42	23	5	12	20	22	23	34
B1-20x16x30	20	55	30	7	16/12	25	30	16	30
B1-20x16x40	20	55	30	7	16/12	25	30	26	40
B1-25x16x30	25	55	30	7	16/12	25	30	16	30
B1-25x16x40	25	55	30	7	16/12	25	30	26	40
B1-30x20x40	30	70	35	10	20/16	28	38	22	40
B1-30x20x60	30	70	35	10	20/16	28	38	42	60
B1-40x25x44	40	85	42.5	12.5	25/20	32.5	48	22	44
B1-50x32x55	50	100	50	16	32/25	35	60	30	55
B1-60x32x60	60	125	62.5	16	32/25	42.5	62.5	30	60
B1-80x40x75	80	160	80	20	40/32	55	80	40	75

**RADIAL WERKZEUGHALTER, LINKS, KURZ** PORTE-OUTIL RADIAL GAUCHE, COURT  
**RADIAL HOLDER, LH, SHORT** PORTAUTENSILE CON SEDE TRASVERSALE RETTANGOLARE, SX CORTO  
**РЕЗЦЕДЕРЖАТЕЛИ РАДИАЛЬНЫЕ ЛЕВЫЕ. КОРОТКОЕ ИСПОЛНЕНИЕ.**

**B2**



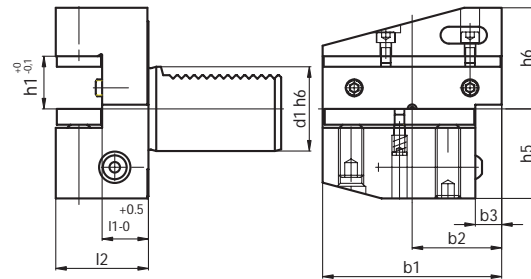
Code N.	d1	b1	b2	b3	h1	h5	h6	l1	l2
B2-16x12x24	16	42	23	5	12	20	22	13	24
B2-16x12x34	16	42	23	5	12	20	22	23	34
B2-20x16x30	20	55	30	7	16/12	25	30	16	30
B2-20x16x40	20	55	30	7	16/12	25	30	26	40
B2-25x16x30	25	55	30	7	16/12	25	30	16	30
B2-25x16x40	25	55	30	7	16/12	25	30	26	40
B2-30x20x40	30	70	35	10	20/16	28	38	22	40
B2-30x20x60	30	70	35	10	20/16	28	38	42	60
B2-40x25x44	40	85	42.5	12.5	25/20	32.5	48	22	44
B2-50x32x55	50	100	50	16	32/25	35	60	30	55
B2-60x32x60	60	125	62.5	16	32/25	42.5	62.5	30	60
B2-80x40x75	80	160	80	20	40/32	55	80	40	75

Spare parts on page 319 - Vedi ricambi a pag. 319 - Запасные части на стр. 319



RADIAL WERKZEUGHALTER, ÜBERKOPF LINKS, KURZ  
 RADIAL HOLDER, UPSIDE-DOWN, RH, SHORT  
 PORTE-OUTIL RADIAL RENVERSE, DROIT, COURT  
 PORTAUTENSILE CON SEDE TRASVERSALE  
 RETTANGOLARE, ROVESCIATO DX CORTO  
 РЕЗЦЕДЕРЖАТЕЛИ РАДИАЛЬНЫЕ ПЕРЕВЕРНУТЫЕ ПРАВЫЕ. КОРОТКОЕ ИСПОЛНЕНИЕ.

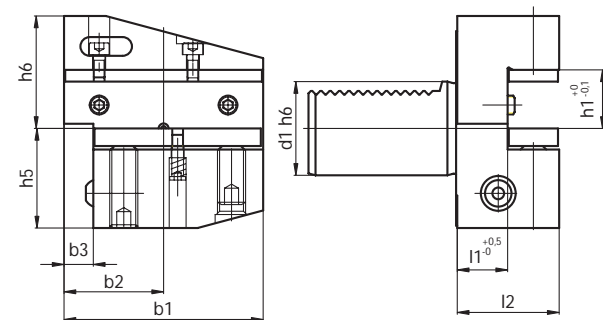
B3



Code N.	d1	b1	b2	b3	h1	h5	h6	l1	l2
B3-16x12x24	16	42	23	5	12	20	22	13	24
B3-16x12x34	16	42	23	5	12	20	22	23	34
B3-20x16x30	20	55	30	7	16/12	25	30	16	30
B3-20x16x40	20	55	30	7	16/12	25	30	26	40
B3-25x16x30	25	55	30	7	16/12	25	30	16	30
B3-25x16x40	25	55	30	7	16/12	25	30	26	40
B3-30x20x40	30	70	35	10	20/16	35	38	22	40
B3-30x20x60	30	70	35	10	20/16	35	38	42	60
B3-40x25x44	40	85	42.5	12.5	25/20	42.5	48	22	44
B3-50x32x55	50	100	50	16	32/25	50	60	30	55
B3-60x32x60	60	125	62.5	16	32/25	62.5	62.5	30	60
B3-80x40x75	80	160	80	20	40/32	80	80	40	75

RADIAL WERKZEUGHALTER, ÜBERKOPF LINKS, KURZ  
 RADIAL HOLDER, UPSIDE-DOWN, LH, SHORT  
 PORTE-OUTIL RADIAL RENVERSE, GAUCHE, COURT  
 PORTAUTENSILE CON SEDE TRASVERSALE  
 RETTANGOLARE, ROVESCIATO SX CORTO  
 РЕЗЦЕДЕРЖАТЕЛИ РАДИАЛЬНЫЕ ПЕРЕВЕРНУТЫЕ ЛЕВЫЕ. КОРОТКОЕ ИСПОЛНЕНИЕ.

B4

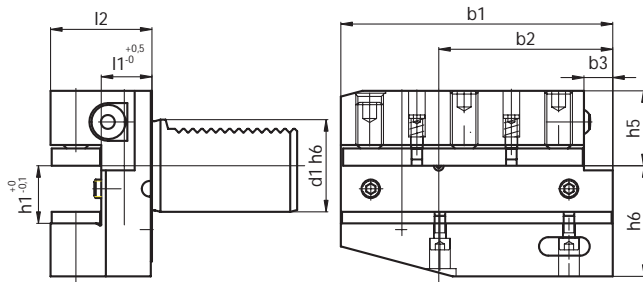


Code N.	d1	b1	b2	b3	h1	h5	h6	l1	l2
B4-16x12x24	16	42	23	5	12	20	22	13	24
B4-16x12x34	16	42	23	5	12	20	22	23	34
B4-20x16x30	20	55	30	7	16/12	25	30	16	30
B4-20x16x40	20	55	30	7	16/12	25	30	26	40
B4-25x16x30	25	55	30	7	16/12	25	30	16	30
B4-25x16x40	25	55	30	7	16/12	25	30	26	40
B4-30x20x40	30	70	35	10	20/16	35	38	22	40
B4-30x20x60	30	70	35	10	20/16	35	38	42	60
B4-40x25x44	40	85	42.5	12.5	25/20	42.5	48	22	44
B4-50x32x55	50	100	50	16	32/25	50	60	30	55
B4-60x32x60	60	125	62.5	16	32/25	62.5	62.5	30	60
B4-80x40x75	80	160	80	20	40/32	80	80	40	75

Spare parts on page 319 - Vedi ricambi a pag. 319 - Запасные части на стр. 319

**RADIAL WERKZEUGHALTER, RECHTS, LANG**    **PORTE-OUTIL RADIAL, DROIT, LONG**  
**RADIAL HOLDER, RH, LONG**    **PORTAUTENSILE CON SEDE TRASVERSALE RETTANGOLARE, DX LUNGO**  
**РЕЗЦЕДЕРЖАТЕЛИ РАДИАЛЬНЫЕ ПРАВЫЕ. ДЛИННОЕ ИСПОЛНЕНИЕ.**

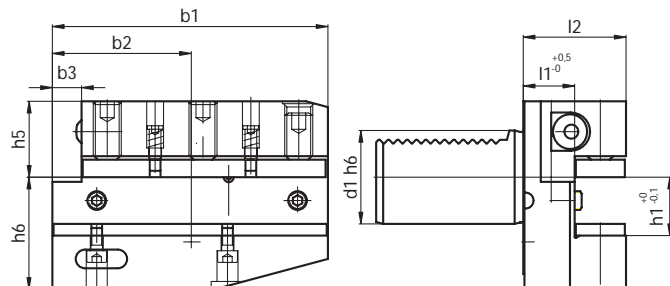
**B5**



Code N.	d1	b1	b2	b3	h1	h5	h6	l1	l2
B5-16x12x24	16	58	39	5	12	20	22	13	24
B5-16x12x34	16	58	39	5	12	20	22	23	34
B5-20x16x30	20	75	50	7	16/12	25	30	16	30
B5-20x16x40	20	75	50	7	16/12	25	30	26	40
B5-25x16x30	25	75	50	7	16/12	25	30	16	30
B5-25x16x40	25	75	50	7	16/12	25	30	26	40
B5-30x20x40	30	100	65	10	20/16	28	38	22	40
B5-30x20x60	30	100	65	10	20/16	28	38	42	60
B5-40x25x44	40	118	75.5	12.5	25/20	32.5	48	22	44
B5-50x32x55	50	130	80	16	32/25	35	60	30	55
B5-60x32x60	60	145	82.5	16	32/25	42.5	62.5	30	60
B5-80x40x75	80	190	110	20	40/32	55	80	40	75

**RADIAL WERKZEUGHALTER, LINKS, LANG**    **PORTE-OUTIL RADIAL, GAUCHE, LONG**  
**RADIAL HOLDER, LH, LONG**    **PORTAUTENSILE CON SEDE TRASVERSALE RETTANGOLARE, SX LUNGO**  
**РЕЗЦЕДЕРЖАТЕЛИ РАДИАЛЬНЫЕ ЛЕВЫЕ. ДЛИННОЕ ИСПОЛНЕНИЕ.**

**B6**

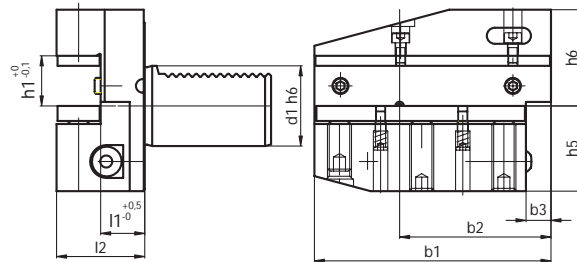


Code N.	d1	b1	b2	b3	h1	h5	h6	l1	l2
B6-16x12x24	16	58	39	5	12	20	22	13	24
B6-16x12x34	16	58	39	5	12	20	22	23	34
B6-20x16x30	20	75	50	7	16/12	25	30	16	30
B6-20x16x40	20	75	50	7	16/12	25	30	26	40
B6-25x16x30	25	75	50	7	16/12	25	30	16	30
B6-25x16x40	25	75	50	7	16/12	25	30	26	40
B6-30x20x40	30	100	65	10	20/16	28	38	22	40
B6-30x20x60	30	100	65	10	20/16	28	38	42	60
B6-40x25x44	40	118	75.5	12.5	25/20	32.5	48	22	44
B6-50x32x55	50	130	80	16	32/25	35	60	30	55
B6-60x32x60	60	145	82.5	16	32/25	42.5	62.5	30	60
B6-80x40x75	80	190	110	20	40/32	55	80	40	75

Spare parts on page 320 - Vedi ricambi a pag. 320 - Запасные части на стр. 320

RADIAL WERKZEUGHALTER, ÜBERKOPF RECHTS, LANG  
 RADIAL HOLDER, UPSIDE-DOWN, RH, LONG  
 ПОРТЕ-ОУТИЛ РАДИАЛ РЕНВЕРСЕ, ДРОИТ, ЛОНГ  
 PORTAUTENSILE CON SEDE TRASVERSALE  
 RETTANGOLARE, ROVESCIATO DX LUNGO  
 РЕЗЦЕДЕРЖАТЕЛИ РАДИАЛЬНЫЕ ПЕРЕВЕРНУТЫЕ ПРАВЫЕ. ДЛИННОЕ ИСПОЛНЕНИЕ.

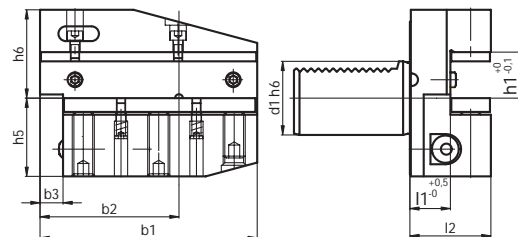
B7



Code N.	d1	b1	b2	b3	h1	h5	h6	l1	l2
B7-16x12x24	16	58	39	5	12	20	22	13	24
B7-16x12x34	16	58	39	5	12	20	22	23	34
B7-20x16x30	20	75	50	7	16/12	25	30	16	30
B7-20x16x40	20	75	50	7	16/12	25	30	26	40
B7-25x16x30	25	75	50	7	16/12	25	30	16	30
B7-25x16x40	25	75	50	7	16/12	25	30	26	40
B7-30x20x40	30	100	65	10	20/16	35	38	22	40
B7-30x20x60	30	100	65	10	20/16	35	38	42	60
B7-40x25x44	40	118	75.5	12.5	25/20	42.5	48	22	44
B7-50x32x55	50	130	80	16	32/25	50	60	30	55
B7-60x32x60	60	145	82.5	16	32/25	62.5	62.5	30	60
B7-80x40x75	80	190	110	20	40/32	80	80	40	75

RADIAL WERKZEUGHALTER, ÜBERKOPF LINKS, LANG  
 RADIAL HOLDER, UPSIDE-DOWN, LH, SHORT  
 ПОРТЕ-ОУТИЛ РАДИАЛ РЕНВЕРСЕ, ГАУЧЕ, ЛОНГ  
 PORTAUTENSILE CON SEDE TRASVERSALE  
 RETTANGOLARE, ROVESCIATO SX LUNGO  
 РЕЗЦЕДЕРЖАТЕЛИ РАДИАЛЬНЫЕ ПЕРЕВЕРНУТЫЕ ЛЕВЫЕ. ДЛИННОЕ ИСПОЛНЕНИЕ.

B8

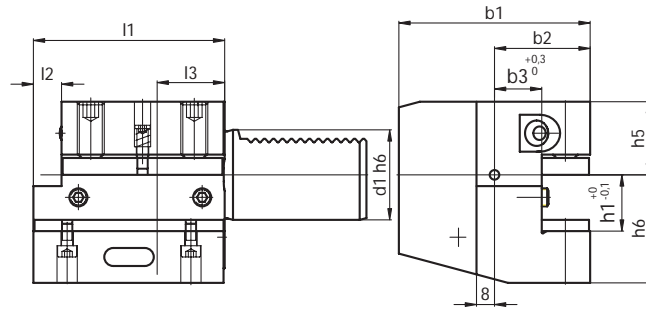


Code N.	d1	b1	b2	b3	h1	h5	h6	l1	l2
B8-16x12x24	16	58	39	5	12	20	22	13	24
B8-16x12x34	16	58	39	5	12	20	22	23	34
B8-20x16x30	20	75	50	7	16/12	25	30	16	30
B8-20x16x40	20	75	50	7	16/12	25	30	26	40
B8-25x16x30	25	75	50	7	16/12	25	30	16	30
B8-25x16x40	25	75	50	7	16/12	25	30	26	40
B8-30x20x40	30	100	65	10	20/16	35	38	22	40
B8-30x20x60	30	100	65	10	20/16	35	38	42	60
B8-40x25x44	40	118	75.5	12.5	25/20	42.5	48	22	44
B8-50x32x55	50	130	80	16	32/25	50	60	30	55
B8-60x32x60	60	145	82.5	16	32/25	62.5	62.5	30	60
B8-80x40x75	80	190	110	20	40/32	80	80	40	75

Spare parts on page 320 - Vedi ricambi a pag. 320 - Запасные части на стр. 320

AXIAL WERKZEUGHALTER, RECHTS PORTE-OUTIL AXIAL, DROIT  
 AXIAL HOLDER, RH PORTAUTENSILE CON SEDE LONGITUDINALE RETTANGOLARE, DESTRO  
 РЕЗЦЕДЕРЖАТЕЛИ ОСЕВЫЕ ПРАВЫЕ

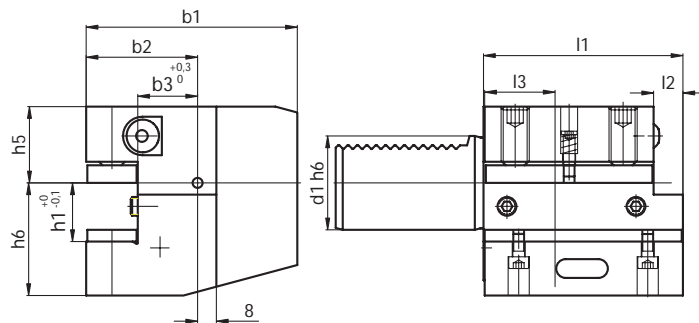
C1



Code N.	d1	b1	b2	b3	h1	h5	h6	l1	l2	l3
C1-16x12x44	16	43	24	13	12	20	22	44	5	20
C1-20x16x50	20	65	40	26	16/12	25	30	50	-	30
C1-20x16x55	20	52	27	13	16/12	25	30	55	7	30
C1-25x16x55	25	58	33	19	16/12	25	30	55	7	20
C1-30x20x70	30	70	35	17	20/16	28	38	70	10	30
C1-40x25x85	40	85	42.5	21	25/20	32.5	48	85	12.5	30
C1-50x32x100	50	100	50	26	32/25	35	60	100	16	40
C1-60x32x125	60	125	62.5	33	32/25	42.5	62.5	125	16	40
C1-80x40x160	80	160	80	42	40/32	55	80	160	20	40

AXIAL WERKZEUGHALTER, LINKS PORTE-OUTIL AXIAL, GAUCHE  
 AXIAL HOLDER, LH PORTAUTENSILE CON SEDE LONGITUDINALE RETTANGOLARE, SINISTRO  
 РЕЗЦЕДЕРЖАТЕЛИ ОСЕВЫЕ ЛЕВЫЕ

C2



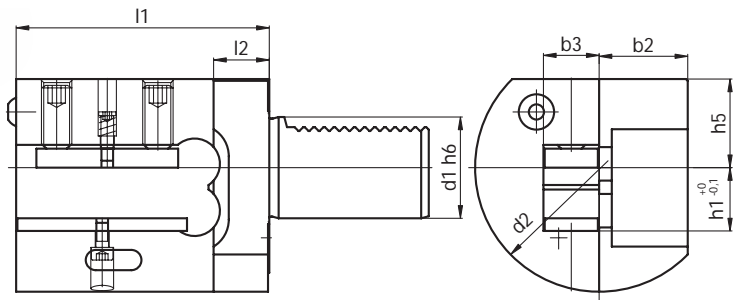
Code N.	d1	b1	b2	b3	h1	h5	h6	l1	l2	l3
C2-16x12x44	16	43	24	13	12	20	22	44	5	20
C2-20x16x50	20	65	40	26	16/12	25	30	50	-	30
C2-25x16x55	25	58	33	19	16/12	25	30	55	7	20
C2-30x20x70	30	76	41	23	20/16	28	38	70	10	30
C2-40x25x85	40	90	47.5	25.5	25/20	32.5	48	85	12.5	30
C2-50x32x100	50	105	55	30.5	32/25	35	60	100	16	40
C2-60x32x125	60	125	62.5	33	32/25	42.5	62.5	125	16	40
C2-80x40x160	80	160	78	42	40/32	55	80	160	20	40

Spare parts on page 321 - Vedi ricambi a pag. 321 - Запасные части на стр. 321



AXIAL WERKZEUGHALTER, RECHTS, SPEZIAL PORTE-OUTIL AXIAL, DROIT, SPECIAL  
 AXIAL HOLDER, RH, SPECIAL PORTAUTENSILE CON SEDE LONGITUDINALE RETTANGOLARE, DX, SPECIALE  
 РЕЗЦЕДЕРЖАТЕЛИ ОСЕВЫЕ ПРАВЫЕ. СПЕЦИАЛЬНОЕ ИСПОЛНЕНИЕ.

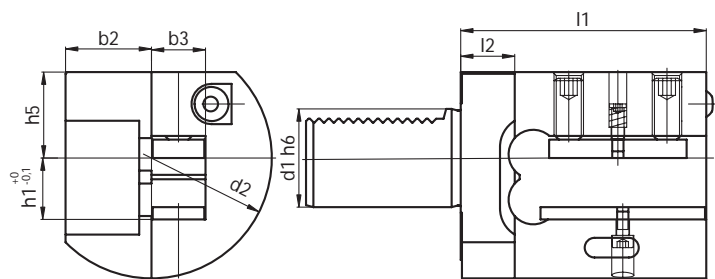
C1-S



Code N.	d1	d2	b2	b3	h1	h5	l1	l2
C1-S 30x20/16	30	83	28	18	20/16	28	70	18
C1-S 40x25/20	40	98	35	22	25/20	35	100	22
C1-S 50x32/25	50	115	35	25	32/25	42.5	120	22
C1-S 60x32	60	123	42.5	32	32	42.5	135	25
C1-S 80x40	80	158	55	40	40	55	140	30

AXIAL WERKZEUGHALTER, LINKS, SPEZIAL PORTE-OUTIL AXIAL, GAUCHE, SPECIAL  
 AXIAL HOLDER, LH, SPECIAL PORTAUTENSILE CON SEDE LONGITUDINALE RETTANGOLARE, SX, SPECIALE  
 РЕЗЦЕДЕРЖАТЕЛИ ОСЕВЫЕ ЛЕВЫЕ. СПЕЦИАЛЬНОЕ ИСПОЛНЕНИЕ.

C2-S

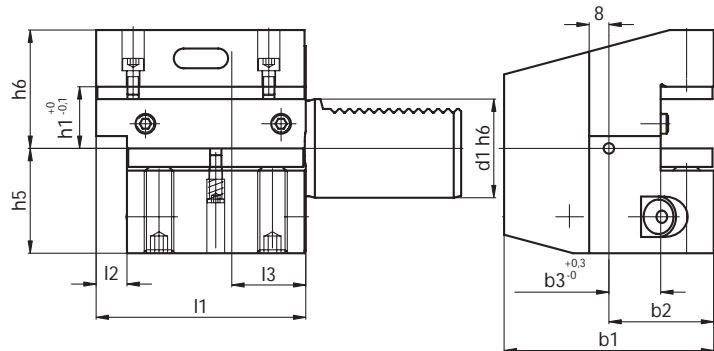


Code N.	d1	d2	b2	b3	h1	h5	l1	l2
C2-S 30x20/16	30	83	28	18	20/16	28	70	18
C2-S 40x25/20	40	98	35	22	25/20	35	100	22
C2-S 50x32/25	50	115	35	25	32/25	42.5	120	22
C2-S 60x32	60	123	42.5	32	32	42.5	135	25
C2-S 80x40	80	158	55	40	40	55	140	30

Spare parts on page 321 - Vedi ricambi a pag. 321 - Запасные части на стр. 321

RADIAL WERKZEUGHALTER, ÜBERKOPF, RECHTS PORTE-OUTIL AXIAL, RENVERSE, DROIT  
 AXIAL HOLDER, UPSIDE-DOWN, RH PORTAUTENSILE CON SEDE LONGITUDINALE RETTANG. ROVESCiato, DX  
 РЕЗЦЕДЕРЖАТЕЛИ ОСЕВЫЕ ПЕРЕВЕРНУТЫЕ ПРАВЫЕ.

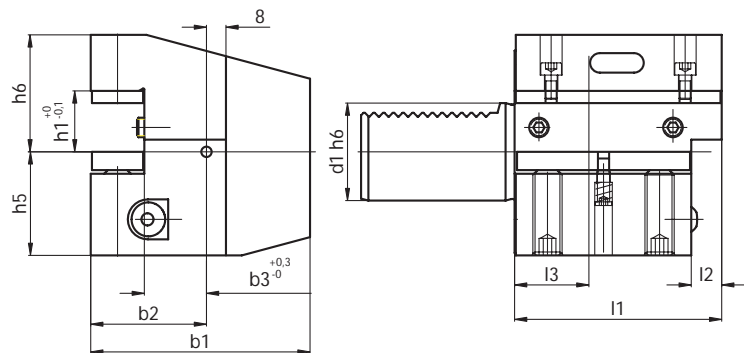
C3



Code N.	d1	b1	b2	b3	h1	h5	h6	l1	l2	l3
C3-16x12x44	16	43	24	13	12	20	22	44	5	20
C3-20x16x50	20	65	40	26	16/12	25	30	50	-	30
C3-20x16x55	20	52	27	13	16/12	25	30	55	7	30
C3-25x16x55	25	58	33	19	16/12	25	30	55	7	20
C3-30x20x70	30	70	35	17	20/16	35	38	70	10	30
C3-40x25x85	40	85	42.5	21	25/20	42.5	48	85	12.5	30
C3-50x32x100	50	100	50	26	32/25	50	60	100	16	40
C3-60x32x125	60	125	62.5	33	32/25	62.5	62.5	125	16	40
C3-80x40x160	80	160	80	42	40/32	80	80	160	20	40

RADIAL WERKZEUGHALTER, ÜBERKOPF, LINKS PORTE-OUTIL AXIAL, RENVERSE, GAUCHE  
 AXIAL HOLDER, UPSIDE-DOWN LH PORTAUTENSILE CON SEDE LONGITUDINALE RETTANG. ROVESCiato, SX  
 РЕЗЦЕДЕРЖАТЕЛИ ОСЕВЫЕ ПЕРЕВЕРНУТЫЕ ЛЕВЫЕ.

C4

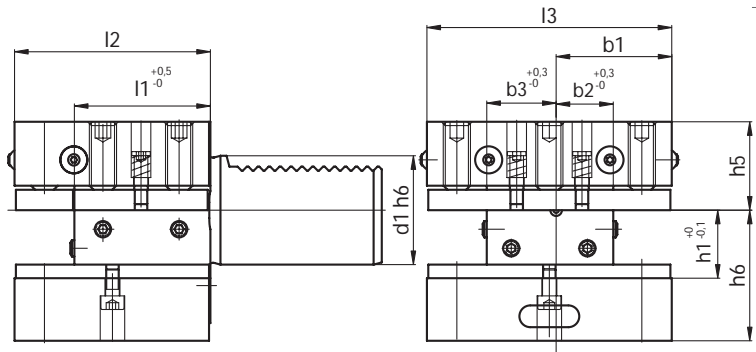


Code N.	d1	b1	b2	b3	h1	h5	h6	l1	l2	l3
C4-16x12x44	16	43	24	13	12	20	22	44	5	20
C4-20x16x50	20	65	40	26	16/12	25	30	50	-	30
C4-25x16x55	25	58	33	19	16/12	25	30	55	7	20
C4-30x20x70	30	76	41	23	20/16	35	38	70	10	30
C4-40x25x85	40	90	47.5	25.5	25/20	42.5	48	85	12.5	30
C4-50x32x100	50	105	55	30.5	32/25	50	60	100	16	40
C4-60x32x125	60	125	62.5	33	32/25	62.5	62.5	125	16	40
C4-80x40x160	80	160	78	42	40/32	80	80	160	20	40

Spare parts on page 321 - Vedi ricambi a pag. 321 - Запасные части на стр. 321

WERKZEUGHALTER MIT MHRFACHAUFNAHME    PORTE-OUTIL A SIEGES MULTIPLES  
 TOOLHOLDER WITH MULTIPLE SEATS    PORTAUTENSILE A PIU' SEDI RETTANGOLARI  
 РЕЗЦЕДЕРЖАТЕЛИ УНИВЕРСАЛЬНЫЕ

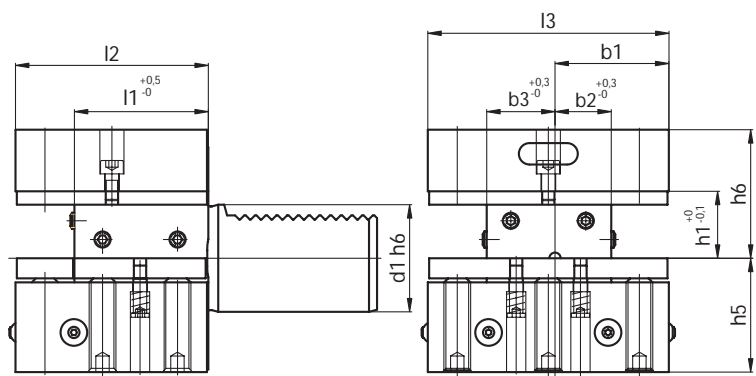
D1



Code N.	d1	b1	b2	b3	h1	h5	h6	l1	l2	l3
D1-25x16x48	25	33	19	19	16/12	25	30	34	48	66
D1-30x20x60	30	35	17	23	20/16	28	38	42	60	76
D1-40x25x72	40	42.5	21	25.5	25/20	32.5	48	50	72	90
D1-50x32x85	50	50	26	30.5	32/25	35	60	60	85	105
D1-60x32x110	60	57.5	33	33	32/25	42.5	62.5	85	110	115
D1-80x40x140	80	76	42	42	40/32	55	80	105	140	152

WERKZEUGHALTER MIT MHRFACHAUFNAHME, ÜBERKOPF    PORTE-OUTIL A SIEGES MULTIPLES, RENVERSE  
 TOOLHOLDER WITH MULTIPLE SEATS UPSIDE DOWN    PORTAUTENSILE A PIU' SEDI RETTANGOLARI, ROVESCIO  
 РЕЗЦЕДЕРЖАТЕЛИ УНИВЕРСАЛЬНЫЕ ПЕРЕВЕРНУТЫЕ

D2



Code N.	d1	b1	b2	b3	h1	h5	h6	l1	l2	l3
D2-25x16x48	25	33	19	19	16/12	25	30	34	48	66
D2-30x20x60	30	35	17	23	20/16	35	38	42	60	76
D2-40x25x72	40	42.5	21	25.5	25/20	42.5	48	50	72	90
D2-50x32x85	50	50	26	30.5	32/25	50	60	60	85	105
D2-60x32x110	60	57.5	33	33	32/25	62.5	62.5	85	110	115
D2-80x40x140	80	76	42	42	40/32	80	80	105	140	152

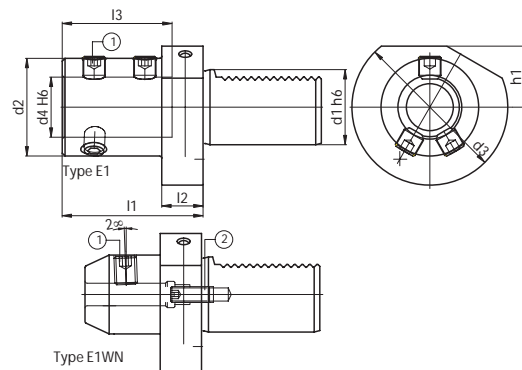
Spare parts on page 322 - Vedi ricambi a pag. 322 - Запасные части на стр. 322

WERKZEUGHALTER FÜR WENDEPLATTENBOHRER  
MIT INNERER KÜHLMITTELZUFUHR  
HOLDER FOR INDEXABLE INSERT DRILLS WITH  
INTERNAL COOLANT SUPPLY

PORTE-OUTIL POUR FORETS A PLAQUETTES AVEC  
ALIMENTATION INTERNE DU LIQUIDE D'ARROSAGE  
PORTAUTENSILE PER PUNTE AD INSERTI CON  
PASSAGGIO REFRIGERANTE INTERNO

ДЕРЖАТЕЛИ ДЛЯ СВЕРЛ С СМП С ВНУТРЕННИМ ПОДВОДОМ СОЖ

E1



Code N.	d1	d2	d3	d4	h1	l1	l2	l3	Locking screw	Qt.	Stop screw
									1		2
E1-20x06-WN	20	25	50	6	-	50	18	36	811-106001	1	811-402068
E1-20x08-WN	20	28	50	8	-	50	18	36	811-106002	1	811-402066
E1-20x10-WN	20	35	50	10	-	54	18	40	811-106004	1	811-402069
E1-20x12-WN	20	42	50	12	-	59	18	45	811-106005	1	811-402070
E1-20x16	20	36	50	16	-	67	18	54	811-402003	4	-
E1-20x20	20	40	50	20	-	67	18	54	811-402003	4	-
E1-20x25	20	45	50	25	-	71	18	58	811-402005	4	-
E1-25x16	25	36	58	16	25	67	18	54	811-402003	4	-
E1-25x20	25	40	58	20	25	67	18	54	811-402003	4	-
E1-25x25	25	45	58	25	25	71	18	59	811-402005	4	-
E1-25x32	25	52	58	32	25	75	18	63	811-402005	4	-
E1-30x06-WN	30	25	68	6	28	50	22	36	811-106001	1	811-402068
E1-30x08-WN	30	28	68	8	28	50	22	36	811-106002	1	811-402066
E1-30x10-WN	30	35	68	10	28	54	22	40	811-106004	1	811-402069
E1-30x12-WN	30	42	68	12	28	59	22	45	811-106005	1	811-402070
E1-30x16	30	36	68	16	28	67	22	54	811-402003	4	-
E1-30x20	30	40	68	20	28	67	22	54	811-402003	4	-
E1-30x25	30	45	68	25	28	71	22	58	811-402005	4	-
E1-30x32	30	52	68	32	28	75	22	61	811-402005	4	-
E1-30x40	30	65	68	40	28	90	22	72	811-402007	4	-
E1-40x06-WN	40	25	83	6	32.5	50	22	36	811-106001	1	811-402068
E1-40x08-WN	40	28	83	8	32.5	50	22	36	811-106002	1	811-402066
E1-40x10-WN	40	35	83	10	32.5	54	22	40	811-106004	1	811-402069
E1-40x12-WN	40	42	83	12	32.5	58	22	45	811-106005	1	811-402070
E1-40x16	40	36	83	16	32.5	67	22	54	811-402003	4	-
E1-40x20	40	40	83	20	32.5	67	22	54	811-402003	4	-
E1-40x25	40	45	83	25	32.5	75	22	59	811-402005	4	-
E1-40x32	40	52	83	32	32.5	75	22	61	811-402005	4	-
E1-40x40	40	65	83	40	32.5	90	22	73	811-402007	4	-
E1-40x50	40	70	83	50	32.5	100	22	83	811-402007	4	-

WN: Wistle Notch

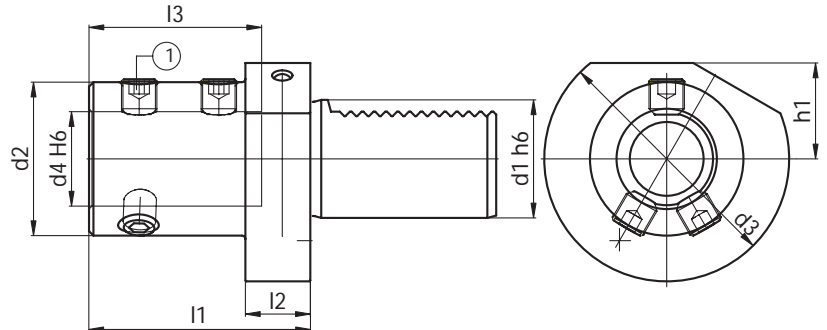
...segue

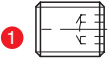




WERKZEUGHALTER FÜR WENDEPLATTENBOHRER MIT INNERER KÜLMITTELZUFUHR  
 HOLDER FOR INDEXABLE INSERT DRILLS WITH INTERNAL COOLANT SUPPLY  
 PORTE-OUTIL POUR FORETS A PLAQUETTES AVEC ALIMENTATION INTERNE DU LIQUIDE D'ARROSAGE  
 PORTAUTENSILE PER PUNTE AD INSERTI CON PASSAGGIO REFRIGERANTE INTERNO  
 ДЕРЖАТЕЛИ ДЛЯ СВЕРЛ С СМП С ВНУТРЕННИМ ПОДВОДОМ СОЖ

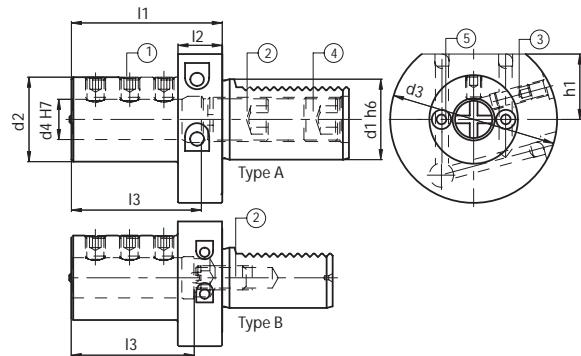
E1

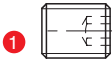
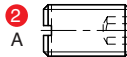
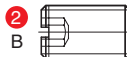
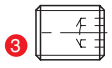
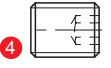
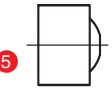


Code N.	d1	d2	d3	d4	h1	l1	l2	l3	Locking screw
									
E1-50x16	50	36	98	16	35	80	30	54	811-402003
E1-50x20	50	40	98	20	35	80	30	54	811-402003
E1-50x25	50	45	98	25	35	80	30	59	811-402005
E1-50x32	50	52	98	32	35	80	30	63	811-402005
E1-50x40	50	65	98	40	35	90	30	73	811-402007
E1-50x50	50	75	98	50	35	100	30	83	811-402007
E1-60x16	60	36	123	16	42.5	80	30	54	811-402003
E1-60x20	60	40	123	20	42.5	80	30	54	811-402003
E1-60x25	60	45	123	25	42.5	80	30	59	811-402005
E1-60x32	60	52	123	32	42.5	80	30	63	811-402005
E1-60x40	60	65	123	40	42.5	90	30	73	811-402007
E1-60x50	60	75	123	50	42.5	100	30	83	811-402007
E1-80x20	80	40	158	20	55	80	30	54	811-402003
E1-80x25	80	45	158	25	55	80	30	59	811-402005
E1-80x32	80	52	158	32	55	80	30	63	811-402005
E1-80x40	80	65	158	40	55	90	30	73	811-402007
E1-80x50	80	75	158	50	55	100	30	83	811-402007

BOHRSTANGENHALTER PORTE-OUTIL POUR BARRES D'ALEPAGE  
BORING BAR HOLDER PORTAUTENSILE PER BARENI  
ДЕРЖАТЕЛИ ДЛЯ РАСТОЧНЫХ РЕЗЦОВ

E2



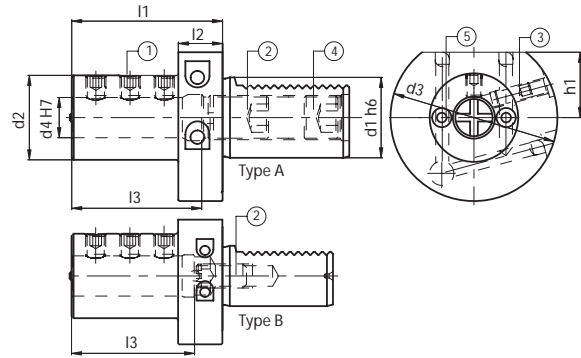
Code N.	d1	d2	d3	d4	h1	l1	l2	l3	T	Locking screw	Qt.	Stop screw	Screw	Screw	Coolant noose
												 			
E2-16x6	16	32	40	6	18	44	13	34	B	811-102020	3	811-102014	811-102011	-	PWZ1005D6X4.5
E2-16x8	16	32	40	8	18	44	13	34	B	811-102020	3	811-102021	811-102011	-	PWZ1005D6X4.5
E2-16x10	16	32	40	10	18	44	13	34	B	811-102020	3	811-102021	811-102011	-	PWZ1005D6X4.5
E2-16x12	16	40	40	12	18	44	13	34	B	811-102028	3	811-402065	811-102011	-	PWZ1005D6X4.5
E2-16x16	16	40	40	16	18	44	13	34	B	811-102028	3	811-402065	811-102011	-	PWZ1005D6X4.5
E2-20x6	20	40	50	6	23	50	18	42	B	811-102021	2	811-102015	-	-	PWZ1008D10X7
E2-20x8	20	40	50	8	23	50	18	42	B	811-102021	2	811-102023	-	-	PWZ1008D10X7
E2-20x10	20	40	50	10	23	50	18	42	B	811-102029	2	811-102023	-	-	PWZ1008D10X7
E2-20x12	20	40	50	12	23	50	18	42	B	811-102029	2	811-402066	-	-	PWZ1008D10X7
E2-20x16	20	42	50	16	23	50	18	42	B	811-102028	2	811-402066	-	-	PWZ1008D10X7
E2-20x20	20	49	50	20	23	50	18	42	B	811-102028	2	811-402066	-	-	PWZ1008D10X7
E2-20x25	20	49	50	25	23	60	18	52	B	811-102027	2	811-402066	-	-	PWZ1008D10X7
E2-25x8	25	40	58	8	25	50	18	41	A	811-102021	3	811-402067	811-102020	811-402020	PWZ1008D10X7
E2-25x10	25	40	58	10	25	50	18	41	A	811-102021	3	811-402030	811-102020	811-102070	PWZ1008D10X7
E2-25x12	25	40	58	12	25	50	18	41	A	811-102028	3	811-402030	811-102020	811-102070	PWZ1008D10X7
E2-25x16	25	40	58	16	25	50	18	41	B	811-102028	3	811-402067	811-102020	-	PWZ1008D8X06
E2-25x20	25	58	58	20	25	50	18	41	B	811-102029	3	811-402067	811-102020	-	PWZ1008D10X7
E2-25x25	25	58	58	25	25	60	18	51	B	811-102028	3	811-402067	811-102020	-	PWZ1008D10X7
E2-25x32	25	58	58	32	25	75	18	62	B	811-102027	3	811-402067	-	-	PWZ1008D10X7
E2-30x6	30	55	68	6	28	60	22	43	A	811-102022	3	811-402030	811-102029	811-102070	PWZ1012D12X8
E2-30x8	30	55	68	8	28	60	22	43	A	811-102022	3	811-402030	811-102029	811-102070	PWZ1012D12X8
E2-30x10	30	55	68	10	28	60	22	43	A	811-102022	3	811-402030	811-102029	811-102070	PWZ1012D12X8
E2-30x12	30	55	68	12	28	60	22	43	A	811-102030	3	811-402030	811-102029	811-102070	PWZ1012D12X8
E2-30x16	30	55	68	16	28	60	22	55	A	811-102030	3	811-402071	811-102029	811-402072	PWZ1012D12X8
E2-30x20	30	55	68	20	28	60	22	54	B	811-102029	3	811-402028	811-102029	-	PWZ1012D12X8
E2-30x25	30	55	68	25	28	60	22	54	B	811-102029	3	811-402028	811-102029	-	PWZ1012D12X8
E2-30x30	30	67	68	30	28	75	22	61	B	811-102029	3	811-402029	811-102029	-	PWZ1012D12X8
E2-30x32	30	67	68	32	28	75	22	61	B	811-102029	3	811-402029	811-102029	-	PWZ1012D12X8
E2-30x40	30	67	68	40	28	75	22	66	B	811-102029	3	811-402029	811-102019	-	PWZ1008D10X7

...segue



BOHRSTANGENHALTER PORTE-OUTIL POUR BARRES D'ALEPAGE  
BORING BAR HOLDER PORTAUTENSILE PER BARENI  
ДЕРЖАТЕЛИ ДЛЯ РАСТОЧНЫХ РЕЗЦОВ

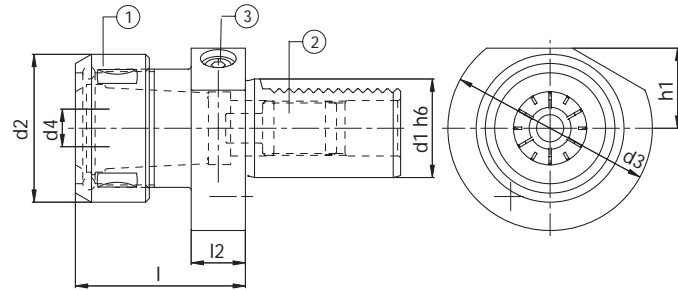
E2



Code N.	d1	d2	d3	d4	h1	l1	l2	l3	T	Locking screw	Qty.	Stop screw	Screw	Screw	Coolant noose
E2-40x6	40	55	83	6	32.5	75	22	43	A	811-102022	2	811-402030	811-102029	811-102070	PWZ1012D12X8
E2-40x8	40	55	83	8	32.5	75	22	43	A	811-102030	2	811-402030	811-102029	811-102070	PWZ1012D12X8
E2-40x10	40	55	83	10	32.5	75	22	43	A	811-102030	2	811-402030	811-102029	811-102070	PWZ1012D12X8
E2-40x12	40	55	83	12	32.5	75	22	58	A	811-102030	3	811-402030	811-102029	811-102070	PWZ1012D12X8
E2-40x16	40	55	83	16	32.5	75	22	61	A	811-102038	3	811-402071	811-102029	811-402072	PWZ1012D12X8
E2-40x20	40	55	83	20	32.5	75	22	61	A	811-102037	3	811-402064	811-102029	811-402073	PWZ1012D12X8
E2-40x25	40	55	83	25	32.5	75	22	61	B	811-102038	3	811-402028	811-102029	-	PWZ1012D12X8
E2-40x30	40	82	83	30	32.5	75	22	61	B	811-102037	3	811-402029	811-102029	-	PWZ1012D12X8
E2-40x32	40	82	83	32	32.5	75	22	61	B	811-102038	3	811-402029	811-102029	-	PWZ1012D12X8
E2-40x40	40	82	83	40	32.5	90	22	76	B	811-102037	3	811-402029	811-102029	-	PWZ1012D12X8
E2-40x50	40	98	98	50	35	100	-	86	B	811-102064	3	811-402028	811-102029	-	PWZ1012D12X8
E2-50x12	50	68	98	12	35	90	30	71	A	811-102031	3	811-402030	811-102029	811-102070	PWZ1012D12X8
E2-50x16	50	68	98	16	35	90	30	76	A	811-102039	3	811-402071	811-102029	811-402072	PWZ1012D12X8
E2-50x20	50	68	98	20	35	90	30	76	A	811-102045	3	811-402064	811-102029	811-402073	PWZ1012D12X8
E2-50x25	50	68	98	25	35	90	30	76	A	811-102045	3	811-402074	811-102029	811-402075	PWZ1012D12X8
E2-50x30	50	69	98	30	35	90	30	76	B	811-102044	3	811-402028	811-102029	-	PWZ1012D12X8
E2-50x32	50	69	98	32	35	90	30	76	B	811-102044	3	811-402028	811-102029	-	PWZ1012D12X8
E2-50x40	50	98	98	40	35	90	-	76	B	811-102043	3	811-402028	811-102029	-	PWZ1012D12X8
E2-50x50	50	98	98	50	35	100	-	86	B	811-102064	3	811-402028	811-102029	-	PWZ1012D12X8
E2-60x16	60	68	123	16	42.5	90	30	76	A	811-102039	3	811-402071	811-102030	811-402072	PWZ1012D12X8
E2-60x20	60	68	123	20	42.5	90	30	76	A	811-102045	3	811-402064	811-102030	811-402073	PWZ1012D12X8
E2-60x25	60	68	123	25	42.5	90	30	76	A	811-102045	3	811-402074	811-102030	811-402075	PWZ1012D12X8
E2-60x30	60	68	123	30	42.5	90	30	76	A	811-102044	3	811-402076	811-102030	811-402077	PWZ1012D12X8
E2-60x32	60	68	123	32	42.5	90	30	76	A	811-102044	3	811-402076	811-102030	811-402077	PWZ1012D12X8
E2-60x40	60	98	123	40	42.5	90	30	76	B	811-102044	3	811-402029	811-102030	-	PWZ1012D12X8
E2-60x50	60	98	123	50	42.5	100	30	86	B	811-102043	3	811-402029	811-102030	-	PWZ1012D12X8
E2-80x20	80	68	158	20	55	100	30	86	A	811-102045	3	811-402064	811-102030	811-402073	PWZ1012D12X8
E2-80x25	80	68	158	25	55	100	30	86	A	811-102044	3	811-402074	811-102030	811-402075	PWZ1012D12X8
E2-80x32	80	68	158	32	55	100	30	86	A	811-102044	3	811-402076	811-102030	811-402077	PWZ1012D12X8
E2-80x40	80	98	158	40	55	100	30	86	A	811-102046	3	811-402078	811-102030	811-402079	PWZ1012D12X8
E2-80x50	80	98	158	50	55	100	30	92	B	811-102045	3	811-402029	811-102030	-	PWZ1012D12X8
E2-80x60	80	98	158	60	55	100	30	92	B	811-102045	3	811-402029	811-102030	-	PWZ1012D12X8

SPANNZANGENAUFNAHME FÜR SPANNZANGEN NACH DIN 6388, TYP EOC  
 COLLET CHUCK FOR COLLETS ACCORDING TO DIN 6388, EOC TYPE  
 PORTE-PINCE POUR PINCES SELON DIN 6388, TYPE EOC  
 PORTAPINZA PER PINZE SECONDO DIN 6388, TIPO EOC  
 ЦАНГОВЫЕ ПАТРОНЫ ДЛЯ ЦАНГ ПО DIN 6388, ТИП EOC

E3



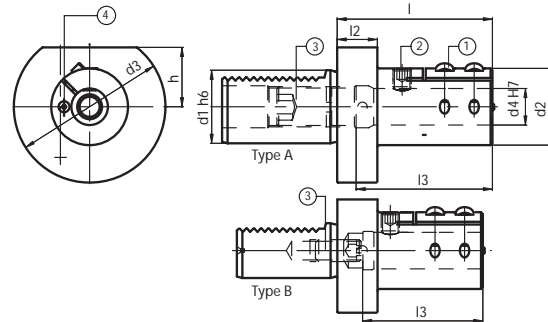
Code N.	Description	d1	d2	d3	d4	h1	l1	l2	Nut	Stop screw	Screw
E3-16x16	VDI16.L57.EOC16	16	43	40	2-16	-	57	13	812-202050	811-104015	811-302011
E3-20x16	VDI20.L57.EOC16	20	43	50	2-16	-	57	18	812-202050	811-303001	811-302011
E3-20x20	VDI20.L62.EOC20	20	52	50	2-20	-	62	18	812-202060	811-303001	811-302011
E3-25x16	VDI25.L57.EOC16	25	43	58	2-16	25	57	18	812-202050	811-303001	811-302011
E3-25x20	VDI25.L62.EOC20	25	52	58	2-20	25	62	18	812-202060	811-303001	811-302011
E3-30x16	VDI30.L57.EOC16	30	43	68	2-16	28	57	22	812-202050	811-303014	811-302011
E3-30x20	VDI30.L62.EOC20	30	52	68	2-20	28	62	22	812-202060	811-303014	811-302011
E3-30x25	VDI30.L75.EOC25	30	60	68	2-25	28	75	22	812-202070	811-303014	811-302011
E3-30x32	VDI30.L90.EOC32	30	72	68	2-32	28	90	22	812-202080	811-303014	811-302106
E3-40x16	VDI40.L57.EOC16	40	43	83	2-16	32.5	57	22	812-202050	811-303003	811-302011
E3-40x20	VDI40.L62.EOC20	40	52	83	2-20	32.5	62	22	812-202060	811-303004	811-302011
E3-40x25	VDI40.L75.EOC25	40	60	83	2-25	32.5	75	22	812-202070	811-303004	811-302106
E3-40x32	VDI40.L90.EOC32	40	72	83	4-32	32.5	90	22	812-202080	811-303004	811-302106
E3-50x20	VDI50.L70.EOC20	50	52	98	2-20	35	70	30	812-202060	811-303004	811-302011
E3-50x25	VDI50.L75.EOC25	50	60	98	2-25	35	75	30	812-202070	811-303004	811-302106
E3-50x32	VDI50.L90.EOC32	50	72	98	4-32	35	90	30	812-202080	811-303005	811-302106
E3-60x25	VDI60.L75.EOC25	60	60	123	2-25	42.5	75	30	812-202070	811-303004	811-302106
E3-60x32	VDI60.L90.EOC32	60	72	123	4-32	42.5	90	30	812-202080	811-303005	811-302106
E3-80x25	VDI80.L85.EOC25	80	60	158	2-25	55	85	40	812-202070	811-303004	811-302106
E3-80x32	VDI80.L95.EOC32	80	72	158	4-32	55	95	40	812-202080	811-303005	811-302106

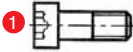
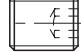
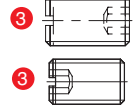
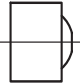
• Coolant supply unit not included.    • Adduttore refrigerante non incluso.    • Поставляется без элементов для подвода СОЖ



BOHRSTANGENHALTER PORTE-OUTIL POUR BARRES D'ALEPAGE  
BORING BAR HOLDER PORTAUTENSILE PER BARENI  
ДЕРЖАТЕЛИ ДЛЯ РАСТОЧНЫХ РЕЗЦОВ

E2-TAG



Code N.	d1	d2	d3	d4	h1	l1	l2	l3	T	Locking screw	Locking screw	Stop screw	Coolant noose
													
E2-30x6-TAG	30	32	68	6	28	75	22	65	A	811-101028	811-102020	811-402030	PWZ1005D6X4,5
E2-30x8-TAG	30	34	68	8	28	75	22	65	A	811-101028	811-102020	811-402030	PWZ1005D6X4,5
E2-30x10-TAG	30	38	68	10	28	75	22	65	A	811-101028	811-102028	811-402030	PWZ1005D6X4,5
E2-30x12-TAG	30	38	68	12	28	75	22	65	A	811-101028	811-102028	811-402030	PWZ1005D6X4,5
E2-30x16-TAG	30	42	68	16	28	75	22	70	A	811-101028	811-102036	811-402071	PWZ1008D8X6
E2-30x20-TAG	30	42	68	20	28	75	22	66	B	811-101028	811-102036	811-402028	PWZ1008D8X6
E2-30x25-TAG	30	48	68	25	28	75	22	66	B	811-101028	811-102036	811-402028	PWZ1008D8X6
E2-30x32-TAG	30	56	68	32	28	75	22	65	B	811-101029	811-102036	811-402028	PWZ1008D10X7
E2-30x40-TAG	30	65	68	40	28	75	22	67	B	811-101029	811-102069	811-402028	PWZ1008D10X7
E2-40x6-TAG	40	32	83	6	32,5	75	22	65	A	811-101028	811-102020	811-402030	PWZ1005D6X4,5
E2-40x8-TAG	40	34	83	8	32,5	75	22	65	A	811-101028	811-102020	811-402030	PWZ1005D6X4,5
E2-40x10-TAG	40	38	83	10	32,5	75	22	65	A	811-101028	811-102028	811-402030	PWZ1005D6X4,5
E2-40x12-TAG	40	38	83	12	32,5	75	22	65	A	811-101028	811-102028	811-402030	PWZ1005D6X4,5
E2-40x16-TAG	40	42	83	16	32,5	75	22	68	A	811-101028	811-102036	811-402064	PWZ1008D8X6
E2-40x20-TAG	40	42	83	20	32,5	85	22	80	A	811-101028	811-102036	811-402064	PWZ1008D8X6
E2-40x25-TAG	40	48	83	25	32,5	85	22	76	B	811-101028	811-102036	811-402028	PWZ1008D8X6
E2-40x32-TAG	40	56	83	32	32,5	85	22	76	B	811-101029	811-102036	811-402028	PWZ1008D10X7
E2-40x40-TAG	40	65	83	40	32,5	97	22	90	B	811-101029	811-102069	811-402029	PWZ1008D10X7
E2-50x16-TAG	50	42	98	16	35	93	30	85	A	811-101028	811-102036	811-402064	PWZ1008D8X6
E2-50x20-TAG	50	42	98	20	35	93	30	85	A	811-101028	811-102036	811-402064	PWZ1008D8X6
E2-50x25-TAG	50	48	98	25	35	98	30	90	A	811-101028	811-102036	811-402074	PWZ1008D8X6
E2-50x32-TAG	50	56	98	32	35	98	30	90	B	811-101029	811-102036	811-402029	PWZ1008D10X7
E2-50x40-TAG	50	65	98	40	35	115	30	105	B	811-101029	811-102069	811-402029	PWZ1008D10X7
E2-50x50-TAG	50	76	98	50	35	125	30	112	B	811-101030	811-102069	811-402029	PWZ1008D10X7
E2-60x25-TAG	60	48	123	25	42,5	98	30	90	A	811-101028	811-102036	811-402074	PWZ1008D8X6
E2-60x32-TAG	60	56	123	32	42,5	98	30	90	A	811-101029	811-102036	811-402076	PWZ1008D10X7
E2-60x40-TAG	60	65	123	40	42,5	115	30	105	B	811-101029	811-102069	811-402029	PWZ1008D10X7
E2-60x50-TAG	60	76	123	50	42,5	125	30	112	B	811-101030	811-102069	811-402029	PWZ1008D10X7

## BOHRSTANGENHALTER PORTE-OUTIL POUR BARRES D'ALESAGE BORING BAR HOLDER PORTAUTENSILE PER BARENI ДЕРЖАТЕЛИ ДЛЯ РАСТОЧНЫХ РЕЗЦОВ

E2-TAG



### Technische Besonderheiten :

- 1) Schwingungsdämpfende Aufnahme. Besonders gut daher geeignet für VHM-Bohrstangen und alle schwingungsdämpfenden Bohrstangen dank der sehr langen Umschließung und tiefer Spannmöglichkeit.
- 2) Die besonders lange Vollumschließung der Bohrstange beim Spannen verbunden mit der geschlitzten Ausführung ermöglicht längere Auskraglängen für alle Arten von Bohrstangen und größere Schnittgeschwindigkeiten ohne Vibrationen oder störende Geräusche.
- 3) Die Befestigung erfolgt durch zwei Schrauben; eine dritte Schraube, die auf der Bohrstange senkrecht steht, dient zur Justierung der Wendeplatte auf Mitte.
- 4) Für zylindrischen Bohrstangen ohne Spannfläche ist vorne am Werkzeughalter eine senkrechte Markierung vorhanden um Bohrstangen mit Längsrille exakt mittig zu spannen.
- 5) Es gibt zwei Typen von Werkzeughaltern:
  - Typ a) Der VDI-Schaft ist aufgebohrt. Die Bohrstange kann in den Schaft eingeführt werden ohne sie zu kürzen.
  - Typ b) Der VDI-Schaft ist nicht aufgebohrt, und hat eine Längeneinstellschraube am Ende der Bohrung.
- 6) Alle VDI-Aufnahmen sind gemäß DIN 69880 gefertigt.



### Технические характеристики

- 1) Лучше всего подходят для виброгасящих державок из твердого сплава.
- 2) Специальное гибкое крепление обеспечивает равномерный зажим и уменьшает вибрации при работе инструмента с большим вылетом.
- 3) Крепление осуществляется при помощи двух винтов. Третий винт, расположенный перпендикулярно державке, упирается в плоскость ее хвостовика и тем самым позиционирует инструмент.
- 4) На торце резцедержателя находится риска. Она необходима, чтобы



### Renseignements techniques

- 1) Utilisation préconisée pour les barres d'alesage avec la queue en carbure monobloc.
- 2) La fermeture élastique assure un blocage uniforme de l'outil en réduisant remaquablement les vibrations quand on travaille avec des passes profondes.
- 3) La fixation se fait par vis, une troisième vis perpendiculaire à l'outil sert à l'orientation de celui-ci, en s'appuyant sur la queue de la barre l'alesage.
- 4) Pour les outils cylindrique un repère gravé sert de ligne de référence, ce qui permet l'orientation de l'outil.
- 5) Il y a deux sortes de port-outils:
  - a) La queue Vdi est complètement percée au diamètre de l'outil. L'outil peut alors être utilisé sans être coupé au cas où il soit trop long.
  - b) La queue Vdi n'est pas percée et est placé au fond de l'alesage destiné à l'outil.
- 6) Dans les deux cas l'attachement Vdi est fabriqué selon les normes Din69880.



### Technical notes:

- 1) Particularly suitable for vibration-damping- boring bars with HM-shank.
- 2) The particular elastic gripping allows a uniform tool-clamping and reduces vibrations when the tool is working with big projections.
- 3) Fixing occurs by two screws. A third screw, which is perpendicular to the tool, positions the tool itself, resting on the face, on the boring bar shank.
- 4) For completely cylindrical tools there is a reference mark engraved on the front side of the toolholder. It is useful to position the tool.
- 5) There are two kinds of toolholders:
  - a) The VDI- shank is completely drilled. The tool can be positioned through the shank without having to cut it, in case it is too long for machining.
  - b) The VDI- shank is not drilled and has only one adjusting screw at the end of the hole where the tool is placed.
- 6) The VDI- attachment is produced according to the DIN 69880- norms.

установить режущий инструмент с гладким цилиндрическим хвостовиком. Существует два типа резцедержателей:

- a) С хвостовиком VDI с внутренним каналом для СОЖ. Вылет режущего инструмента можно регулировать по всей длине резцедержателя. Тем самым отпадает необходимость укорачивать слишком длинный инструмент.
- b) С хвостовиком VDI без внутреннего канала для СОЖ. Регулировка вылета инструмента осуществляется одним винтом в конце отверстия под инструмент.
- 6) Хвостовики VDI производятся согласно стандарту DIN 69880.

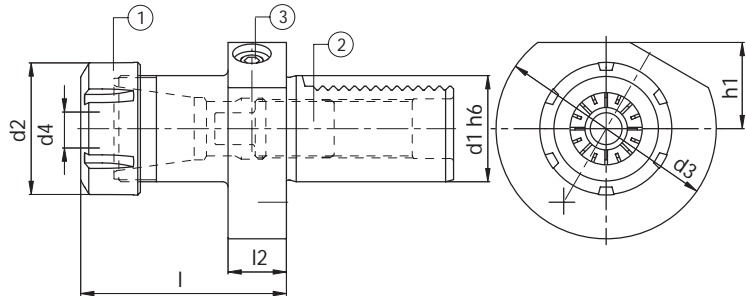


### Nozioni tecniche

- 1) Particolarmente idonei per bareni antivibranti con stelo in metallo duro.
- 2) La particolare chiusura elastica rende uniforme il bloccaggio dell'utensile riducendo notevolmente le vibrazioni quando si lavora con grandi sporgenze.
- 3) Il fissaggio avviene mediante 2 viti, mentre una terza perpendicolare all'utensile inserito serve per l'orientamento dello stesso, appoggiandosi al classico piano di riferimento sullo stelo del bareno.
- 4) In caso di utilizzo di utensili totalmente cilindrici sulla parte frontale del portautensile si trova incisa una riga di riferimento che permette l'orientamento dell'utensile.
- 5) Esistono due tipologie di portautensile:
  - a) Il gambo Vdi e' totalmente forato e permette l'inserimento dell'utensile attraverso lo stesso senza bisogno di un eventuale taglio nel caso si presentasse troppo lungo per le lavorazioni da effettuare.
  - b) Il gambo Vdi non e' forato e presenta solo una vite di registro sul fondo del foro dove viene inserito l'utensile
- 6) L'attacco Vdi viene costruito seguendo correttamente le prescrizioni date dalle normative Din69880.

SPANNZANGENAUFNAHME FÜR SPANNZANGEN NACH DIN 6499/B, TYP ER  
 COLLET CHUCK FOR COLLETS ACCORDING TO DIN 6499/B, ER TYPE  
 PORTE-PINC POUR PINCES SELON DIN 6499/B, TYPE ER  
 PORTAPINZA PER PINZE SECONDO DIN 6499/B, TIPO ER  
 ЦАНГОВЫЕ ПАТРОНЫ ДЛЯ ЦАНГ ПО DIN 6499/B, ТИП ER

E4

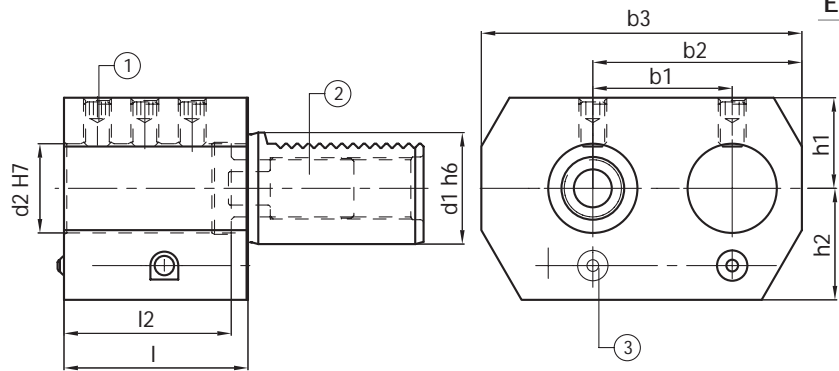


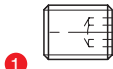
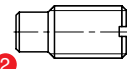
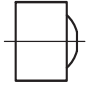
Code N.	Description	d1	d2	d3	d4	h1	l1	l2	Nut	Stop screw	Screw
E4-16x16	VDI16.L44.ER16	16	32	40	1-10	18	44	13	812-203005	811-104015	811-302011
E4-16x20	VDI16.L44.ER20	16	35	40	1-13	18	44	13	812-203006	811-104015	811-302011
E4-20x16	VDI20.L44.ER16	20	32	50	1-10	-	44	18	812-203005	811-104022	811-302011
E4-20x20	VDI20.L59.ER20	20	35	50	1-13	-	59	18	812-203006	811-303001	811-302106
E4-20x25	VDI20.L65.ER25	20	42	50	2-16	-	65	18	812-203001	811-303001	811-302106
E4-20x32	VDI20.L67.ER32	20	50	50	2-20	-	67	18	812-203002	811-303001	811-302106
E4-25x16	VDI25.L44.ER16	25	32	58	1-10	25	44	18	812-203005	811-104022	811-302106
E4-25x25	VDI25.L58.ER25	25	42	58	2-16	25	58	18	812-203001	811-303001	811-302106
E4-25x32	VDI25.L63.ER32	25	50	58	2-20	25	63	18	812-203002	811-303001	811-302106
E4-30x16	VDI30.L48.ER16	30	32	68	1-10	28	48	22	812-203005	811-303001	811-302106
E4-30x20	VDI30.L59.ER20	30	35	68	1-13	28	59	22	812-203006	811-303014	811-302106
E4-30x25	VDI30.L57.ER25	30	42	68	2-16	28	57	22	812-203001	811-303014	811-302106
E4-30x32	VDI30.L78.ER32	30	50	68	2-20	28	78	22	812-203002	811-303014	811-302106
E4-30x40	VDI30.L80.ER40	30	63	68	3-30	28	80	22	812-203003	811-303014	811-302106
E4-40x20	VDI40.L59.ER20	40	35	83	1-13	32.5	59	22	812-203006	811-303003	811-302106
E4-40x25	VDI40.L57.ER25	40	42	83	2-16	32.5	57	22	812-203001	811-303003	811-302106
E4-40x32	VDI40.L78.ER32	40	50	83	2-20	32.5	78	22	812-203002	811-303004	811-302106
E4-40x40	VDI40.L80.ER40	40	63	83	3-30	32.5	80	22	812-203003	811-303004	811-302106
E4-50x25	VDI50.L67.ER25	50	42	98	2-16	35	67	30	812-203001	811-303003	811-302106
E4-50x32	VDI50.L92.ER32	50	50	98	2-20	35	92	30	812-203002	811-303004	811-302106
E4-50x40	VDI50.L80.ER40	50	63	98	3-30	35	80	30	812-203003	811-303004	811-302106
E4-60x32	VDI60.L78.ER32	60	50	123	2-20	42.5	78	30	812-203002	811-303004	811-302106
E4-60x40	VDI60.L80.ER40	60	63	123	3-30	42.5	80	30	812-203003	811-303004	811-302106
E4-80x40	VDI80.L100.ER40	80	63	158	3-30	55	100	40	812-203003	811-303004	811-302106

• Coolant supply unit not included.    • Adduttore refrigerante non incluso.    • Поставляется без элементов для подвода СОЖ

WERKZEUGHALTER MIT ZWEI BOHRUNGEN RECHTS PORTE-OUTIL DOUBLE DROIT  
 DOUBLE BORING BAR HOLDER, RIGHT PORTABARENO DOPPIO DESTRO  
 ДВОЙНЫЕ ДЕРЖАТЕЛИ ДЛЯ РАСТОЧНЫХ РЕЗЦОВ ПРАВЫЕ

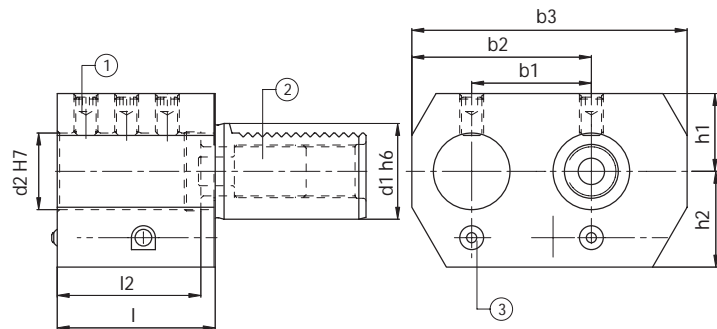
E7

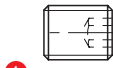
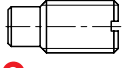
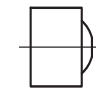


Code N.	d1	d2	h1	h2	l1	l2	b1	b2	b3	Locking screw	Qt.	Stop screw	Coolant noose
													
E7-20x16	20	16	25	25	45	42	32	51	76	811-102029	4	811-303001	PWZ1008D10x7
E7-20x20	20	20	25	25	45	42	32	51	76	811-102029	4	811-303001	PWZ1008D10x7
E7-30x25	30	25	28	32	56	52	45	65	95	811-102029	6	811-303003	PWZ1008D10x7
E7-40x32	40	32	32.5	40	66	60	50	75	115	811-102037	6	811-303004	PWZ1008D10x7
E7-50x32	50	32	32.5	47.5	66	60	50	75	115	811-102037	6	811-303004	PWZ1008D10x7
E7-50x50	50	50	35	49	90	80	68	103	152	811-102064	6	811-303005	PWZ1012D12x8

WERKZEUGHALTER MIT ZWEI BOHRUNGEN LINKS PORTE-OUTIL DOUBLE GAUCHE  
 DOUBLE BORING BAR HOLDER, LEFT PORTABARENO DOPPIO SINISTRO  
 ДВОЙНЫЕ ДЕРЖАТЕЛИ ДЛЯ РАСТОЧНЫХ РЕЗЦОВ ЛЕВЫЕ

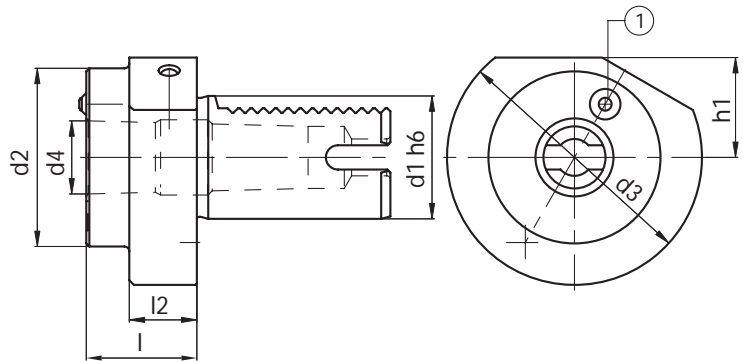
E8



Code N.	d1	d2	h1	h2	l1	l2	b1	b2	b3	Locking screw	Qt.	Stop screw	Coolant noose
													
E8-20x16	20	16	25	25	45	42	32	51	76	811-102029	4	811-303001	PWZ1008D10x7
E8-20x20	20	20	25	25	45	42	32	51	76	811-102029	4	811-303001	PWZ1008D10x7
E8-30x25	30	25	28	32	56	52	45	65	95	811-102029	6	811-303003	PWZ1008D10x7
E8-40x32	40	32	32.5	40	66	60	50	75	115	811-102037	6	811-303004	PWZ1008D10x7
E8-50x32	50	32	32.5	47.5	66	60	50	75	115	811-102037	6	811-303004	PWZ1008D10x7
E8-50x50	50	50	35	49	90	80	68	103	152	811-102064	6	811-303005	PWZ1012D12x8

MORSEKEGEL-AUFNAHME PORTE-OUTIL POUR CONE MORSE  
 MORSE TAPER HOLDER PORTAUTENSILE CON SEDE CONO MORSE  
 ДЕРЖАТЕЛИ ДЛЯ ИНСТРУМЕНТА С КОНУСОМ МОРЗЕ

F



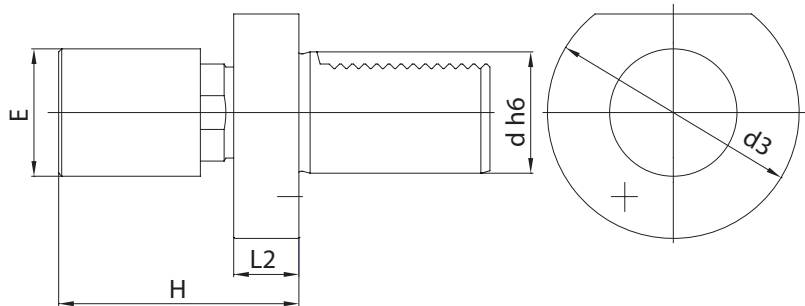
Code N.	d1	d2	d3	MK	d4	h1	l1	l2	Coolant noose
F16-MKD1	16	-	42	1	12.065	-	31.5	-	PWZ1008D8X06
F16-MKD2	16	-	42	2	17.780	-	72	-	PWZ1008D8X06
F20-MKD1	20	-	50	1	12.065	-	23	-	PWZ1008D10X7
● F20-MKD2	20	45	50	2	17.780	-	41	22	PWZ1008D10X7
F25-MKD1	25	45	58	1	12.065	25	23	18	PWZ1008D8X06
F25-MKD2	25	45	58	2	17.780	25	34	18	PWZ1008D8X06
F25-MKD3	25	50	58	3	23.825	25	90	62	PWZ1008D8X06
F30-MKD1	30	-	68	1	12.065	28	27	-	PWZ1008D10X7
F30-MKD2	30	55	68	2	17.780	28	36	27	PWZ1008D10X7
F30-MKD3	30	55	68	3	23.825	28	66	41	PWZ1008D10X7
F40-MKD1	40	55	83	1	12.065	32.5	23	22	PWZ1008D10X7
F40-MKD2	40	55	83	2	17.780	32.5	36	22	PWZ1008D10X7
F40-MKD3	40	58	83	3	23.825	32.5	36	22	PWZ1008D10X7
F40-MKD4	40	68	83	4	31.267	32.5	80	22	PWZ1008D10X7
F50-MKD2	50	55	98	2	17.780	35	36	30	PWZ1008D10X7
F50-MKD3	50	58	98	3	23.825	35	45	30	PWZ1008D10X7
F50-MKD4	50	68	98	4	31.267	35	55	30	PWZ1008D10X7
● F50-MKD5	50	75	98	5	44.399	35	72	30	PWZ1008D10X7
F60-MKD2	60	55	123	2	17.780	42.5	35	30	PWZ1008D10X7
F60-MKD3	60	58	123	3	23.825	42.5	45	30	PWZ1008D10X7
F60-MKD4	60	68	123	4	31.267	42.5	55	30	PWZ1008D10X7
F60-MKD5	60	98	123	5	44.399	42.5	64	30	PWZ1008D10X7
F80-MKD4	80	68	158	4	31.267	55	55	40	PWZ1008D10X7
F80-MKD5	80	88	158	5	44.399	55	68	40	PWZ1008D12X8

• Ohne Verzahnung! • Without VDI shank! • Sans denture VDI! • Senza dentatura VDI! • Без хвостовика VDI!



WERKSTOFFANSCHLAG, VESTELLBAR PORTE-OUTIL VDI À BUTÉE RÉGLABLE  
 ROTARY ADJUSTABLE BAR-STOP FERMOBARRA ROTANTI REGOLABILI  
 УПОРЫ РЕГУЛИРУЕМЫЕ

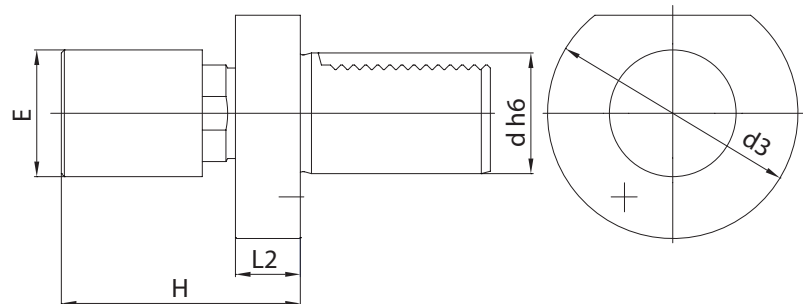
MW



Code N.	d	H	d3	L2	E
MW2034	20	74-87	50	30	34
MW2042	20	82-95	50	30	42
MW3042	30	68-100	68	16	42
MW3056	30	68-100	68	16	56
MW4042	40	74-100	83	22	42
MW4056	40	74-100	83	22	56
MW5042	50	82-110	98	30	42
MW5056	50	82-110	98	30	56

WERKSTOFFANSCHLAG, VESTELLBAR, GEDÄMPFT PORTE-OUTIL VDI À BUTÉE RÉGLABLE, AMORTIE  
 DAMPED, ADJUSTABLE, STOP BAR FERMOBARRA ROTANTI REGOLABILI AMMORTIZZATI  
 УПОРЫ РЕГУЛИРУЕМЫЕ С АМОТИЗАЦИЕЙ

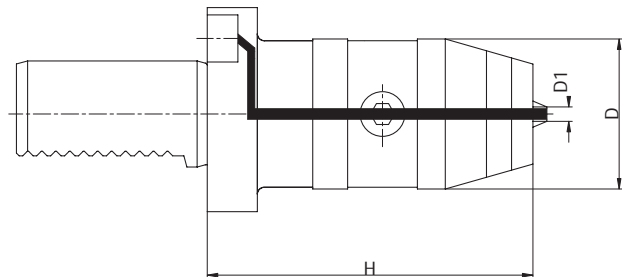
MW-AM



Code N.	d	H	d3	L2	E
MW-2034-AM	20	82-95	50	30	34
MW-2042-AM	20	82-95	50	30	42
MW-3042-AM	30	68-100	68	16	42
MW-3056-AM	30	68-100	68	16	56
MW-4042-AM	40	74-100	83	22	42
MW-4056-AM	40	74-100	83	22	56
MW-5042-AM	50	82-110	98	30	42
MW-5056-AM	50	82-110	98	30	56

ZWISCHENHÜLSEN MIT ZENTRALEM KÜHLMITTELLOCH DOUILLES AVEC ARROSAGE INTERNE  
 ADAPTORS FOR DRILLS WITH INTERNAL COOLANT SUPPLY MANDRINO PORTAPUNTE CON PASS. REFRIGERANTE CENTRALE  
 СВЕРЛИЛЬНЫЕ ПАТРОНЫ С ВНУТРЕННИМ ПОДВОДОМ СОЖ

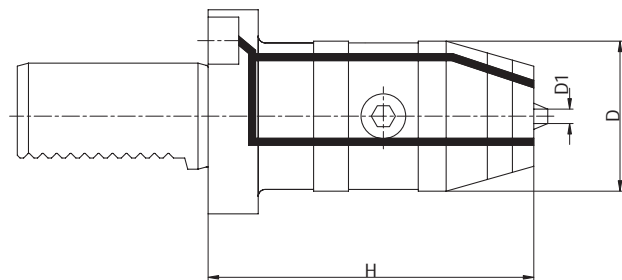
KS1



Code N.	Description	H	D	Clamping Capacity
KS1-30-13	VDI30x55 0,5-13	90	50	0,5-13
KS1-30-16	VDI30x55 2,5-16	90	50	2,5-16
KS1-40-13	VDI40x63 0,5-13	90	50	0,5-13
KS1-40-16	VDI40x63 2,5-16	90	50	2,5-16
KS1-50-13	VDI50x78 0,5-13	90	50	0,5-13
KS1-50-16	VDI50x78 2,5-16	90	50	2,5-16

ZWISCHENHÜLSEN MIT SEITLICHEM KÜHLMITTELLOCH DOUILLES AVEC ARROSAGE LATÉRALE  
 ADAPTORS FOR DRILLS WITH LATERAL COOLANT SUPPLY MANDRINO PORTAPUNTE CON PASS. REFRIGERANTE LATÉRALE  
 СВЕРЛИЛЬНЫЕ ПАТРОНЫ С БОКОВЫМ ПОДВОДОМ СОЖ

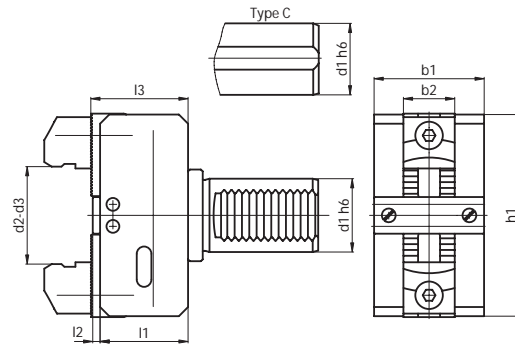
KS2



Code N.	Description	H	D	Clamping Capacity
KS2-30-13	VDI30x55 0,5-13	82	57	0,5-13
KS2-30-16	VDI30x55 2,5-16	82	57	2,5-16
KS2-40-13	VDI40x63 0,5-13	85	57	0,5-13
KS2-40-16	VDI40x63 2,5-16	85	57	2,5-16
KS2-50-13	VDI50x78 0,5-13	85	57	0,5-13
KS2-50-16	VDI50x78 2,5-16	85	57	2,5-16

## STANGENGREIFER SERRE BARRE BAR PULLER STRINGIBARRA ДЕРЖАТЕЛИ ПРУТКА

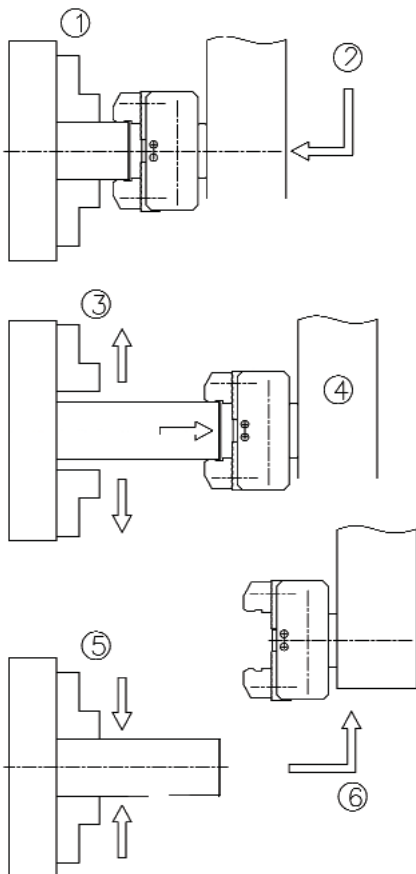
HK1



Code N.	d1	d2 (short)	d3 (long)	b1	b2	h1	l1	l2	l3
H116K	16	6-56		50	28	72	46	4	51
H120K	20	6-56		50	28	72	46	4	51
H125K	25	6-56	54-110	50	28	72	46	4	51
H125KC	25	6-56	54-110	50	28	72	46	4	51
H130K	30	6-56	54-110	50	28	72	46	4	51
H132KC	32	6-56	54-110	50	28	72	46	4	51
H140K	40	6-66	54-110	60	28	110	48	4	53
H140KC	40	6-66	54-110	60	28	110	48	4	53
H150K	50	10-75	62-125	65	28	130	67	5	73
H150KC	50	10-75	62-125	65	28	130	67	5	73
H160K	60	10-75	62-125	65	28	130	67	5	73

Spare parts on page 317 - Vedi ricambi a pag. 317 - Запасные части на стр. 317

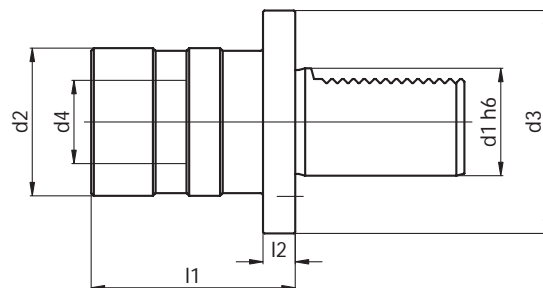
### Manuale di utilizzo per gli stringibarra • Operating manual for bar puller



- 1) Il mandrino autocentrante si ferma  
The self-centering chuck stops.  
La broche et son mandrin à centrage automatique s'arrêtent.  
Das selbstzentrierende Backenfutter bleibt geschlossen.  
Остановка самоцентрирующегося патрона
- 2) Dopo aver regolato le griffe di chiusura di 3-5mm in meno del diametro della barra da tirare, andare a prendere il pezzo.  
After positioning the jaws 3-5mm less than the measure of the bar diameter, clamp the bar.  
Après avoir réglé les griffes de fermeture de 3-5mm inférieur au diamètre de la barre à tirer, princer la barre.  
Nachdem die Spannbacken des Stangengreifers um 3-5mm kleiner als der Durchmesser der zu greifenden Stange eingestellt worden sind, das Stück greifen.  
Захват прутка держателем. Расстояние между губками держателя должно быть на 3-5 мм меньше, чем диаметр заготовки.
- 3) L'autocentrante si apre.  
The self-centering chuck opens.  
Le mandrin à centrage automatique s'ouvre.  
Das selbstzentrierende Backenfutter öffnet sich.  
Раскрытие самоцентрирующегося патрона
- 4) Lo stringibarra tira il pezzo/barra.  
The bar puller pulls the bar.  
Le serre-barre tire la barre.  
Der Stangengreifer zieht das Stück/die Stange auf die gewünschte Länge.  
Вытягивание заготовки держателем прутка
- 5) L'autocentrante blocca il pezzo.  
The self-centering chuck clamps the bar.  
Le mandrin à centrage automatique se referme sur la barre.  
Das selbstzentrierende Backenfutter wird geschlossen.  
Зажим заготовки самоцентрирующимся патроном
- 6) Lo stringibarra lascia/molla il pezzo.  
The bar puller releases the bar.  
Le serre-barre relache la barre.  
Der Stangengreifer geht zurück und die Backen öffnen sich selbständig.  
Отсоединение держателя от прутка
- 7) Continua la lavorazione.  
The work goes on.  
Le cycle d'usinage peut alors continuer.  
Die Bearbeitung geht weiter.  
Продолжение обработки

GEWINDESCHNEID-SCHNELLWECSSELFUTTER MIT LÄNGENAUSGLEICH RAPIDE A CHANGEMENT TENSION AND COMPRESSION TAPPING HEAD MASCHIATORI A DOPPIA COMPENSAZIONE РЕЗЬБОНАРЕЗНЫЕ ПАТРОНЫ С КОМПЕНСАЦИЕЙ

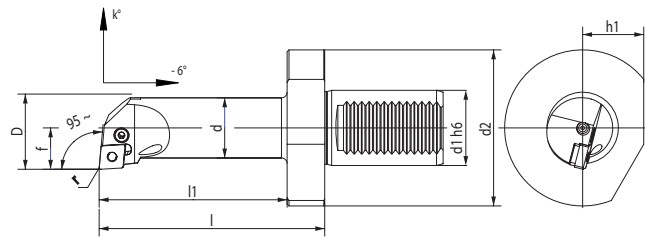
M



Code N.	d1	Top range	Size	Ext.	Pres.	d2	d3	d4	l1	l2
M2710	20	M3-M12	1	9	9	38	50	19	55	12
M2715	25	M3-M12	1	9	9	38	58	19	55	12
M2720	30	M3-M12	1	9	9	38	68	19	55	12
M2730	40	M3-M12	1	9	9	38	83	19	55	12
M2810	20	M6-M20	2	15	15	55	50	31	77	12
M2815	25	M6-M20	2	15	15	55	58	31	77	12
M2820	30	M6-M20	2	15	15	55	68	31	77	12
M2830	40	M6-M20	2	15	15	55	83	31	77	12
M2930	40	M14-M33	3	24	24	79	83	48	110	12
M2940	50	M14-M33	3	24	24	79	98	48	110	12

- Coolant supply unit not included.
- Adduttore refrigerante non incluso.
- Поставляется без элементов для подвода СОЖ

VDI-AUFBOHRWERKZEUGE OUTILS D'ALEPAGE VDI  
BORING TOOLS WITH VDI SHANK UTENSILI PER BARENATURA CON ATTACCO VDI  
ДЕРЖАВКИ С ХВОСТОВИКОМ VDI



Code N.	Description	d1	d2	h1	d	l	l1	f	k°	D	r	Inserts N.
349-00514	VDI30-D20X85-CNMG09	30	68	28	20	105	85	13	-12	25	0.8	CNM.0903..
349-00515	VDI30-D25X105-CNMG12	30	68	28	25	125	105	17	-12	32	0.8	CNM.1204..
349-00516	VDI40-D20X85-CNMG09	40	83	32,5	20	105	85	13	-12	25	0.8	CNM.0903..
349-00517	VDI40-D25X105-CNMG12	40	83	32,5	25	125	105	17	-12	32	0.8	CNM.1204..
349-00518	VDI40-D32X130-CNMG12	40	83	32,5	32	150	130	22	-10	40	0.8	CNM.1204..
349-00519	VDI50-D25X105-CNMG12	50	98	35	25	130	105	17	-12	32	0.8	CNM.1204..
349-00520	VDI50-D32X130-CNMG12	50	98	35	32	155	130	22	-10	40	0.8	CNM.1204..
349-00521	VDI50-D40X165-CNMG12	50	98	35	40	190	165	27	-10	50	0.8	CNM.1204..
349-00522	VDI60-D32X130-CNMG12	60	123	42,5	32	160	130	22	-10	40	0.8	CNM.1204..
349-00523	VDI60-D40X165-CNMG12	60	123	42,5	40	195	165	27	-10	50	0.8	CNM.1204..
349-00524	VDI60-D50X205-CNMG16	60	123	42,5	50	235	205	35	-8	63	1.2	CNM.1606..

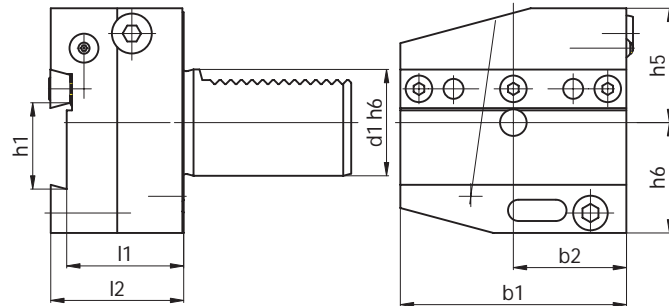
Code N.	Support pad	Shim pin	Lever	Screw
349-00514	-	-	LV12	VT06
349-00515	-	-	LV11	VT10
349-00516	-	-	LV12	VT06
349-00517	-	-	LV11	VT10
349-00518	SPCN12	SP02	LV02	VT02
349-00519	-	-	LV11	VT10
349-00520	SPCN12	SP02	LV02	VT02
349-00521	SPCN12	SP02	LV02	VT02
349-00522	SPCN12	SP02	LV02	VT02
349-00523	SPCN12	SP02	LV02	VT02
349-00524	SPCN16	SP03	LV03	VT03



ABSTECHMEISSELHALTER, HÖHENEINSTELLBAR, RECHTS  
 TOOLHOLDER FOR CUT OFF TOOLS ADJUSTABLE IN HEIGHT, RIGHT  
 ДЕРЖАТЕЛИ ОТРЕЗНЫХ РЕЗЦОВ С ВЕРТИКАЛЬНОЙ РЕГУЛИРОВКОЙ ПРАВЫЕ

PORTE-OUTIL DE TRONCONNAGE AVEC REGLAGE EN HAUTEUR, A DROITE  
 PORTAUTENSILE REGOLABILE CON SEDE PER LAMA DA TAGLIO, DESTRO

AR

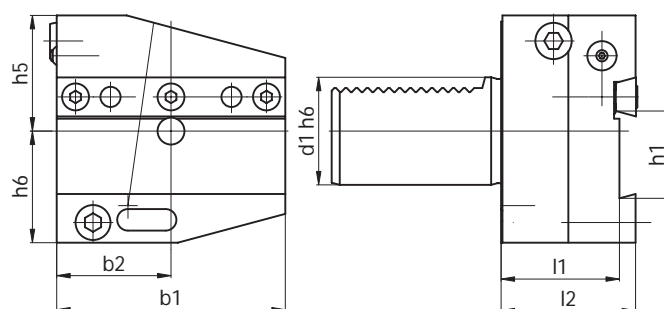


Code N.	d1	b1	b2	h1	h5	h6	l1	l2
AR2026	20	60	30	26	28	36	44	50
AR2526	25	60	30	26	28	36	44	50
AR3026	30	70	35	26	32	39	44	50
AR4026	40	85	42.5	26	43	41.5	44	50
AR4032	40	85	42.5	32	43	41.5	44	50
AR5026	50	100	50	26	43	45	44	50
AR5032	50	100	50	32	43	45	44	50
AR6032	60	125	62.5	32	48	55	44	50

ABSTECHMEISSELHALTER, HÖHENEINSTELLBAR, LINKS  
 TOOLHOLDER FOR CUT OFF TOOLS ADJUSTABLE IN HEIGHT, LEFT  
 ДЕРЖАТЕЛИ ОТРЕЗНЫХ РЕЗЦОВ С ВЕРТИКАЛЬНОЙ РЕГУЛИРОВКОЙ ЛЕВЫЕ

PORTE-OUTIL DE TRONCONNAGE AVEC REGLAGE EN HAUTEUR, A GAUCHE  
 PORTAUTENSILE REGOLABILE CON SEDE PER LAMA DA TAGLIO, SINISTRO

AL

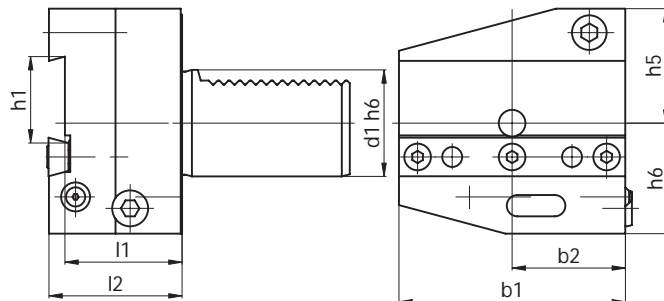


Code N.	d1	b1	b2	h1	h5	h6	l1	l2
AL2026	20	60	30	26	28	36	44	50
AL2526	25	60	30	26	32	36	44	50
AL3026	30	70	35	26	32	39	44	50
AL4026	40	85	42.5	26	43	41.5	44	50
AL4032	40	85	42.5	32	43	41.5	44	50
AL5026	50	100	50	26	43	45	44	50
AL5032	50	100	50	32	43	45	44	50
AL6032	60	125	62.5	32	48	55	44	50

Spare parts on page 324 - Vedi ricambi a pag. 324 - Запасные части на стр. 324

**ABSTECHMEISSELHALTER, HÖHENEINSTELLBAR, ÜBERKOPF RECHTS**  
**TOOLHOLDER FOR CUT OFF TOOLS ADJUSTABLE IN HEIGHT, UPSIDE-DOWN, RIGHT**  
**ДЕРЖАТЕЛИ ОТРЕЗНЫХ РЕЗЦОВ С ВЕРТИКАЛЬНОЙ РЕГУЛИРОВКОЙ ПЕРЕВЕРНУТЫЕ ПРАВЫЕ**

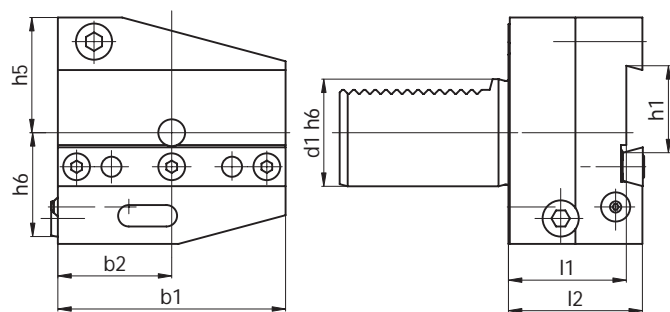
ARU



Code N.	d1	b1	b2	h1	h5	h6	l1	l2
ARU2526	25	60	30	26	36	28	44	50
ARU3026	30	70	35	26	38	35	44	50
ARU4026	40	85	42.5	26	43	41.5	44	50
ARU4032	40	85	42.5	32	43	41.5	44	50
ARU5026	50	100	50	26	43	45	44	50
ARU5032	50	100	50	32	43	45	44	50
ARU6032	60	125	62.5	32	48	55	44	50

**ABSTECHMEISSELHALTER, HÖHENEINSTELLBAR, ÜBERKOPF LINKS**  
**TOOLHOLDER FOR CUT OFF TOOLS ADJUSTABLE IN HEIGHT, UPSIDE-DOWN, LEFT**  
**ДЕРЖАТЕЛИ ОТРЕЗНЫХ РЕЗЦОВ С ВЕРТИКАЛЬНОЙ РЕГУЛИРОВКОЙ ПЕРЕВЕРНУТЫЕ ЛЕВЫЕ**

ALU

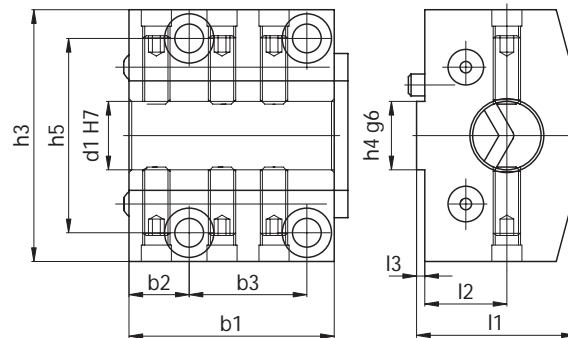


Code N.	d1	b1	b2	h1	h5	h6	l1	l2
ALU2526	25	60	30	26	36	28	44	50
ALU3026	30	70	35	26	38	35	44	50
ALU4026	40	85	42.5	26	43	41.5	44	50
ALU4032	40	85	42.5	32	43	41.5	44	50
ALU5026	50	100	50	26	43	45	44	50
ALU5032	50	100	50	32	43	45	44	50
ALU6032	60	125	62.5	32	48	55	44	50

Spare parts on page 324 - Vedi ricambi a pag. 324 - Запасные части на стр. 324

LÄNGSWERKZEUGHALTER FÜR BOHRSTANGEN FÜR STERNREVOLVER  
 LONGITUDINAL TOOLHOLDER FOR BORING BARS FOR STAR REVOLVERS  
 ПОРТЕ-ОУТИЛ ЛОНГИТУДИНАЛ ПУР ОУТИЛС А АЛЕСЕР  
 PORTAUTENSILE LONGITUDINALE PER BARENI, PER TORRETTA RADIALE  
 ДЕРЖАТЕЛИ РАСТОЧНЫХ РЕЗЦОВ ПРОДОЛЬНЫЕ

PU1



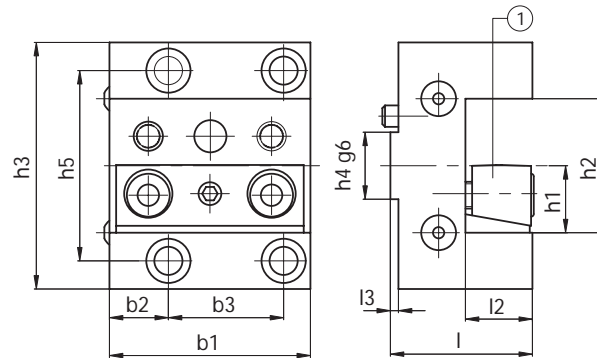
Code N.	d1	h3	h4	h5	b1	b2	b3	l1	l2	l3
PU1-12-12	12	48	12	36	40	12	21.5	36	20	3
PU1-12-16	16	48	12	36	40	12	21.5	36	20	3
PU1-12-20	20	48	12	36	40	12	21.5	36	20	3
PU1-12-25	25	48	12	36	40	12	21.5	43	23	3
PU1-16-16	16	61	16	46.5	50	14.5	28	43	23	3
PU1-16-20	20	61	16	46.5	50	14.5	28	43	23	3
PU1-16-25	25	61	16	46.5	50	14.5	28	43	23	3
PU1-16-32	32	61	16	46.5	50	14.5	28	53	30	3
PU1-20-20	20	74	20	57	60	17.5	34	48	25	3
PU1-20-25	25	74	20	57	60	17.5	34	48	25	3
PU1-20-32	32	74	20	57	60	17.5	34	48	25	3
PU1-20-40	40	74	20	57	60	17.5	34	60	32	3
PU1-25-20	20	92	25	71	75	22	43	58	30	3
PU1-25-25	25	92	25	71	75	22	43	58	30	3
PU1-25-32	32	92	25	71	75	22	43	58	30	3
PU1-25-40	40	92	25	71	75	22	43	58	30	3
PU1-25-50	50	92	25	71	75	22	43	73	38	3
PU1-32-25	25	115	32	90	95	26	57	73	35	3
PU1-32-32	32	115	32	90	95	26	57	73	35	3
PU1-32-40	40	115	32	90	95	26	57	73	35	3
PU1-32-50	50	115	32	90	95	26	57	73	35	3
PU1-32-60	60	115	32	90	95	26	57	83	40	3
PU1-40-32	32	142	40	111	125	33	77	85	40	5
PU1-40-40	40	142	40	111	125	33	77	85	40	5
PU1-40-50	50	142	40	111	125	33	77	85	40	5
PU1-40-60	60	142	40	111	125	33	77	85	40	5

• With internal coolant / con passaggio refrigerante interno / С внутренним подводом СОЖ

LÄNGSWERKZEUGHALTER MIT VIERKANTAUFNAHME FÜR STERNREVOLVER  
 LONGITUDINAL TOOLHOLDER WITH REVERSIBLE SQUARE SEAT  
 РЕЗЦЕДЕРЖАТЕЛИ ПРОДОЛЬНЫЕ ДВУСТОРОННИЕ

PORTE-OUTIL LONGITUDINAL AVEC SIEGE CARREE, REVERSIBLE  
 PORTAUTENSILE A SEDE QUADRA, REVERSIBLE  
 LONGITUDINALE PER TORRETTA RADIALE

PU2



Code N.	h1	h2	h3	h4	h5	b1	b2	b3	l1	l2	l3	Clamping plate
PU2-12-12	12	24	48	12	36	40	12	21.5	28	12	3	832-018990
PU2-16-16	16	32	61	16	46.5	50	14.5	28	38	16	3	832-018870
PU2-20-20	20	40	74	20	57	60	17.5	34	43	20	3	832-007160
PU2-25-25	25	50	92	25	71	75	22	43	53	25	3	832-007010
PU2-32-32	32	64	115	32	90	95	26	57	63	32	3	832-007170
PU2-40-40	40	80	142	40	111	125	33	77	75	40	5	832-020010

KIT PORTA UTENSILI  
KIT VDI TOOL HOLDERS



CODE DIN 69880	DESCRIZIONE DESCRIPTION
<b>KIT VDI 30 DX</b>	N°4 portaut.trasver.dx. (B1) <i>N°4 turning RH short (B1)</i>
	N°1 portaut.trasv.rov.dx. (B3) <i>N°1 turning RH overhead (B3)</i>
	N°1 portaut.longit.dx. (C1) <i>N°1 axial holder RH (C1)</i>
	N°1 portapunte inserti Ø20 (E1) <i>N°1 U drill holder Ø20 (E1)</i>
	N°1 portabareno Ø25 (E2) <i>N°1 boring bar holder Ø25 (E2)</i>
	N°1 portabareno Ø20 (E2) <i>N°1 boring bar holder Ø20 (E2)</i>
	N°1 portabareno Ø16 (E2) <i>N°1 boring bar holder Ø16 (E2)</i>
	N°2 portapince ER32 (E4) <i>N°2 collet chucks ER32 (E4)</i>
	N°1 bussola di riduzione Ø25-10 <i>N°1 reduction Ø25-10</i>
	N°1 bussola di riduzione Ø25-12 <i>N°1 reduction Ø25-12</i>
	N°10 pinze ER32 (Ø3 4 6 8 10 12 14 16 18 20) <i>N°10 collets ER32 (Ø3 4 6 8 10 12 14 16 18 20)</i>
	N°1 chiave per ER32 <i>N°1 wrench ER32</i>

Lo stesso Kit può essere fornito con portautensili radiali e longitudinali in versione SINISTRA con codice

The same Kit can be supplied with LEFT radial and axial toolholders with code n°

KITVDI30SX



CODE DIN 69880	DESCRIZIONE DESCRIPTION
<b>KIT VDI 40 DX</b>	N°4 portaut.trasver.dx. (B1) <i>N°4 turning RH short (B1)</i>
	N°1 portaut.trasv.rov.dx. (B3) <i>N°1 turning RH overhead (B3)</i>
	N°1 portaut.longit.dx. (C1) <i>N°1 axial holder RH (C1)</i>
	N°1 portapunte inserti Ø32 (E1) <i>N°1 U drill holder Ø32 (E1)</i>
	N°1 portabareno Ø16 (E2) <i>N°1 boring bar holder Ø16 (E2)</i>
	N°1 portabareno Ø25 (E2) <i>N°1 boring bar holder Ø25 (E2)</i>
	N°1 portabareno Ø32 (E2) <i>N°1 boring bar holder Ø32 (E2)</i>
	N°2 portapince ER32 (E4) <i>N°2 collet chucks ER32 (E4)</i>
	N°1 bussola di riduzione Ø32-12 <i>N°1 reduction Ø32-12</i>
	N°1 bussola di riduzione Ø32-20 <i>N°1 reduction Ø32-20</i>
	N°1 bussola CM3 <i>N°1 reduction MT3</i>
	N°10 pinze ER32 (Ø3 4 6 8 10 12 14 16 18 20) <i>N°10 collets ER32 (Ø3 4 6 8 10 12 14 16 18 20)</i>
	N°1 chiave per ER32 <i>N°1 wrench ER32</i>

Lo stesso Kit può essere fornito con portautensili radiali e longitudinali in versione SINISTRA con codice

The same Kit can be supplied with LEFT radial and axial toolholders with code n°

KITVDI40SX



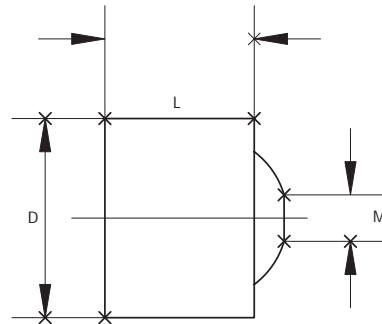
The Kawasaki logo is positioned at the top of the page. It features the word "KAWASAKI" in a bold, black, sans-serif font. The letter "K" is stylized with an orange and black chevron shape integrated into its left side. The background of the entire page is a faded, high-angle photograph of a metal mesh structure, likely a washing machine drum, with a circular opening visible in the lower half.

**KAWASAKI**

**RICAMBI / SPARE PARTS**

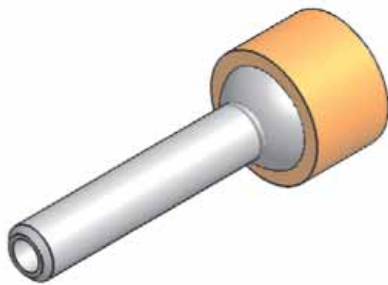


SPRITZDÜSEN BUSE D'ARROSAGE  
 COOLANT NOZZLES UGELLO REFRIGERANTE  
 СОПЛА ДЛЯ ПОДАЧИ СОЖ



Code N.	D	L	M
PWZ1005D6x4,5	6	5	M 2,5
PWZ1008D8x6	8	6	M 4
PWZ1008D10x7	10	7	M 5
PWZ1012D12x8	12	8	M 6
PWZ1012D14x10	14	9	M 8
PWZ1014D16x12	16	10	M 10

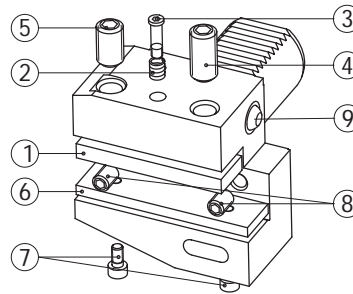
SPRITZROHR RALLONGE POUR BUSE D'ARROSAGE  
 EXTENSION FOR COOLANT NOZZLES PROLUNGHE UGELLO REFRIGERANTE  
 УДЛИНИТЕЛИ ДЛЯ СОПЛ



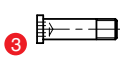
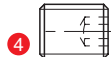
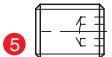
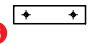
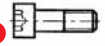
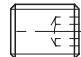


Code N.	M	D	L
833-00150	M 3	1,5	25
833-00151	M 4	1	30
833-00152	M 4	2	30
833-00153	M 5	2	30
833-00154	M 5	3	40
833-00155	M 6	2	35
833-00156	M 6	3	35
833-00157	M 6	4	50
833-00158	M 8	2	40
833-00159	M 8	3	40
833-00160	M 8	4	40
833-00161	M 8	5	50
833-00162	M 10	2	40
833-00163	M 10	4	40
833-00164	M 10	6	50
833-00165	M 10	8	50

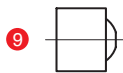
ERSATZTEILE PIÈCES DETACHÉES  
SPARE PARTS COMPONENTI  
ЗАПАСНЫЕ ЧАСТИ

B1- B2 - B3 - B4



Code N.	Tool clamp plate	Spring	Q	Screw	Q	Locking screw	Q	Locking screw short	Shim plate	Screw	Q	Stop screw		
														
B..-16x12x...	832-002084	824-101010	1	811-302009	1	811-402047	1	811-102019	-	-	-	811-102020		
B..-20x16x...	832-002003	824-101010	1	811-302004	1	811-102030	1	811-102029	832-003003	811-101016	1	811-102020		
B..-25x16x...	832-002003	824-101010	1	811-302004	1	811-102030	1	811-102029	832-003003	811-101016	1	811-102020		
B1-30x20x...	832-002012	824-101010	1	811-302004	1	811-102044	1	811-102043	832-003007	811-101016	1	811-102028		
B2-30x20x...														
B3-30x20x...	832-002012	824-101010	1	811-302004	1	811-102045	1	811-102044	832-003007	811-101016	1	811-102028		
B4-30x20x...														
B1-40x25x44	832-002019	824-101010	1	811-302004	1	811-102045	1	811-102044	832-003012	811-101016	2	811-102028		
B2-40x25x44														
B3-40x25x44	832-002019	824-101010	1	811-302004	1	811-102047	1	811-102045	832-003033	811-101016	2	811-102028		
B4-40x25x44														
B1-50x32x55	832-002025	824-101010	1	811-302004	1	811-102045	2	-	832-003016	811-101017	2	811-102036		
B2-50x32x55														
B3-50x32x55	832-002025	824-101010	1	811-302004	1	811-102083	1	811-102047	832-003034	811-101017	2	811-102036		
B4-50x32x55														
B1-60x32x60	832-002028	824-101020	1	811-302013	1	811-102054	2	-	832-003019	811-101017	2	811-102036		
B2-60x32x60														
B3-60x32x60	832-002028	824-101020	1	811-302013	1	811-102057	1	811-102054	832-003019	811-101017	2	811-102036		
B4-60x32x60														
B1-80x40x75	832-002034	824-101020	2	811-302013	2	811-102056	3	-	832-003021	811-101017	2	811-102036		
B2-80x40x75														
B3-80x40x75	832-002034	824-101020	2	811-302013	2	811-102058	2	811-102056	832-003021	811-101017	2	811-102036		
B4-80x40x75														

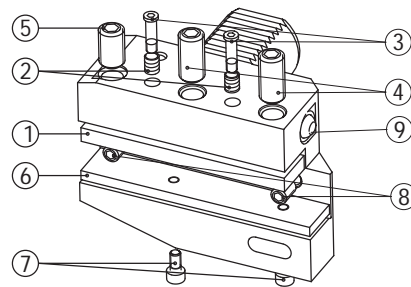
Code N. Coolant nozzle



B...16x12...	PWZ1008D8X6
B1-20x16x...	PWZ1008D10X7
B2-20x16x...	PWZ1008D10X7
B3-20x16x...	PWZ1008D10X7
B4-20x16x...	PWZ1008D10X7
B1-25x16x...	PWZ1008D10X7
B2-25x16x...	PWZ1008D10X7
B3-25x16x...	PWZ1008D10X7
B4-25x16x40	PWZ1008D10X7
B4-25x16x30	PWZ1008D10X7
B..-30x20x...	PWZ1012D14X10
B..-40x25x44	PWZ1012D14X10
B..-50x32x55	PWZ1012D14X10
B..-60x32x60	PWZ1012D14X10
B..-80x40x75	PWZ1012D14X10

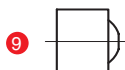
ERSATZTEILE PIÈCES DETACHÉES  
SPARE PARTS COMPONENTI  
ЗАПАСНЫЕ ЧАСТИ

B5 - B6 - B7 - B8



Code N.	Tool clamp plate	Spring	Q	Screw	Q	Locking screw	Q	Locking screw short	Shim plate	Screw	Q	Stop screw
B...16x12x...	832-002051	824-101010	2	811-302009	2	811-402047	2	811-102019	-	-	-	811-102020
B...20x16x...	832-002006	824-101010	2	811-302004	2	811-102030	2	811-102029	832-003005	811-101016	1	811-102020
B...25x16x...	832-002006	824-101010	2	811-302004	2	811-102030	2	811-102029	832-003005	811-101016	1	811-102020
B5-30x20x...	832-002013	824-101010	2	811-302004	2	811-102044	2	811-102043	832-003009	811-101016	2	811-102028
B6-30x20x...												
B7-30x20x...	832-002013	824-101010	2	811-302004	2	811-102045	2	811-102044	832-003009	811-101016	1	811-102028
B8-30x20x...												
B5-40x25x44	832-002021	824-101010	2	811-302004	2	811-102045	2	811-102044	832-003014	811-101016	2	811-102028
B6-40x25x44												
B7-40x25x44	832-002021	824-101010	2	811-302004	2	811-102047	2	811-102045	832-003014	811-101016	2	811-102028
B8-40x25x44												
B5-50x32x55	832-002026	824-101010	2	811-302004	2	811-102045	3	-	832-003018	811-101017	2	811-102036
B6-50x32x55												
B7-50x32x55	832-002026	824-101010	2	811-302004	2	811-102083	2	811-102047	832-003018	811-101017	2	811-102036
B8-50x32x55												
B5-60x32x60	832-002029	824-101020	2	811-302013	2	811-102054	3	-	832-003020	811-101017	2	811-102036
B6-60x32x60												
B7-60x32x60	832-002029	824-101020	2	811-302013	2	811-102057	2	811-102054	832-003020	811-101017	2	811-102036
B8-60x32x60												
B5-80x40x75	832-002035	824-101020	2	811-302013	2	811-102056	3	-	832-003022	811-101017	2	811-102036
B6-80x40x75												
B7-80x40x75	832-002035	824-101020	2	811-302013	2	811-102058	2	811-102056	832-003022	811-101017	2	811-102036
B8-80x40x75												

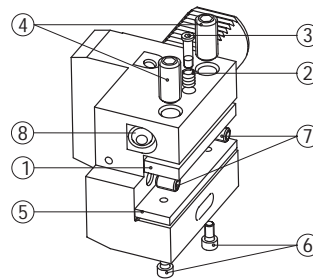
Code N. Coolant noose

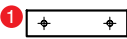

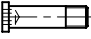
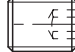
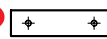

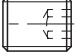


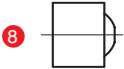
B...16x12...	PWZ1008D8X6
B...20x16x...	PWZ1008D10X7
B...25x16x...	PWZ1008D10X7
B...30x20x...	PWZ1012D14X10
B...40x25x44	PWZ1012D14X10
B...50x32x55	PWZ1012D14X10
B...60x32x60	PWZ1012D14X10
B...80x40x75	PWZ1012D14X10

ERSATZTEILE PIÈCES DETACHÉES  
SPARE PARTS COMPONENTI  
ЗАПАСНЫЕ ЧАСТИ

C1 - C2 - C3 - C4



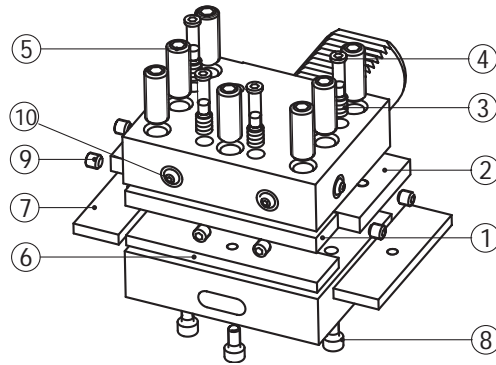
Code N.	Tool clamp plate	Spring	Q	Screw	Q	Locking screw	Q	Shim plate	Screw	Q	Stop screw
											
C...16x12x44	832-002090	824-101010	1	811-302009	1	811-402047	2	-	-	-	811-102020
C...20x16x50	832-002004	824-101010	1	811-302004	1	811-102030	2	832-003002	811-101016	1	811-102020
C...20x16x55	832-002003	824-101010	1	811-302004	1	811-102030	2	832-003003	811-101016	1	811-102020
C...25x16x55	832-002003	824-101010	1	811-302004	1	811-102030	2	832-003003	811-101016	1	811-102020
C1-30x20x70 C2-30x20x70	832-002012	824-101010	1	811-302004	1	811-102044	2	832-003007	811-101016	1	811-102028
C1-S-30x20/16 C2-S-30x20/16	832-002008	824-101010	1	811-302004	1	811-102044	2	832-003198	811-101016	1	-
C3-30x20x70 C4-30x20x70	832-002012	824-101010	1	811-302004	1	811-102045	2	832-003007	811-101016	1	811-102028
C1-40x25x85 C2-40x25x85	832-002019	824-101010	1	811-302004	1	811-102045	2	832-003012	811-101016	2	811-102028
C1-S40x25/20 C2-S40x25/20	832-002058	824-101010	1	811-302004	1	811-102045	2	832-003200	811-101016	1	-
C3-40x25x85 C4-40x25x85	832-002019	824-101010	1	811-302004	1	811-102047	2	832-003012	811-101016	2	811-102028
C1-50x32x100 C2-50x32x100	832-002025	824-101010	1	811-302004	1	811-102045	2	832-003016	811-101017	2	811-102036
C1-S50x32/25 C2-S50x32/25	832-002066	824-101010	1	811-302004	1	811-102047	2	832-003199	811-101017	2	-
C3-50x32x100 C4-50x32x100	832-002025	824-101010	1	811-302004	1	811-102083	2	832-003016	811-101017	2	811-102036
C1-60x32x125 C2-60x32x125	832-002028	824-101020	1	811-302013	1	811-102054	2	832-003019	811-101017	2	811-102036
C1-S60x32 C2-S60x32	832-002160	824-101020	1	811-302013	1	811-102054	2	-	-	-	-
C3-60x32x125 C4-60x32x125	832-002028	824-101020	1	811-302013	1	811-102056	2	832-003019	811-101017	2	811-102036
C1-80x40x160 C2-80x40x160	832-002036	824-101020	2	811-302013	2	811-102056	3	832-003023	811-101017	2	811-102036
C1-S80x40 C2-S80x40	832-002161	824-101020	1	811-302013	1	811-102056	2	-	-	-	-
C3-80x40x160 C4-80x40x160	832-002036	824-101020	2	811-302013	2	811-102058	3	832-003023	811-101017	2	811-102036

Code N.	Coolant nozzle
	
C...16x12x...	PWZ1005D6X4,5
C...20x16x...	PWZ1008D10X7
C...25x16x...	PWZ1008D10X7
C...30x20x...	PWZ1012D14X10
C...40x25x...	PWZ1012D14X10
C...50x32x...	PWZ1012D14X10
C...60x32x...	PWZ1012D14X10
C...80x40x...	PWZ1012D14X10



ERSATZTEILE PIÈCES DETACHÉES  
SPARE PARTS COMPONENTI  
ЗАПАСНЫЕ ЧАСТИ

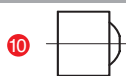
D1-D2



Code N.	Tool clamp plate (rad)	Tool clamp plate (ax)	Spring	Q	Screw	Q	Locking screw	Q	Shim plate (rad)	Shim plate (ax)	Screw	Q	Stop screw
D.-25x16x48	832-002136	832-002098	824-101010	3	811-302004	3	811-102030	6	832-003004	832-003179	811-101016	3	811-102011
D.-30x20x60	832-002118	832-002009	824-101010	4	811-302004	4	811-102030	7	832-003008	832-003006	811-101016	3	811-102017
D1-40x25x72	832-002119	832-002015	824-101010	4	811-302004	4	811-102039	7	832-003013	832-003010	811-101016	3	811-102017
D2-40x25x72	832-002119	832-002015	824-101010	4	811-302004	4	811-102041	7	832-003013	832-003010	811-101016	3	811-102017
D1-50x32x85	832-002120	832-002023	824-101010	4	811-302004	4	811-102039	7	832-003017	832-003015	811-101017	3	811-102026
D2-50x32x85	832-002120	832-002023	824-101010	4	811-302004	4	811-102041	7	832-003017	832-003015	811-101017	3	811-102026
D1-60x32x110	832-002134	832-002071	824-101020	4	811-302013	4	811-102047	7	832-003025	832-003024	811-101017	6	811-102026
D2-60x32x110	832-002134	832-002071	824-101020	4	811-302013	4	811-102083	7	832-003025	832-003024	811-101017	6	811-102026
D1-80x40x140	832-002135	832-002033	824-101020	4	811-302013	4	811-102056	7	832-003093	832-003092	811-101017	6	811-102026
D2-80x40x140	832-002135	832-002033	824-101020	4	811-302013	4	811-102058	7	832-003093	832-003092	811-101017	6	811-102026

Code N.

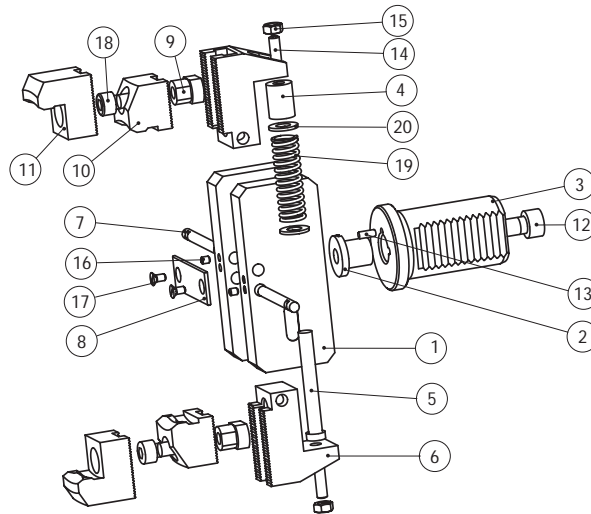
Coolant nozzle



D..-25x16x48	PWZ1008D8X6
D..-30x20x60	PWZ1008D8X6
D..-40x25x72	PWZ1008D10X7
D..-50x32x85	PWZ1008D10X7
D..-60x32x85	PWZ1012D12X8
D..-80x40x140	PWZ1012D12X8

ERSATZTEILE PIÈCES DETACHÉES  
SPARE PARTS COMPONENTI  
ЗАПАСНЫЕ ЧАСТИ

HK1

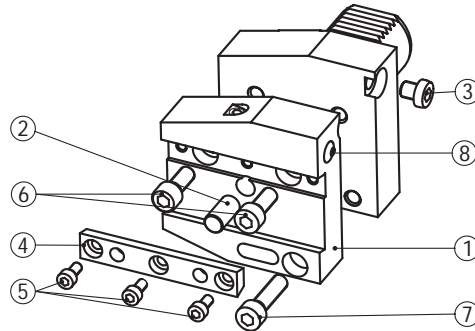


Code N.	Body	Threaded pawl	Shank	Pawl	Pin	Jaw base	Pin	Plate	Die slide	Short jaw	Long jaw
	1	2	3	4	5	6	7	8	9	10	11
H116K	H1-1x20	H1-2x16	H1-3x16	H1-4x20-30	H1-5x30	H1-6x30	H1-7x30	H1-8x30	H1-9x30-40	H1-10x30-40	H1-11x30-40
H120K	H1-1x20	H1-2x20	H1-3x20	H1-4x20-30	H1-5x30	H1-6x30	H1-7x30	H1-8x30	H1-9x30-40	H1-10x30-40	H1-11x30-40
H125K	H1-1x30	H1-2x30-40	H1-3x25	H1-4x20-30	H1-5x30	H1-6x30	H1-7x30	H1-8x30	H1-9x30-40	H1-10x30-40	H1-11x30-40
H125KC	H1-1x30	H1-2x30-40	H1-3x25C	H1-4x20-30	H1-5x30	H1-6x30	H1-7x30	H1-8x30	H1-9x30-40	H1-10x30-40	H1-11x30-40
H130K	H1-1x30	H1-2x30-40	H1-3x30	H1-4x20-30	H1-5x30	H1-6x30	H1-7x30	H1-8x30	H1-9x30-40	H1-10x30-40	H1-11x30-40
H132KC	H1-1x30	H1-2x30-40	H1-3x32C	H1-4x20-30	H1-5x30	H1-6x30	H1-7x30	H1-8x30	H1-9x30-40	H1-10x30-40	H1-11x30-40
H140K	H1-1x40	H1-2x30-40	H1-3x40	H1-4x40	H1-5x40	H1-6x40	H1-7x40	H1-8x40	H1-9x30-40	H1-10x30-40	H1-11x30-40
H140KC	H1-1x40	H1-2x30-40	H1-3x40C	H1-4x40	H1-5x40	H1-6x40	H1-7x40	H1-8x40	H1-9x30-40	H1-10x30-40	H1-11x30-40
H150K	H1-1x50-60	H1-2x50-60	H1-3x50	H1-4x50-60	H1-5x50-60	H1-6x50-60	H1-7x50-60	H1-8x50-60	H1-9x50-60	H1-10x50-60	H1-11x50-60
H150KC	H1-1x50-60	H1-2x50-60	H1-3x50C	H1-4x50-60	H1-5x50-60	H1-6x50-60	H1-7x50-60	H1-8x50-60	H1-9x50-60	H1-10x50-60	H1-11x50-60
H160K	H1-1x50-60	H1-2x50-60	H1-3x60	H1-4x50-60	H1-5x50-60	H1-6x50-60	H1-7x50-60	H1-8x50-60	H1-9x50-60	H1-10x50-60	H1-11x50-60

Code N.	Screw	Pin	Screw	Nut	Screw	Screw	Screw	Spring	Washer
	12	13	14	15	16	17	18	19	20
H116K	811-401041	815-210090	811-102022	812-101004	811-102002	811-108006	811-101040	824-101050	813-101090
H120K	811-401111	815-210090	811-102022	812-101004	811-102002	811-108006	811-101040	824-101050	813-101090
H125K	811-101055	815-210090	811-102022	812-101004	811-102002	811-108006	811-101040	824-101050	813-101090
H125KC	811-101055	815-210090	811-102022	812-101004	811-102002	811-108006	811-101040	824-101050	813-101090
H130K	811-101055	815-210090	811-102022	812-101004	811-102002	811-108006	811-101040	824-101050	813-101090
H132KC	811-101055	815-210090	811-102022	812-101004	811-102002	811-108006	811-101040	824-101050	813-101090
H140K	811-101055	815-210090	811-102022	812-101004	811-102002	811-108006	811-101040	824-101060	813-101090
H140KC	811-101055	815-210090	811-102022	812-101004	811-102002	811-108006	811-101040	824-101060	813-101090
H150K	811-101068	815-210180	811-102030	812-101005	811-102002	811-108006	811-101052	824-101120	813-101100
H150KC	811-101068	815-210180	811-102030	812-101005	811-102002	811-108006	811-101052	824-101120	813-101100
H160K	811-101068	815-210180	811-102030	812-101005	811-102002	811-108006	811-101052	824-101120	813-101100

ERSATZTEILE PIÈCES DETACHÉES  
SPARE PARTS COMPONENTI  
ЗАПАСНЫЕ ЧАСТИ

AR-AL-ARU-ALU



Code N.	Tool holder plate	Pin	Stop screw	Tool clamping	Screw	Screw	Screw	Coolant noose
								
AR2026	117-120101	815-210010	811-303103	832-002097	811-101016	811-101029	811-101031	PWZ1008D8X6
AL2026	117-220101	815-210010	811-303103	832-002097	811-101016	811-101029	811-101031	PWZ1008D8X6
AR2526	117-125101	815-210010	811-303103	832-002097	811-101016	811-101029	811-101031	PWZ1008D8X6
AL2526	117-225101	815-210010	811-303103	832-002097	811-101016	811-101029	811-101031	PWZ1008D8X6
ARU2526	117-325101	815-210010	811-303103	832-002145	811-101016	811-101029	811-101031	PWZ1008D8X6
ALU2526	117-425101	815-210010	811-303125	832-002145	811-101016	811-101029	811-101031	PWZ1008D8X6
AR3026	117-130101	815-210010	811-303011	832-002037	811-101016	811-101040	811-101042	PWZ1008D10X7
AL3026	117-230101	815-210010	811-303011	832-002037	811-101016	811-101040	811-101042	PWZ1008D10X7
ARU3026	117-330101	815-210010	811-303011	832-002037	811-101016	811-101040	811-101042	PWZ1008D10X7
ALU3026	117-430101	815-210010	811-303011	832-002037	811-101016	811-101040	811-101042	PWZ1008D10X7
AR4026	117-140101	815-210020	811-303011	832-002038	811-101016	811-101040	811-101042	PWZ1008D10X7
AL4026	117-240101	815-210020	811-303011	832-002038	811-101016	811-101040	811-101042	PWZ1008D10X7
ARU4026	117-340101	815-210020	811-303011	832-002038	811-101016	811-101040	811-101042	PWZ1008D10X7
ALU4026	117-440101	815-210020	811-303011	832-002038	811-101016	811-101040	811-101042	PWZ1008D10X7
AR4032	117-140111	815-210020	811-303011	832-002039	811-101016	811-101040	811-101042	PWZ1008D10X7
AL4032	117-240111	815-210020	811-303011	832-002039	811-101016	811-101040	811-101042	PWZ1008D10X7
ARU4032	117-340111	815-210020	811-303011	832-002039	811-101016	811-101040	811-101042	PWZ1008D10X7
ALU4032	117-440111	815-210020	811-303011	832-002039	811-101016	811-101040	811-101042	PWZ1008D10X7
AR5026	117-150101	815-210020	811-303011	832-002040	811-101027	811-101040	811-101042	PWZ1012D14X10
AL5026	117-250101	815-210020	811-303011	832-002040	811-101027	811-101040	811-101042	PWZ1012D14X10
ARU5026	117-350101	815-210020	811-303011	832-002040	811-101027	811-101040	811-101042	PWZ1012D14X10
ALU5026	117-450101	815-210020	811-303011	832-002040	811-101027	811-101040	811-101042	PWZ1012D14X10
AR5032	117-150111	815-210020	811-303011	832-002041	811-101027	811-101040	811-101042	PWZ1012D14X10
AL5032	117-250111	815-210020	811-303011	832-002041	811-101027	811-101040	811-101042	PWZ1012D14X10
ARU5032	117-350111	815-210020	811-303011	832-002041	811-101027	811-101040	811-101042	PWZ1012D14X10
ALU5032	117-450111	815-210020	811-303011	832-002041	811-101027	811-101040	811-101042	PWZ1012D14X10
AR6032	117-160101	815-210030	811-303012	832-002042	811-101027	811-101052	811-101054	PWZ1012D14X10
AL6032	117-260101	815-210030	811-303012	832-002042	811-101027	811-101052	811-101054	PWZ1012D14X10
ARU6032	117-360101	815-210030	811-303012	832-002042	811-101027	811-101052	811-101054	PWZ1012D14X10
ALU6032	117-460101	815-210030	811-303012	832-002042	811-101027	811-101052	811-101054	PWZ1012D14X10

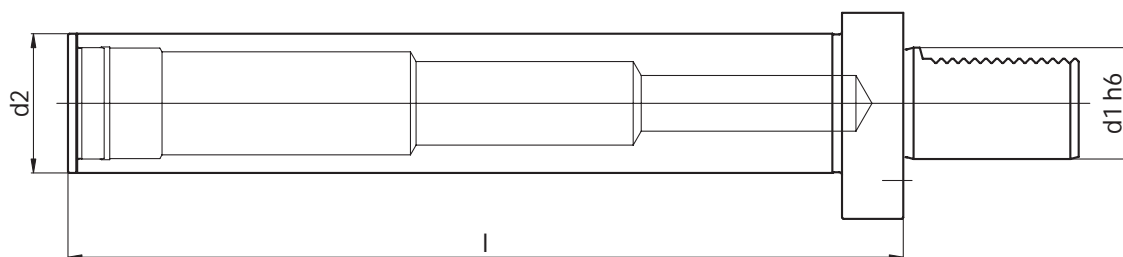
**KAMATEK**

**ACCESSORI / ACCESSORIES**



PRÜFDORN BARRE DE CONTROLE  
 TEST BAR BARRA DI CONTROLLO  
 КОНТРОЛЬНЫЕ ЦИЛИНДРЫ

BC



Code N.	Description	d1	d2	l
118-51601	VDI 16 D25 L200	16	25	200
118-52002	VDI 20 D30 L220	20	30	220
118-52501	VDI 25 D30 L220	25	30	220
118-53002	VDI 30 D40 L230	30	40	230
118-54003	VDI 40 D50 L300	40	50	300
118-55002	VDI 50 D50 L300	50	50	300
118-56002	VDI 60 D60 L300	60	60	300
118-58001	VDI 80 D80 L350	80	80	350

IM HOLZKASTEN MIT PRÜFUNGSprotokoll GELIEFERT  
 SUPPLIED IN WOODEN BOXES AND WITH TEST CERTIFICATE  
 FOURNIES EN BOÎTES DE BOIS ET AVEC CERTIFICAT DE CONTROLE  
 FORNITE IN CASSETTA DI LEGNO E CON CERTIFICATO DI COLLAUDO  
 ПОСТАВЛЯЮТСЯ В ДЕРЕВЯННОМ ЯЩИКЕ С СЕРТИФИКАТОМ СООТВЕТСТВИЯ





## VDI- PRÜFDORNE:

## TECHNISCHE DATEN

### TOLERANZEN VOM ZYLINDRISCHEN SCHAFT

IN KLASSE IT6 (H6) ANGEFERTIGT

### PRÜFDORNTOLERANZEN

Durchmesser:	+ -0.05
Rundlaufgenauigkeit:	0.01
Zylindrizität:	0.003

- Aus Stahl mit Härte HRC 58 +/-2 angefertigt, Festigkeit 800-1000 N/mm<sup>2</sup>
- Komplett inklusiv Verzahnung geschliffen
- 100% durch zertifizierte Meßinstrumente geprüft

## BARRES DE CONTROLE VDI:

## DONNEES TECHNIQUES

### TOLERANCE DE LA QUEUE CILINDRIQUE

FABRIQUÉS EN CLASSE IT6 (H6)

### TOLERANCE DE LA BARRE

Diamètre :	+/- 0.05
Coaxialité :	0.01
Cylindricité :	0.003

- Dureté HRC 58 +/- 2 résistance 800-1000 N/ mm<sup>2</sup>
- Finition de rectification, extérieure, denture.
- Contrôlés à 100 % avec des instruments de mesure certifiés.

## VDI CONTROL PINS:

## TECHNICAL FEATURES

### CYLINDRICAL SHANK'S TOLERANCE

ACCORDING TO THE CLASS IT6 (H6)

### PIN'S TOLERANCE

Diameter:	+ -0.05
Runout accuracy:	0.01
Cilindricity:	0.003

- Manufactured with casehardening steel with hardness HRC 58 +/-2, Strength 800-1000 N/mm<sup>2</sup>
- Shank and toothing are completely grinding finished
- Tested 100% with certified measuring instruments

## КОНТРОЛЬНЫЕ ЦИЛИНДРЫ VDI

## ТЕХНИЧЕСКОЕ ОПИСАНИЕ

### ТОЧНОСТЬ ХВОСТОВИКА

СООТВЕТСТВУЕТ КЛАССУ IT6 (H6)

### ТОЧНОСТЬ ЦИЛИНДРА

Отклонение диаметра +/- 0,05  
Биение 0,01  
Цилиндричность 0,003

- Изготовлены из стали с последующей цементацией. Твердость 58 +/-2 HRC, прочность 800-1000 Н/мм<sup>2</sup>
- Шлифованные хвостовик и насечки
- Каждая оправка испытана на сертифицированном оборудовании

## BARRE DI CONTROLLO VDI:

## DATI TECNICI

### TOLLERANZA DEL GAMBO CILINDRICO

COSTRUITE IN CLASSE IT6 (H6)

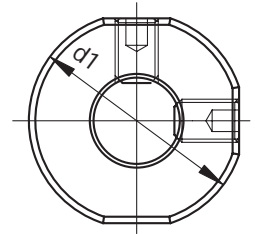
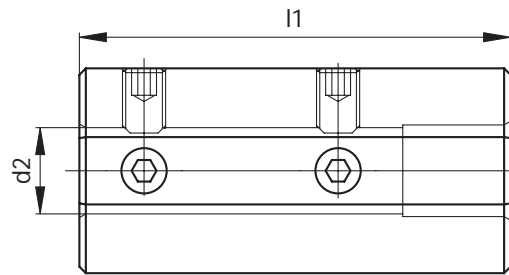
### TOLLERANZE DELLA BARRA

Diametro :	+/- 0.05
Coassialità :	0.01
Cilindricità :	0.003

- Costruite in acciaio con durezza HRC 58 +/- 2 resistenza 800-1000 N/ mm<sup>2</sup>
- Finitura di rettifica esterna e dentatura
- Collaudate al 100% con strumenti di misura certificati

REDUZIERHÜLSE DOUILLE DE REDUCTION  
 ADAPTOR BUSSOLA DI RIDUZIONE  
 ПЕРЕХОДНИКИ

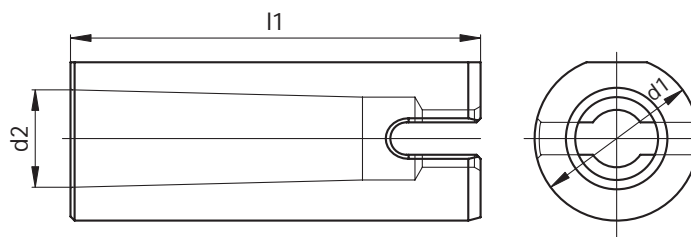
E2-1



Code N.	d1	d2	l1
E2-1-20x6	20	6	60
E2-1-20x8	20	8	60
E2-1-20x10	20	10	60
E2-1-20x12	20	12	60
E2-1-25x6	25	6	60
E2-1-25x8	25	8	60
E2-1-25x10	25	10	60
E2-1-25x12	25	12	60
E2-1-32x6	32	6	70
E2-1-32x8	32	8	70
E2-1-32x10	32	10	70
E2-1-32x12	32	12	70
E2-1-32x16	32	16	70
E2-1-32x20	32	20	70
E2-1-40x6	40	6	80
E2-1-40x8	40	8	80
E2-1-40x10	40	10	80
E2-1-40x12	40	12	80
E2-1-40x16	40	16	80
E2-1-40x20	40	20	80
E2-1-40x25	40	25	80
E2-1-50x12	50	12	90
E2-1-50x16	50	16	90
E2-1-50x20	50	20	90
E2-1-50x25	50	25	90
E2-1-50x32	50	32	90
E2-1-60x16	60	16	160
E2-1-60x20	60	20	160
E2-1-60x25	60	25	160
E2-1-60x32	60	32	160
E2-1-60x40	60	40	160

REDUZIERHÜLSE, MORSEKEGEL DOUILLE DE REDUCTION, CONE MORSE  
 ADAPTOR, MORSE TAPER BUSSOLA DI RIDUZIONE, CONO MORSE  
 ПЕРЕХОДНИКИ ДЛЯ КОНУСА МОРЗЕ

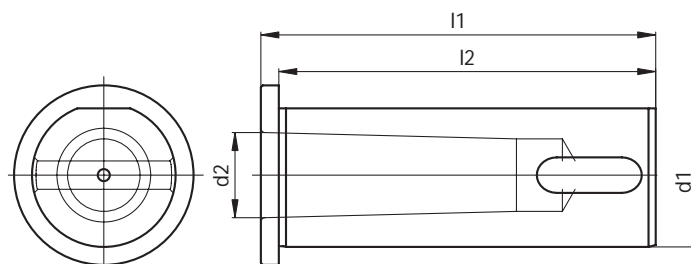
E2-3



Code N.	d1	MK	d2	l1
E2-3-20x1	20	1	12.065	60
E2-3-20x2	20	2	17.780	90
E2-3-32x1	32	1	12.065	60
E2-3-32x2	32	2	17.780	90
E2-3-32x3	32	3	23.825	100
E2-3-40x2	40	2	17.780	90
E2-3-40x3	40	3	23.825	100
E2-3-40x4	40	4	31.267	120
E2-3-50x2	50	2	17.780	90
E2-3-50x3	50	3	23.825	100
E2-3-50x4	50	4	31.267	120
E2-3-60x3	60	3	23.825	160
E2-3-60x4	60	4	31.267	160
E2-3-60x5	60	5	44.399	160

M.K. REDUZIERHÜLSE, MIT ANSCHLAG DOUILLE DE REDUCTION, CONE MORSE  
 MORSE TAPER ADAPTER BUSSOLA DI RIDUZIONE CONO MORSE CON BATTUTA  
 ПЕРЕХОДНИКИ ДЛЯ КОНУСА МОРЗЕ

114

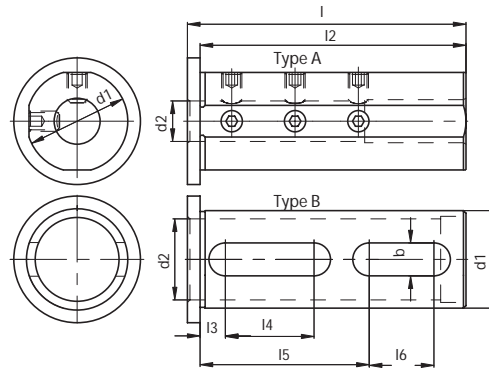


Code N.	d1	MK	d2	l1	l2
114-33208	32	1	12.065	90	85
114-33209	32	2	17.780	90	85
114-33210	32	3	23.825	100	95
114-34008	40	2	17.780	110	105
114-34009	40	3	23.825	110	105
114-34010	40	4	31.267	125	120
114-35004	50	2	17.780	130	125
114-35005	50	3	23.825	130	125
114-35006	50	4	31.267	130	125
114-36007	60	3	23.825	140	130
114-36008	60	4	31.267	140	130
114-36009	60	5	44.399	155	145

ZYLINDRISCHE REDUZIERHÜLSE MIT ANSCHLAG FÜR BOHRSTANGENHALTER TYP E2 DOUILLE DE REDUCTION CYLINDRIQUES POUR PORTE-BARRES D'ALEPAGE E2  
CYLINDRICAL BUSHING FOR BORING BAR HOLDERS TYPE E2 BUSSOLA DI RIDUZIONE CILINDRICA CON BATTUTA, PER PORTABARENI E2

ПЕРЕХОДНИКИ ЦИЛИНДРИЧЕСКИЕ К ДЕРЖАТЕЛЯМ ТИПА E2 ДЛЯ РАСТОЧНЫХ РЕЗЦОВ

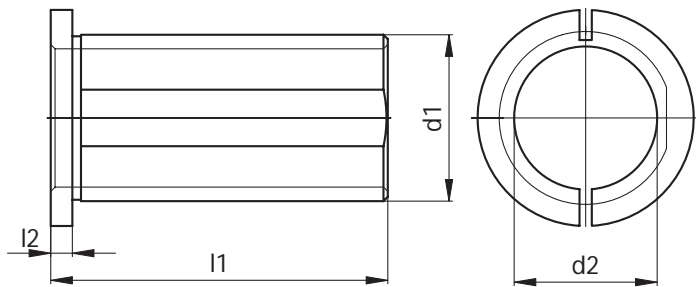
115 - 165



Code N.	d1	d2	l1	l2	l3	l4	l5	l6	b	Type
115-62573	25	6	65	60						A
115-62538	25	8	65	60						A
115-62539	25	10	65	60						A
115-62540	25	12	65	60						A
115-62541	25	16	65	60	9	13	37	12	11	B
165-63222	32	6	90	85						A
115-63260	32	8	90	85						A
115-63261	32	10	90	85						A
115-63211	32	12	90	85						A
115-63212	32	16	90	85						A
115-63213	32	20	90	85						A
115-63214	32	25	90	85	9	25	52	22	11	B
165-64074	40	6	110	105						A
115-64043	40	8	110	105						A
115-64044	40	10	110	105						A
115-64045	40	12	110	105						A
115-64046	40	16	110	105						A
115-64047	40	20	110	105						A
115-64048	40	25	110	105						A
115-64049	40	32	110	105	10	35	65	28	13	B
115-65053	50	12	130	125						A
115-65013	50	16	130	125						A
115-65014	50	20	130	125						A
115-65015	50	25	130	125						A
115-65016	50	32	130	125						A
115-65017	50	40	130	125	10	45	75	37	13	B
115-66017	60	20	140	135						A
115-66018	60	25	140	135						A
115-66019	60	32	140	135						A
115-66020	60	40	140	135						A
115-66021	60	50	140	135	15	40	83	58	13	B
115-68006	80	25	150	145						A
115-68007	80	32	150	145						A
115-68008	80	40	150	145						A
115-68009	80	50	150	145						A
115-68010	80	60	150	145	25	30	80	15	14	B

ZYLINDRISCHE REDUZIERHÜLSE MIT ANSCHLAG DOUILLE DE REDUCTION CYLINDRIQUE  
 TOOL HOLDER BUSHING BUSSOLA DI RIDUZIONE CILINDRICA CON BATTUTA, TAGLIATA  
 ЦИЛИНДРИЧЕСКИЕ ПЕРЕХОДНИКИ

RZ



Code N.	d1	d2	l1	l2
RZ-20x08	20	8	30	4
RZ-20x10	20	10	30	4
RZ-20x12	20	12	30	4
RZ-20x16	20	16	30	4
RZ-25x08	25	8	40	4
RZ-25x10	25	10	40	4
RZ-25x12	25	12	40	4
RZ-25x16	25	16	40	4
RZ-25x20	25	20	40	4
RZ-32x08	32	8	50	4
RZ-32x10	32	10	50	4
RZ-32x12	32	12	50	4
RZ-32x16	32	16	50	4
RZ-32x20	32	20	50	4
RZ-32x25	32	25	50	4
RZ-40x10	40	10	78	4
RZ-40x12	40	12	78	4
RZ-40x16	40	16	78	4
RZ-40x20	40	20	78	4
RZ-40x25	40	25	78	4
RZ-40x32	40	32	78	4
RZ-50x20	50	20	88	4
RZ-50x25	50	25	88	4
RZ-50x32	50	32	88	4
RZ-50x40	50	40	88	4
RZ-60x25	60	25	92	4
RZ-60x32	60	32	92	4
RZ-60x40	60	40	92	4
RZ-60x50	60	50	92	4

- Durch die elastische Spannung werden die Vibrationen des Werkzeuges gedämpft.
- *The elastic clamping reduces the tool vibrations.*
- Les vibrations de l'outil sont reduites par le serrage elastique.
- *Questo tipo di chiusura elastica riduce le vibrazioni dell'utensile.*
- Гибкое соединение снижает вибрацию инструмента.



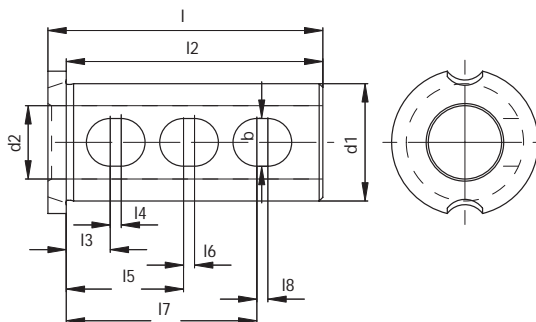


ZYLINDRISCHE REDUZIERHÜLSE MIT ANSCHLAG  
 FÜR ALLE BOHRSTANGENHALTER TYP E2  
 CYLINDRICAL BUSHING FOR BORING  
 BAR HOLDERS TYPE E2

DOUILLES DE REDUCTION CYLINDRIQUES POUR  
 PORTE-BARRES D'ALEPAGE E2  
 BUSSOLA DI RIDUZIONE CILINDRICA CON  
 BATTUTA, PER PORTABARENI E2

ЦИЛИНДРИЧЕСКИЕ ПЕРЕХОДНИКИ К ДЕРЖАТЕЛЯМ ТИПА E2 ДЛЯ РАСТОЧНЫХ РЕЗЦОВ

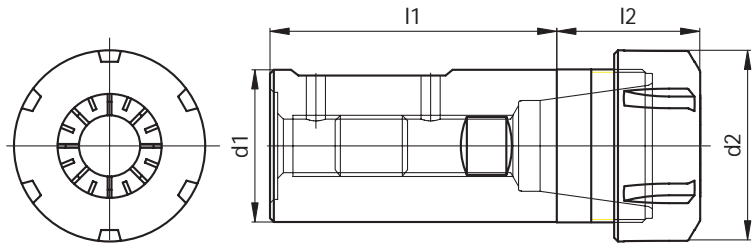
115-165



Code N.	d1	d2	l1	l2	l3	l4	l5	l6	l7	l8	b	VDI E2 type	HSK											
115-62574	25	8	52	47	8	2	24	5	39,5	-	9	20 E2-25x25 30	145-21310 145-21409 145-21601											
115-62575		10																						
115-62576		12																						
115-62577		16																						
115-62578		20																						
115-62579		8										62	57	12	-	29	-	46	-	11	E2-40x25			
115-62580		10																						
115-62581		12																						
115-62582		16																						
115-62583		20																						
115-62584	8	75	70	12	3	32	3	52	3	13	50 E2-60x25 80													
115-62585	10																							
115-62586	12																							
115-62587	16																							
115-62588	20																							
165-63223	32	8	62	57	10	2	29	-	46	1	11	25 E2-30x32 40	145-21410 145-21602											
165-63224		10																						
165-63225		12																						
165-63226		16																						
165-63227		20																						
165-63228		25																						
165-63229		8										75	70	12	3	32	3	52	3	13	50 E2-60x32 80			
165-63230		10																						
165-63231		12																						
165-63232		16																						
165-63233	20																							
165-63234	25																							
165-64075	40	8	62	57	9	-	26	-	43	-	9	E2-30x40												
165-64076		10																						
165-64077		12																						
165-64078		16																						
165-64079		20																						
165-64080		25																						
165-64081		32																						
165-64082		8												75	70	12	4	32	6,5	52,5	7,5	13	40 E2-50x40 60 80	145-21411 145-21603
165-64083		10																						
165-64084		12																						
165-64085	16																							
165-64086	20																							
165-64087	25																							
165-64088	32																							

SPANNZANGENAUFNAHMEN FÜR INNENKÜHLUNG PORTE-PINCES AVEC ARROSAGE CENTRAL  
 COLLET CHUCKS WITH COOLANT HOLES PORTAPINZE CON FORI DI LUBRIFICAZIONE  
 ЦАНГОВЫЕ ПАТРОНЫ С ВНУТРЕННИМ ПОДВОДОМ СОЖ

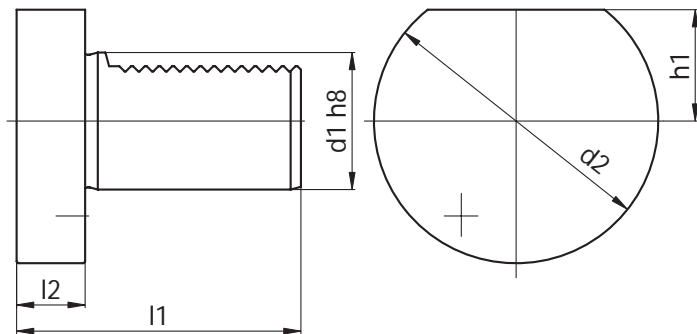
NC



Code N.	Description	Range	d1	d2	l1	l2
214-35170	NC32L60ER25	1-16	32	42	60	32
214-35171	NC32L70ER32	2-20	32	50	70	38
214-35172	NC40L75ER32	2-20	40	50	75	38
214-35173	NC40L75ER40	3-26	40	63	75	55

VERSCHLUSSTOPFEN BOUCHON DE PROTECTION  
 BLANKING PLUG TAMPONE DI PROTEZIONE  
 ЗАГЛУШКИ

Z2



Code N.	d1	d2	h1	l1	l2
Z2-16 S/P	16	40	18	45	13
Z2-20 S/P	20	50	23	56	16
Z2-25 S *	25	58	25	64	16
Z2-30 S/P	30	68	28	71	16
Z2-40 S/P	40	83	32.5	83	20
Z2-50 S/P	50	98	35	98	20
Z2-60 S/P	60	123	42.5	114	20
Z2-80 S/P	80	158	55	144	20

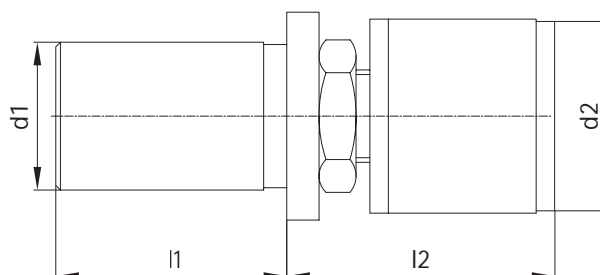
S: Stahl - Steel - Acier - Acciaio - Сталь

P: Plastik - Plastic - Plastique - Plastica - Пластик

- Lieferbar sowohl aus Stahl als auch aus Plastik  
\* Z2-25S nur aus Stahl
- Available either in plastic or in steel  
\* Z2-25S is only available in steel
- Disponible soit en acier soit en plastique  
\* Z2-25S seulement en acier
- Fornibili sia in acciaio sia in plastica  
\* Z2-25S fornibili solo in acciaio
- Возможно изготовление из стали или пластика.  
\* Z2-25S только из стали

WERKSTOFFANSCHLAG MIT ZYLINDERSCHAFT LÄNGENEINSTELLBAR    PORTE-BUTEES CYLINDRIQUES  
 CYLINDRICAL BAR STOP    FERMOBARRA CILINDRICO REGOLABILE  
 УПОРЫ С ЦИЛИНДРИЧЕСКИМ ХВОСТОВИКОМ

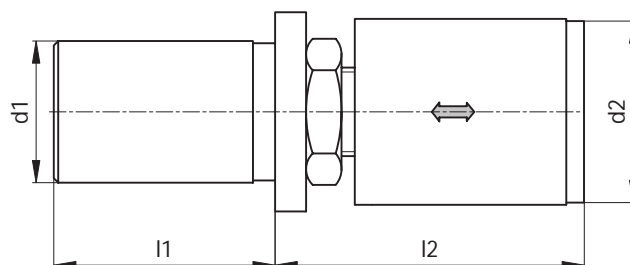
CW



Code N.	d1	d2	l1	l2
CW-1620	16	20	32	36-62
CW-2034	20	34	50	65-100
CW-2534	25	34	50	65-100
CW-3042	30	42	50	55-90
CW-3242	32	42	50	55-90
CW-4042	40	42	50	55-90

WERKSTOFFANSCHLAG MIT ZYLINDERSCHAFT  
 GEDÄMPFT LÄNGENEINSTELLBAR    PORTE-BUTEES, CYLINDRIQUES,  
 CYLINDRICAL REVOLVING BAR STOP    AMORTIS  
 WITH SHOCK ABSORBER    FERMOBARRA CILINDRICI REGOLABILI  
 УПОРЫ ВРАЩАЮЩИЕСЯ С ЦИЛИНДРИЧЕСКИМ ХВОСТОВИКОМ С АМОТИЗАЦИЕЙ    AMMORTIZZATI

CW-AM



Code N.	d1	d2	l1	l2
CW-2542-AM	25	42	50	62-97
CW-3042-AM	30	42	50	62-97
CW-3242-AM	32	42	50	62-97
CW-4042-AM	40	42	50	62-97

MONTAGELBLOK SUPPORTS D'ASSEMBLAGE  
ASSEMBLY SUPPORTS SUPPORTO DI MONTAGGIO  
СТОЙКА ДЛЯ СБОРКИ ИНСТРУМЕНТА

VDI	Code N.
16	237-32190
20	237-32290
25	237-32390
30	237-32490
40	237-32590
50	237-32690
60	237-32790
80	237-32890



Dieses unkomplizierte System erlaubt die schnelle Montage und Demontage von VDI Werkzeughaltern (gemäß DIN 69880) in horizontaler und vertikaler Lage. Dieses System ist sehr einfach zu bedienen, und erlaubt sicheres Bestücken der Werkzeuge.

*This system allows the assembly and disassembly operations of the VDI toolholders in horizontal and vertical position. This is a very simple system for tool handling.*

Il permet d'effectuer toutes les opérations de montage et de démontage des porte outils VDI (DIN 69880) soit en horizontal qui en vertical. Ce système est très simple à utiliser pour la manipulation des outils.

*Questo sistema molto semplice consente il montaggio e lo smontaggio dei portautensili VDI (secondo la normativa DIN 69880) sia in orizzontale che in verticale. È un sistema che offre la massima semplicità d'uso per la manipolazione degli utensili.*

Устройство позволяет производить сборку и демонтаж инструмента как в горизонтальном, так и в вертикальном положении. Эта система обслуживания инструмента очень проста в обращении.