






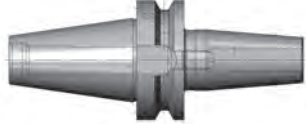




MAS-BT



DEUTSCH / ENGLISH / FRANCAIS	Seite / Page	
<p>Kurze Einsatzhülsen, Zwischenhülsen, Lange Einsatzhülsen Short taper sleeves, adaptor sleeves, long taper sleeves Douilles intermédiaires courtes, douilles intermédiaires, douilles intermédiaires longues</p>	5 – 8	
<p>Kombi-Aufsteckfräsdorne, Aufsteckfräsdorne Combi-arbors for shell mills and face mills, shell end mill arbors Mandrins porte-fraises combinés, mandrins porte-fraises</p>	9 – 10	
<p>Aufnahmedorne Holding arbors Mandrins porte-pièces</p>	11	
<p>Spannzangenfutter, Spannzangen Milling machine collet chucks, Collet Plateau de serrage pour fraises, Pincés de serrage</p>	12 – 18	
<p>Gewindebohrer-Verlängerungen, Dichtringe, Spannmuttern Chucks, Tightening nuts Mandrins de serrage, Eeron de serrage</p>	19 – 24	
<p>Spannfutter DIN 1835 B/E, Reduziereinsätze Chucks, DIN 1835 B/E, Reducing socket Mandrins de serrage DIN 1835 B, Reducteur</p>	25 – 33	
<p>Hydro-Dehnspannfutter, Reduziereinsätze Hydraulic Expansion Chuck, Reducing socket Hydraulic Plateau de serrage, Reducteur</p>	34 - 38	
<p>InduTerm Schrumpffutter Shrink chuck Mandrin de retrecissement</p>	39 – 45	
<p>Kurzbohrfutter Short drill chucks Mandrins de perçage courts</p>	46 – 49	
<p>Gewindeschneid-Schnellwechselfutter, Einsätze Quick-change tapping chuck, chucks inserts Mandrins de serrage à changement rapide pour la taille des filets, pieces intercalaire</p>	50 – 58	

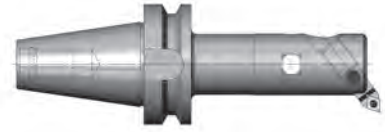
DEUTSCH / ENGLISH / FRANCAIS

Seite / Page

Kurze Bohrstangen

Short boring bars
Barres d'alésage courtes

59 - 61



Rohlinge

Tool blanks
Ebauches

62



Flanschaufnahme, Aufnahme radial einstellbar

Flanged mounts
Porte-outils à bride

63 - 67



Aufnahmeschäfte MAS-BT x HSK

Holder MAS-BT
Queues de fixation MAS-BT

68



Zwischenhülsen (Master), Stelhülsen

Adjustable adaptors (Master), adjustable adaptors
Douilles intermédiaires (Master), Douilles de correction

69 - 70



Aufnahme + Verlängerung für Einschraubfräser

holder for screw in end mills
admission pour fraises fileté

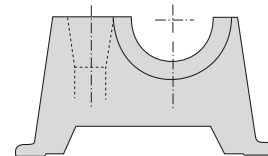
71 - 72



Montagevorrichtung, Konuswischer

Mounting device, taper socket + cleaner
Dispositif de montage, Essuie-Cône

73 - 75



Anzugsbolzen

Draw-in rod for tool shanks
Boulons de serrage pour queues d'outils

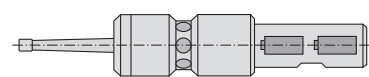
76



3 D-Kantentaster, Spritzdüsen

3 D-Edge sensor, Spray nozzles
3 D-Palpeur d'arêtes, Gieleurs

77



Spritzdüsen

Spray nozzles
Gieleurs

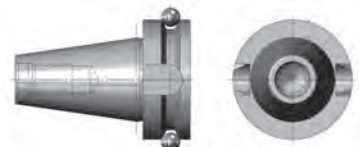
78



Werkzeugschäfte, technische Angaben

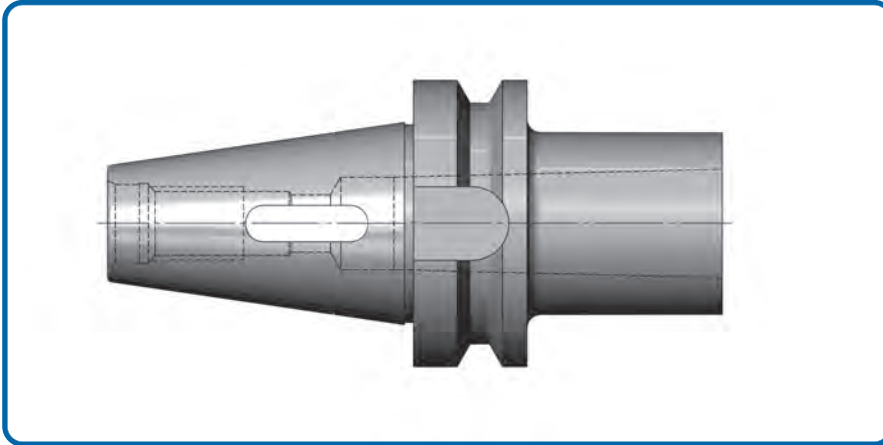
Tool shanks
Queues d'outils

79 - 81



Kurze Einsatzhülsen

MAS-BT x MK



Short taper sleeves MAS-BT

Douilles intermédiaires courtes MAS-BT

DEUTSCH

Verwendung: Zur Aufnahme von Werkzeugen mit Morsekegel mit Austreibblappen.

Ausführung: Zulässiger Rundlauf des Außenkegels zum Innenkegel 0,008 mm.

ENGLISH

Application: For holding Morse taper shank tools with flat tang.

Execution: Admissible concentricity deviation of the external taper in relation to the internal taper = 0,008 mm.

FRANCAIS

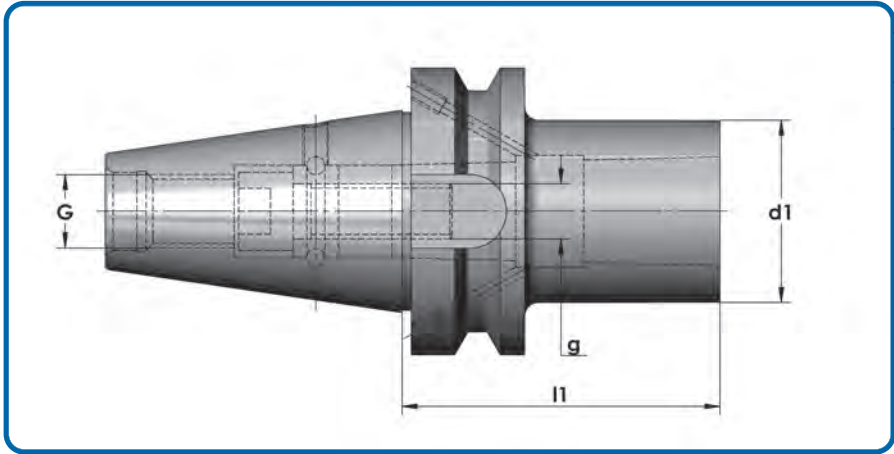
Application: Pour la fixation d'outils à cône Morse avec languettes d'expulsion.

Exécution: Faux-round admissible du cône extérieur pas rapport au cône intérieur = 0,008 mm.

Bestell-Nr. Code No. No. de cde.	Außenkegel External taper Cône extérieur	Innenkegel Internal taper Cône intérieur	d1	l1	G	Gewicht kg Weight Poids
67.01.006.001	BT 30	MK/CM 1	25	45	M 12	0,4
67.01.006.002		MK/CM 2	32	60		0,5
67.01.006.003		MK/CM 3	40	75		0,7
39.01.006.004	BT 40	MK/CM 1	25	50	M 16	1,0
39.01.006.005		MK/CM 2	32	50		1,0
39.01.006.006		MK/CM 3	40	70		1,1
39.01.006.007		MK/CM 4	48	95		1,3
38.01.006.008	BT 50	MK/CM 1	25	45	M 24	3,5
38.01.006.009		MK/CM 2	32	60		3,6
38.01.006.010		MK/CM 3	40	65		3,6
38.01.006.011		MK/CM 4	48	95		3,7
38.01.006.012		MK/CM 5	63	105		3,8

Zwischenhülsen

MAS-BT x MK



Adaptor sleeves MAS-BT

Douilles intermédiaires MAS-BT

DEUTSCH

Verwendung: Zur Aufnahme von Werkzeugen mit Morsekegel mit Anzugsgewinde.

Ausführung: Zulässiger Rundlauf des Außenkegels zum Innenkegel 0,008 mm.

Anmerkung: Die eingearbeitete Innensechskantschraube dient zum Befestigen und Lösen des aufgenommenen Werkzeuges.

Symbole: Ⓢ = mit Mitnahmeausfräsung nach DIN 2201.

ENGLISH

Application: For holding Morse taper shank tools with tapped end.

Execution: Admissible concentricity deviation of the external taper in relation to the internal taper = 0,008 mm.

Remark: The inserted socket-head screw provides for holding in and driving out the tool.

Symbols: Ⓢ = with drive flats to DIN 2201.

FRANCAIS

Application: Pour la fixation d'outils à cône Morse avec filetage de serrage.

Exécution: Faux-round admissible du cône extérieur pas rapport au cône intérieur = 0,008 mm.

Remarque: La vis à tête à six pans creux intégrée, sert à la fixation et à l'enlèvement de l'outil monté.

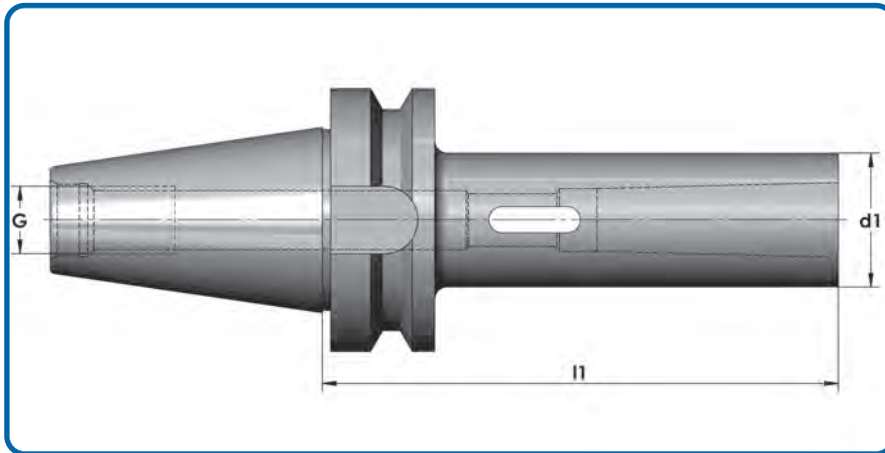
Symboles: Ⓢ = avec des fraises d'entraînement suivant DIN 2201.

Bestell-Nr. Code No No. de cde.	Außenkegel External taper Cône extérieur	Innenkegel Internal taper Cône intérieur	d ₁	l ₁	g	G	Gewicht kg Weight Poids
67.01.031.001	BT 30	MK/CM 1	25	50	M 6	M 12	0,4
67.01.031.002		MK/CM 2	32	70	M 10		0,5
67.01.031.003		MK/CM 3	40	100	M 12		1,1
39.01.031.003	BT 40	MK/CM 1	25	50	M 6	M 16	1,0
39.01.031.004		MK/CM 2	32	50	M 10		1,1
39.01.031.005		MK/CM 3	40	70	M 12		1,2
39.01.031.006		MK/CM 4	48	95	M 16		1,8
39.01.031.007		MK/CM 4	63	110	M 16		2,2
39.01.031.008		MK/CM 5	78	200	M 20		2,2
38.01.031.008	BT 50	MK/CM 1	25	45	M 6	M 24	3,6
38.01.031.009		MK/CM 2	32	60	M 10		3,6
38.01.031.010		MK/CM 3	40	65	M 12		3,7
38.01.031.011		MK/CM 4	48	70	M 16		3,7
38.01.031.012		MK/CM 4	63	85	M 16		4,2
38.01.031.013		MK/CM 5	63	105	M 20		3,8
38.01.031.014		MK/CM 5	78	118	M 20		4,9

Ersatzteile/Spare parts/Pièces de rechange	Spannschraube Retaining screw Vis de serrage	Gewinding Threaded ring Bague fileté	Kugelring Ball-ring Bague à billes
Bestell-Nr. Order no. No. de cde.	Bestell-Nr. Order no. No. de cde.	Bestell-Nr. Order no. No. de cde.	
01.032.101 MK 1 x BT 30 01.032.101 MK 1 x BT 40 01.032.101 MK 1 x BT 45 01.032.101 MK 1 x BT 50 01.032.102 MK 2 x BT 30 01.032.102 MK 2 x BT 40 01.032.102 MK 2 x BT 45 01.032.102 MK 2 x BT 50 01.032.103 MK 3 x BT 30/40/45/50 01.032.104 MK 4 x BT 40 01.032.104 MK 4 x BT 45 01.032.104 MK 4 x BT 50 01.032.105 MK 5 x BT 50	01.032.201 MK 1 x BT 30 01.032.202 MK 1 x BT 40 01.032.203 MK 1 x BT 45 01.032.204 MK 1 x BT 50 01.032.205 MK 2 x BT 30 01.032.206 MK 2 x BT 40 01.032.207 MK 2 x BT 45 01.032.208 MK 2 x BT 50 - MK 3 x BT 30/40/45/50 01.032.209 MK 4 x BT 40 - MK 4 x BT 45 01.032.210 MK 4 x BT 50 - MK 5 x BT 50	- MK 1 x BT 30 - MK 1 x BT 40 - MK 1 x BT 45 - MK 1 x BT 50 - MK 2 x BT 30 - MK 2 x BT 40 - MK 2 x BT 45 - MK 2 x BT 50 01.031.203 MK 3 x BT 30/40/45/50 - MK 4 x BT 40 01.031.204 MK 4 x BT 45 - MK 4 x BT 50 01.031.205 MK 5 x BT 50	

Lange Einsatzhülsen

MAS-BT x MK



Long taper sleeves MAS-BT

Douilles intermédiaires
longues MAS-BT

DEUTSCH

Verwendung: Zur Aufnahme von Werkzeugen mit Morsekegel mit Austreibblappen.

Ausführung: Zulässiger Rundlauf des Außenkegels zum Innenkegel 0,01 mm.

Anmerkung: Der Innenkegel ist nach DIN 1807 ausgeführt (Austreibschlitz und Querkeilschlitz).

ENGLISH

Application: For holding Morse taper shank tools with flat tang.

Execution: Admissible concentricity deviation of the external taper in relation to the internal taper = 0,01 mm.

Remark: The internal taper is to DIN 1807 (with slots for holdback and ejector drifts).

FRANCAIS

Application: Pour la fixation d'outil à cône Morse avec languettes d'expulsion.

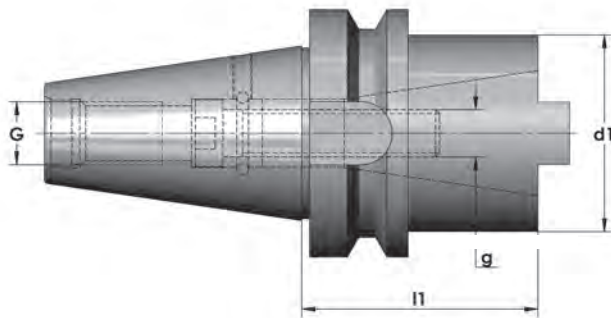
Exécution: Faux-round admissible du cône extérieur pas rapport au cône intérieur = 0,01 mm.

Remarque: Le cône intérieur est réalisé suivant DIN 1807. (Fente d'expulsion et fente pour clavette transversale).

Bestell-Nr. Code No. No. de cde.	Außenkegel External taper Cône extérieur	Innenkegel Internal taper Cône intérieur	d ₁	l ₁	G	Gewicht kg Weight Poids
39.01.051.001	BT 40	MK/CM 2	32	124	M 16	1,5
39.01.051.002		MK/CM 3	40	144		1,8
39.01.051.003		MK/CM 4	48	167		2,2
38.01.051.005	BT 50	MK/CM 2	32	136	M 24	4,1
38.01.051.006		MK/CM 3	40	156		4,5
38.01.051.007		MK/CM 4	48	186		5,0
38.01.051.008		MK/CM 5	63	216		6,2
38.01.051.009		MK/CM 6	80	276		6,7

Zwischenhülsen

MAS-BT x MAS-BT



Adaptor sleeves MAS-BT

Douilles intermédiaires MAS-BT

DEUTSCH

Verwendung: Zur Aufnahme von Werkzeugen mit Steilkegel DIN 2080.

Ausführung: Zulässiger Rundlauf des Außenkegels zum Innenkegel 0,008 mm.

Anmerkung: Die eingearbeitete Innensechskantschraube dient zum Befestigen und Lösen des aufgenommenen Werkzeuges. Sollen Werkzeuge nach DIN 69 871, MAS BT oder ANSI/CAT aufgenommen werden, so ist das in der Bestellung anzugeben.

ENGLISH

Application: For holding tools with steep taper DIN 2080.

Execution: Admissible concentricity deviation of the external taper in relation to the internal taper = 0,008 mm.

Remark: The inserted socket-head screw provides for holding in and driving out the tool. If it is required to mount tools to DIN 69 871, MAS BT or ANSI CAT, this should be stated when ordering.

FRANCAIS

Application: Pour la fixation d'outils à cône fort suivant DIN 2080.

Exécution: Faux-round admissible du cône extérieur pas rapport au cône intérieur = 0,008 mm.

Remarque: La vis à tête six pans creux intégrée, suivant, sert à la fixation et à l'enlèvement de l'outil monté. Si l'on doit fixer des outils suivant DIN 69871, MAS BT ou ANSI CAT, ceci doit être indiqué sur la commande.

Bestell-Nr. Code No. No. de cde.	Außenkegel External taper Cône extérieur	Innenkegel Internal taper Cône intérieur	d ₁	l ₁	g	G	Gewicht kg Weight Poids
39.01.036.001	BT 40	BT 30	50	60	M 12	M 16	1,3
39.01.036.002		BT 40	70	110	M 16		2,9
38.01.036.002	BT 50	BT 30	50	50	M 12	M 24	3,3
38.01.036.003		BT 40	70	70	M 16		4,1
38.01.036.004		BT 50	97	130	M 24		6,8

Spannschraube für DIN 2080
Retaining screw for DIN 2080
Vis de serrage pour DIN 2080



Bestell-Nr.
Order no.
No. de cde.

01.032.103 SK/SA 30
01.032.104 SK/SA 40
01.032.106 SK/SA 50

Spannschraube für DIN 69 871/MAS BT/ANSI
Retaining screw for DIN 69 871/MAS BT/ANSI
Vis de serrage pour DIN 69 871/MAS BT/ANSI



Bestell-Nr.
Order no.
No. de cde.

01.032.303 SK/SA 30
01.032.304 SK/SA 40
01.032.306 SK/SA 50

Kugelring
Ball-ring
Bague à billes

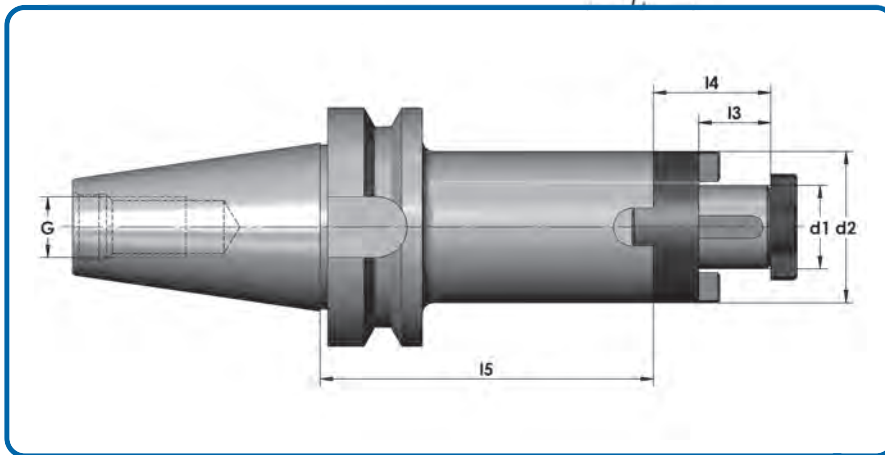


Bestell-Nr.
Order no.
No. de cde.

01.031.207 SK/SA 30
01.031.208 SK/SA 40
01.031.210 SK/SA 50

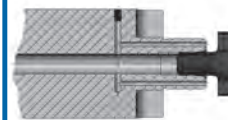
Kombi-Aufsteckfräsdorne Form A

MAS-BT für Fräser mit Längs- oder Quernut



Combi-arbors for shell mills and face mills MAS-BT

Mandrins porte fraises combinés MAS-BT



4 Bohrungen im Zapfen für Kühlschmierstoffzuführung auf Anfrage

DEUTSCH

Verwendung: Zur Aufnahme von Fräsern mit Längsnut oder Fräsern mit Quernut.

Lieferumfang: Form A mit Fräseranzugschraube Paßfeder und Mitnehmerring.

ENGLISH

Application: For mounting milling cutters with tenon drive or milling cutters with clutch drive.

Scope of supply: Form A with cutter retaining screw, feather key with setscrew and clutch drive ring.

FRANCAIS

Application: Pour la fixation de fraises à rainure longitudinale ou de fraises à rainure transversale.

Etendue de la fourniture: Forme A avec vis de blocage des fraises, clavette à vis d'extraction et bague d'entraînement.

Bestell-Nr. Code No. No. de cde.	Außenkegel External taper Cône extérieur	d ₁	d ₂	l ₃	l ₄	l ₅	G
67.02.036.000	BT 30	13	28	15	22	45	M 12
67.02.036.001		16	32	17	27	45	
67.02.036.002		22	40	19	31	47	
67.02.036.003		37	48	21	33	49	
67.02.036.004		32	58	24	38	53	
67.02.036.005		40	70	27	41	54	
39.02.036.004	BT 40	13	28	15	25	55	M 16
39.02.036.005		16	32	17	27	55	
39.02.036.006		22	40	19	31	55	
39.02.036.007		27	48	21	33	55	
39.02.036.008		32	58	24	38	60	
39.02.036.009		40	70	27	41	60	
39.02.036.105	BT 40	16	32	17	27	100	M 16
39.02.036.106		22	40	19	31	100	
39.02.036.107		27	48	21	33	100	
39.02.036.108		32	58	24	38	100	
39.02.036.109		40	70	27	41	100	
38.02.036.011	BT 50	16	32	17	27	70	M 24
38.02.036.012		22	40	19	31	70	
38.02.036.013		27	48	21	33	70	
38.02.036.014		32	58	24	38	70	
38.02.036.015		40	70	27	41	70	
38.02.036.016		50	90	30	46	70	
38.02.036.111	BT 50	16	32	17	27	100	M 24
38.02.036.112		22	40	19	31	100	
38.02.036.113		27	48	21	33	100	
38.02.036.114		32	58	24	38	100	
38.02.036.115		40	70	27	41	100	

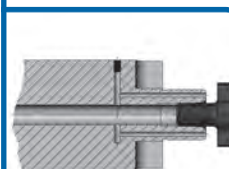
Ersatzteile / Spare parts / Pièces de rechange		Mitnehmerring Clutch drive rings Blague d'entraînement	Fräseranzugschraube Cutter retaining screws Vis de blocage de la fraise	Fräseranzugschraube mit Innensechskant Cutter retaining screw with hexagon socket Vis de serrage de fraise à six pans creux	Schlüssel Wrenches Clé de serrage	Paßfeder Feather Clavette	
Bestell-Nr. Code No. No. de cde.	d ₁	Bestell-Nr. Code No. No. de cde.	d ₁	Bestell-Nr. Code No. No. de cde.	d ₁	Bestell-Nr. Code No. No. de cde.	d ₁
02.046.001	13	02.047.001	13	02.049.001	13	02.048.001	13
02.046.002	16	02.047.002	16	02.049.002	16	02.048.002	16
02.046.003	22	02.047.003	22	02.049.003	22	02.048.003	22
02.046.004	27	02.047.004	27	02.049.004	27	02.048.004	27
02.046.005	32	02.047.005	32	02.049.005	32	02.048.005	32
02.046.006	40	02.047.006	40	02.049.006	40	02.048.006	40
02.046.007	50	02.047.007	50	02.049.007	50	02.048.007	50
02.046.008	60	02.047.008	60	02.049.008	60	02.048.008	60
						02.036.500	13
						02.036.501	16
						02.036.502	22
						02.036.503	27
						02.036.504	32
						02.036.505	40
						02.036.506	50
						02.036.507	60

Aufsteckfräsdorne Form B

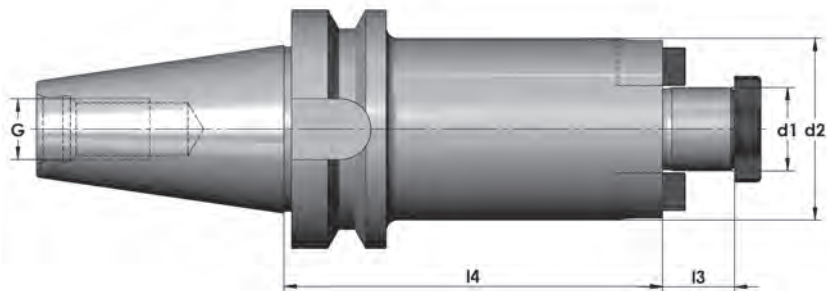
MAS-BT mit festen Mitnehmern und vergrößertem Anlagedurchmesser

Combi-arbors for shell mills and face mills

Mandrins porte fraises combinés



4 Bohrungen im Zapfen für Kühlschmierstoffzuführung auf Anfrage



DEUTSCH

Verwendung: Zur Aufnahme von Fräsern mit Quernut.

Ausführung: Zulässiger Rundlauf des Kegels zum Zapfen $d_1 = 0,01$ mm.

Lieferumfang: Mit Mitnehmer und Fräseranzugsschraube.

Symbole: = zusätzlich vier Gewindebohrungen nach DIN 2079.

ENGLISH

Application: For mounting clutch-drive milling cutters.

Execution: Admissible concentricity deviation of the external taper in relation to the journal $d_1 = 0,01$ mm.

Scope of supply: With cutter retaining screw and drive key.

Symboles: = additionally provided with four threaded holes to DIN 2079.

FRANCAIS

Application: Pour la fixation de fraises à rainure transversale.

Exécution: Faux-round admissible du cône extérieur pas rapport au rapport au tourillon $d_1 = 0,01$ mm.

Entendue de livraison: Avec vis de blocage des fraises et entraineur.

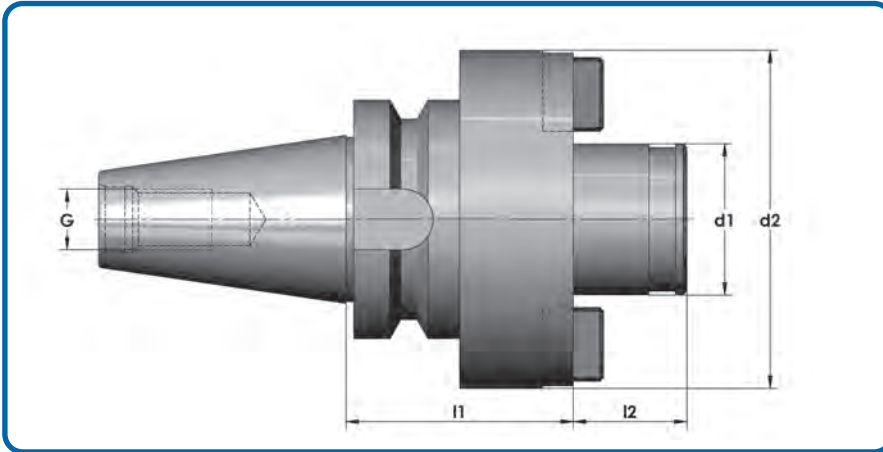
Symboles: = ont en supplément quatre trous taraudés suivant DIN 2079.

Bestell-Nr. Code No. No. de cde.	Außenkegel External taper Cône extérieur	d ₁	d ₂	l ₃	l ₄	G
39.02.045.005	BT 40	16	40	17	45	M 16
39.02.045.006		22	48	19	45	
39.02.045.007		27	60	21	45	
39.02.045.008		32	78	24	45	
39.02.045.009		40	89	27	50	
39.02.045.105	BT 40	16	40	17	100	M 16
39.02.045.106		22	48	19	100	
39.02.045.107		27	60	21	100	
39.02.045.108		32	78	24	100	
38.02.045.011	BT 50	16	40	17	55	M 24
38.02.045.012		22	48	19	55	
38.02.045.013		27	60	21	55	
38.02.045.014		32	78	24	55	
38.02.045.015		40	89	27	55	
38.02.045.016		50	120	30	55	
38.02.045.111	BT 50	16	40	17	100	M 24
38.02.045.112		22	48	19	100	
38.02.045.113		27	60	21	100	
38.02.045.114		32	78	24	100	
38.02.045.115		40	89	27	100	
38.02.045.412	BT 50	16	40	17	160	M 24
38.02.045.413		22	48	19	160	
38.02.045.414		27	60	21	160	
38.02.045.415		32	78	24	160	
38.02.045.416		40	89	27	160	
38.02.045.417		50	120	30	160	
38.02.045.513		22	48	19	200	
38.02.045.514		27	60	21	200	

Erstattteile / Spare parts / Pièces de rechange	Mitnehmer Drive key Entraîneur	Mitnehmer-Schraube Drive screw Entraîneur vis	Fräseranzugsschraube Cutter retaining screws Vis de blocage de la fraise	Fräseranzugsschraube mit Innensechskant Cutter retaining screw with hexagon socket Vis de serrage de fraise à six pans creux	Schlüssel key Clef
	Bestell-Nr. Code No. No. de cde.	Bestell-Nr. Code No. No. de cde.	Bestell-Nr. Code No. No. de cde.	Bestell-Nr. Code No. No. de cde.	Bestell-Nr. Code No. No. de cde.
	d ₁	d ₁	d ₁	d ₁	d ₁
	04.046.200 16	04.016.300 16	02.047.002 16	02.049.002 16	02.048.002 16
	04.046.201 22	04.016.301 22	02.047.003 22	02.049.003 22	02.048.003 22
	04.046.202 27	04.016.302 27	02.047.004 27	02.049.004 27	02.048.004 27
	04.046.203 32	04.016.303 32	02.047.005 32	02.049.005 32	02.048.005 32
	04.046.204 40	04.016.303 40	02.047.006 40	02.049.006 40	02.048.006 40
	04.046.205 50	04.016.303 50	02.047.007 50	02.049.007 50	02.048.007 50

Aufnahmedorne

MAS-BT, für Messerköpfe mit Innenzentrierung



Centering arbors for milling cutters with minor diameter fit MAS-BT

Mandrins porte-pièces pour têtes porte-lames à centrage intérieur MAS-BT

DEUTSCH

Verwendung: Zur Aufnahme von Messerköpfen.

Ausführung: Zulässiger Rundlauf des Außenkegels zum Zapfen $d_1 = 0,01$ mm.

Lieferumfang: Mit zwei eingesetzten Mitnehmersteinen DIN 2079 nach Art.-Nr. 04.016.

ENGLISH

Application: For mounting milling cutters.

Execution: Admissible concentricity deviation of the external taper in relation to the journal $d_1 = 0,01$ mm.

Scope of supply: With two inserted DIN 2079 drive keys as Code No. 04.016.

FRANCAIS

Application: Pour la fixation des têtes pour lames.

Exécution: Faux-round admissible du cône extérieur pas rapport au tourillon $d_1 = 0,01$ mm.

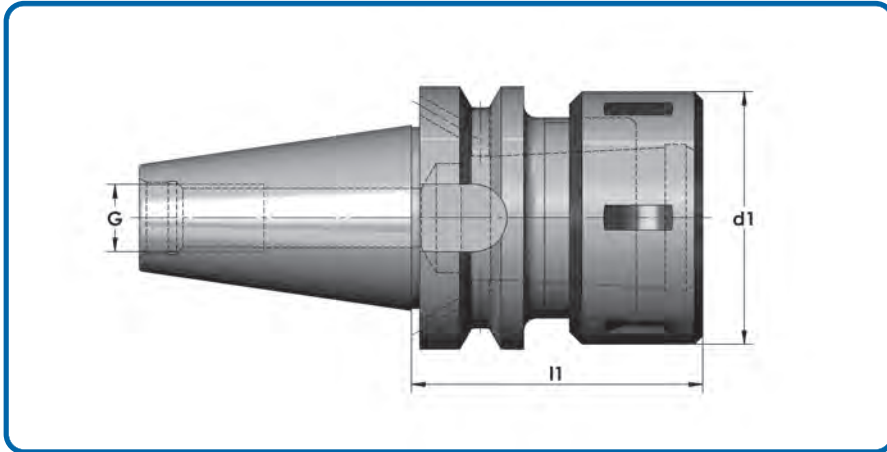
Etendue de la fourniture: Avec deux coulisseaux d'entraînement suivant DIN 2079 d'après le No. d'article 04.016.

Bestell-Nr. Code No. No.de cde.	Kegel Taper Cône	Messerkopfaufnahme Milling cutter mount Empreinte de fixation des têtes porte-lames	d_1	d_2	l_1	l_2	G	Gewicht kg Weight Poids
39.04.006.001	BT 40	ISO 40	40	89,3	60	30	M 16	2,8
39.04.006.002		ISO 50	60	129,1	75	40		3,7
38.04.006.002	BT 50	ISO 40	40	89,3	70	30	M 24	5,3
38.04.006.003		ISO 50	60	129,1	80	40		8,6
38.04.006.004		ISO 50	60	129,1	100	40		9,7
38.04.006.005		ISO 50	50	129,1	100	40		9,4
38.04.006.008		ISO 50	60	129,1	250	40		20,3

Ersatzteile/ Spare parts/ Pièces de rechange		Mitnehmersteine Inserts Coulisseaux d'entraînement	Schraube Screw Vis
		Bestell-Nr. Order no. No. de cde.	Bestell-Nr. Order no. No. de cde.
04.016.002	ISO 40	04.016.101	ISO 40
04.016.003	ISO 50	04.016.112	ISO 50

Spannzangenfutter OZ DIN 6388

MAS-BT Form AD+B



collet chucks DIN 6388 MAS-BT

Plateau de serrage pour fraises DIN 6388 MAS-BT

DEUTSCH

Verwendung: Zur Aufnahme von Werkzeugen mit Zylinderschaft in Spannzangen.

Ausführung: Zulässiger Rundlauf des Außenkegels zum Innenkegel 0,008 mm.

ENGLISH

Application: For mounting straight shank tools in collets.

Execution: Admissible concentricity deviation of the external taper in relation to the internal taper=0,008 mm.

FRANCAIS

Application: Pour la fixation d'outils à queue cylindrique dans les pinces de serrage.

Exécution: Faux-round admissible du cône extérieur pas rapport au cône intérieur = 0,008 mm.

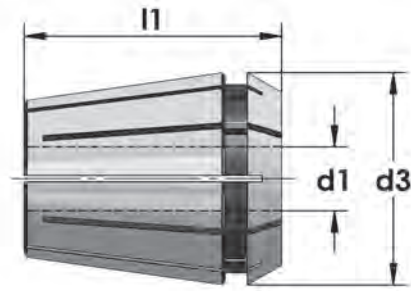
Bestell-Nr. Code No. No. de cde.	Kegel Taper Cône	Spannbereich Chucking range Plage de serrage	l ₁	d ₁	G	Gewicht kg Weight Poids
67.05.006.001	BT 30	2 – 16	65	43	M 12	0,6
67.05.006.002		2 – 25	65	60		1,0
39.05.006.001	BT 40	2 – 16	70	43	M 16	1,2
39.05.006.104		2 – 16	100	43	M 16	1,3
39.05.006.010		2 – 16	120	43	M 16	1,4
39.05.006.012		2 – 16	160	43	M 16	1,5
39.05.006.002		2 – 25	70	60		1,3
39.05.006.003		3 – 32	90	72		1,8
38.05.006.002	BT 50	2 – 25	85	60	M 24	4,1
38.05.006.003		3 – 32	90	72		4,2
38.05.006.033		3 – 32	160	72		4,1
38.05.006.004		6 – 40	90	82		4,2
38.05.006.005		8 – 50	100	100		4,4

Ersatzteile / Spare parts / Pièces de rechange	Spannmutter Tightening nuts Ecrrou de serrage		Hakenschlüssel Hook wrenches Clef à ergots		Schlüsselinsert Key insert Insertion de clef		Drehmomentschlüssel Dynamometric key Clef dynamométrique		Verstellschraube Adjusting screws Vis de réglage	
	Bestell-Nr. Code No. No. de cde.	d ₁	Bestell-Nr. Code No. No. de cde.	d ₁	Bestell-Nr. Code No. No. de cde.	d ₁	Bestell-Nr. Code No. No. de cde.		Bestell-Nr. Code No. No. de cde.	d ₁
	05.029.001	2 – 16	05.029.201	2 – 16	05.029.251	2 – 16	05.029.701		05.032.805	2 – 16
	05.029.002	2 – 25	05.029.202	2 – 25	05.029.252	2 – 25			05.032.805	2 – 25
	05.029.003	3 – 32	05.029.203	3 – 32	05.029.253	3 – 32			05.032.805	3 – 32
	05.029.004	6 – 40	05.029.204	6 – 40	05.029.254	6 – 40			05.032.806	6 – 40
	05.029.005	8 – 50	05.029.205	8 – 50	05.029.255	8 – 50			05.032.806	8 – 50

Spannzangen - OZ

doppelt geschlitzt

DIN 6388 Form B



Collets double slotted
DIN 6388 form B

Pinces de serrage à entaillage
double DIN 6388 forme B

DEUTSCH

Verwendung: Zum Spannen von Werkzeugen mit Zylinderschaft und Spiralbohrern auf der Führungsphase.

ENGLISH

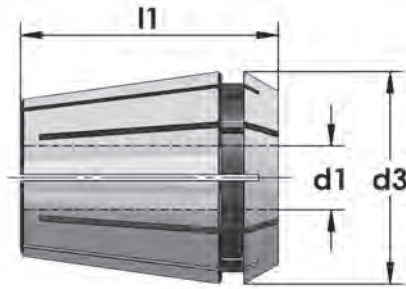
Application: For gripping straight-shank milling cutters and twist drills on the margin.

FRANCAIS

Application: Pour serrage d'outils à queue cylindrique et des forets hélicoïdaux sur le listel.

Bestell-Nr. Code No. No. de cde.	Spannbereich Chucking range Plage de serrage	d ₁	d ₃	l ₁	Bestell-Nr. Code No. No. de cde.	Spannbereich Chucking range Plage de serrage	d ₁	d ₃	l ₁
05.028.001	2 – 16 (415 E)	2,0	25,5	40	05.028.128	2 – 25 (462 E)	15,5	35,05	52
05.028.002		2,5			05.028.129		16,0		
05.028.003		3,0			05.028.130		16,5		
05.028.004		3,5			05.028.131		17,0		
05.028.005		4,0			05.028.132		17,5		
05.028.006		4,5			05.028.133		18,0		
05.028.007		5,0			05.028.134		18,5		
05.028.008		5,5			05.028.135		19,0		
05.028.009		6,0			05.028.136		19,5		
05.028.010		6,5			05.028.137		20,0		
05.028.011		7,0			05.028.138		20,5		
05.028.012		7,5			05.028.139		21,0		
05.028.013		8,0			05.028.140		21,5		
05.028.014		8,5			05.028.141		22,0		
05.028.015		9,0			05.028.142		22,5		
05.028.016		9,5			05.028.143		23,0		
05.028.017		10,0			05.028.144		23,5		
05.028.018		10,5			05.028.145	24,0			
05.028.019		11,0			05.028.146	24,5			
05.028.020		11,5			05.028.147	25,0			
05.028.021	12,0								
05.028.022	12,5								
05.028.023	13,0								
05.028.024	13,5								
05.028.025	14,0								
05.028.026	14,5								
05.028.027	15,0								
05.028.028	15,5								
05.028.029	16,0								
05.028.101	2 – 25 (462 E)	2,0	35,05	52	05.028.201	3 – 32 (467 E)	6,0	43,7	60
05.028.102		2,5			05.028.202		6,5		
05.028.103		3,0			05.028.203		7,0		
05.028.104		3,5			05.028.204		7,5		
05.028.105		4,0			05.028.205		8,0		
05.028.106		4,5			05.028.206		8,5		
05.028.107		5,0			05.028.207		9,0		
05.028.108		5,5			05.028.208		9,5		
05.028.109		6,0			05.028.209		10,0		
05.028.110		6,5			05.028.210		10,5		
05.028.111		7,0			05.028.211		11,0		
05.028.112		7,5			05.028.212		11,5		
05.028.113		8,0			05.028.213		12,0		
05.028.114		8,5			05.028.214		12,5		
05.028.115		9,0			05.028.215		13,0		
05.028.116		9,5			05.028.216		13,5		
05.028.117		10,0			05.028.217		14,0		
05.028.118		10,5			05.028.218	14,5			
05.028.119		11,0			05.028.219	15,0			
05.028.120		11,5			05.028.220	15,5			
05.028.121		12,0			05.028.221	16,0			
05.028.122		12,5			05.028.222	16,5			
05.028.123		13,0			05.028.223	17,0			
05.028.124		13,5			05.028.224	17,5			
05.028.125		14,0			05.028.225	18,0			
05.028.126		14,5			05.028.226	18,5			
05.028.127	15,0	05.028.227	19,0						
		05.028.228	19,5						
		05.028.229	20,0						
		05.028.230	20,5						
		05.028.231	21,0						
		05.028.232	21,5						
		05.028.233	22,0						
		05.028.234	22,5						
		05.028.235	23,0						

DIN 6388 Form B



Collets double slotted
DIN 6388 form B

Pinces de serrage à entaillage
double DIN 6388 forme B

DEUTSCH

Verwendung: Zum Spannen von Werkzeugen mit Zylinderschaft und Spiralbohrern auf der Führungsphase.

ENGLISH

Application: For gripping straight-shank milling cutters and twist drills on the margin.

FRANCAIS

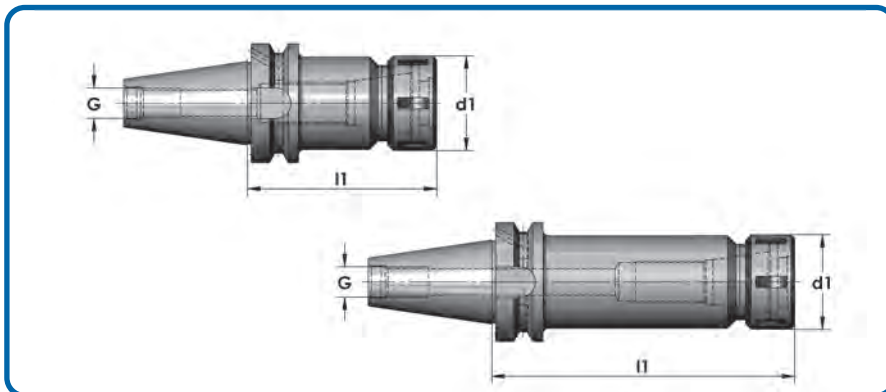
Application: Pour serrage d'outils à queue cylindrique et des forets hélicoïdaux sur le listel.

Bestell-Nr. Code No. No. de cde.	Spannbereich Chucking range Plage de serrage	d ₁	d ₃	l ₁
05.028.236	3 – 32 (467 E)	23,5	43,7	60
05.028.237		24,0		
05.028.238		24,5		
05.028.239		25,0		
05.028.240		25,5		
05.028.241		26,0		
05.028.242		26,5		
05.028.243		27,0		
05.028.244		27,5		
05.028.245		28,0		
05.028.246		28,5		
05.028.247		29,0		
05.028.248		29,5		
05.028.249		30,0		
05.028.250		30,5		
05.028.251	31,0			
05.028.252	31,5			
05.028.253	32,0			
05.028.301	6 – 40 (468 E)	10,0	52,2	68
05.028.302		10,5		
05.028.303		11,0		
05.028.304		11,5		
05.028.305		12,0		
05.028.306		12,5		
05.028.307		13,0		
05.028.308		13,5		
05.028.309		14,0		
05.028.310		14,5		
05.028.311		15,0		
05.028.312		15,5		
05.028.313		16,0		
05.028.314		16,5		
05.028.315		17,0		
05.028.316		17,5		
05.028.317		18,0		
05.028.318		18,5		
05.028.319		19,0		
05.028.320		19,5		
05.028.321		20,0		
05.028.322		20,5		
05.028.323		21,0		
05.028.324		21,5		
05.028.325		22,0		
05.028.326		22,5		
05.028.327		23,0		
05.028.328		23,5		
05.028.329		24,0		
05.028.330		24,5		
05.028.331		25,0		
05.028.332		25,5		
05.028.333		26,0		
05.028.334		26,5		
05.028.335		27,0		
05.028.336	27,5			
05.028.337	28,0			
05.028.338	28,5			

Bestell-Nr. Code No. No. de cde.	Spannbereich Chucking range Plage de serrage	d ₁	d ₃	l ₁
05.028.339	6 – 40 (468 E)	29,0	52,2	68
05.028.340		29,5		
05.028.341		30,0		
05.028.342		30,5		
05.028.343		31,0		
05.028.344		31,5		
05.028.345		32,0		
05.028.346		32,5		
05.028.347		33,0		
05.028.348		33,5		
05.028.349		34,0		
05.028.350		34,5		
05.028.351		35,0		
05.028.352		35,5		
05.028.353		36,0		
05.028.354	36,5			
05.028.355	37,0			
05.028.356	37,5			
05.028.357	38,0			
05.028.358	38,5			
05.028.359	39,0			
05.028.360	39,5			
05.028.361	40,0			
05.028.415	30 – 50 (486 E)	30,0	52,2	68
05.028.416		31,0		
05.028.417		32,0		
05.028.418		33,0		
05.028.419		34,0		
05.028.420		35,0		
05.028.421		36,0		
05.028.422		37,0		
05.028.423		38,0		
05.028.424		39,0		
05.028.425		40,0		
05.028.426		41,0		
05.028.427		42,0		
05.028.428		43,0		
05.028.429		44,0		
05.028.430		45,0		
05.028.431		46,0		
05.028.432		47,0		
05.028.433		48,0		
05.028.434		49,0		
05.028.435	50,0			

Spannzangenfutter ER DIN 6499

MAS-BT Form AD+B, BT30 und BT40



collet chucks
ER DIN 6499 MAS-BT Form AD+B

Plateau de serrage pour fraises
ER DIN 6499 MAS-BT forme AD+B

DEUTSCH

Verwendung: Zur Aufnahme von Werkzeugen mit Zylinderschaft in Spannzangen.

Ausführung: Zulässige Rundlaufabweichung des Außenkegels zum Innenkegel 0,003 mm.

Lieferumfang: Mit Spannmutter.

ENGLISH

Application: For mounting straight-shank tools in collets.

Execution: Admissible concentricity deviation of the external taper in relation to the internal taper = 0,003 mm

Scope of supply: With tightening nut.

FRANCAIS

Application: Pour la fixation d'outils à queue cylindrique dans les pinces de serrage.

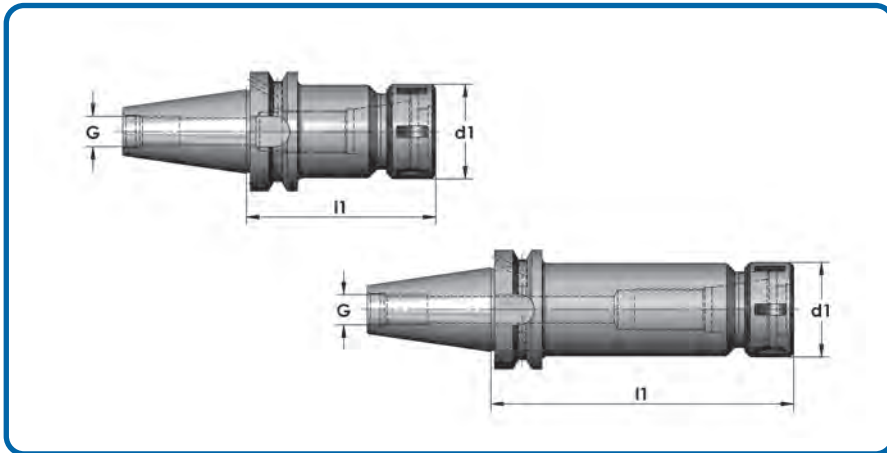
Exécution: Faux-round admissible du cône extérieur pas rapport au cône intérieur = 0,003 mm

Etendue de la fourniture: Avec écrou de serrage.

Bestell-Nr. Code No. No. de cde.	Kegel Taper Cône	Spannbereich Chucking range Plage de serrage	l ₁	d ₁	G
67.05.008.001	BT 30	1 – 10 ER 16	60	28	M 12
67.05.008.004		1 – 13 ER 20	60	34	
67.05.008.002		1 – 16 ER 25	60	42	
67.05.008.003		2 – 20 ER 32	70	50	
67.05.008.101	BT 30	1 – 10 ER 16	100	28	M 12
67.05.008.005		1 – 13 ER 20	100	34	
67.05.008.006		1 – 16 ER 25	100	42	
67.05.008.007		2 – 20 ER 32	100	50	
67.05.008.011	BT 30	1 – 10 ER 16	160	28	M 12
39.05.008.004	BT 40	1 – 10 ER 16	60	28	M 16
39.05.008.000		1 – 20 ER 20	70	34	
39.05.008.001		1 – 16 ER 25	70	42	
39.05.008.002		2 – 20 ER 32	70	50	
39.05.008.003		3 – 26 ER 40	70	63	
39.05.008.104	BT 40	1 – 10 ER 16	100	28	M 16
39.05.008.100		1 – 20 ER 20-mini	100	28	
39.05.008.101		1 – 16 ER 25	100	34	
39.05.008.102		2 – 20 ER 32	100	50	
39.05.008.103		3 – 26 ER 40	100	63	
39.05.008.109	BT 40	1 – 20 ER 20	120	42	M 16
39.05.008.106		1 – 16 ER 25	120	50	
39.05.008.107		2 – 20 ER 32	120	63	
39.05.008.108	BT 40	1 – 20 ER 20	150	34	M 16
39.05.008.012	BT 40	1 – 10 ER 16	160	28	M 16
39.05.008.013		1 – 16 ER 25	160	34	
39.05.008.018		2 – 20 ER 32	160	50	
39.05.008.021		3 – 26 ER 40	160	63	
39.05.008.020	BT 40	1 – 10 ER 16	200	28	M 16
39.05.008.014		1 – 16 ER 25	200	34	
39.05.008.019		2 – 20 ER 32	200	50	
39.05.008.022		3 – 26 ER 40	200	63	

Spannzangenfutter ER DIN 6499

MAS-BT Form AD+B, BT50



collet chucks
ER DIN 6499 MAS-BT Form AD+B

Plateau de serrage pour fraises
ER DIN 6499 MAS-BT forme AD+B

DEUTSCH

Verwendung: Zur Aufnahme von Werkzeugen mit Zylinderschaft in Spannzangen.

Ausführung: Zulässige Rundlaufabweichung des Außenkegels zum Innenkegel 0,003 mm.

Lieferumfang: Mit Spannmutter.

ENGLISH

Application: For mounting straight-shank tools in collets.

Execution: Admissible concentricity deviation of the external taper in relation to the internal taper = 0,003 mm

Scope of supply: With tightening nut.

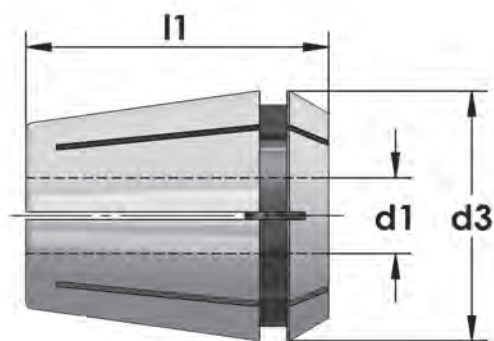
FRANCAIS

Application: Pour la fixation d'outils à queue cylindrique dans les pinces de serrage.

Exécution: Faux-round admissible du cône extérieur pas rapport au cône intérieur = 0,003 mm

Etendue de la fourniture: Avec écrou de serrage.

Bestell-Nr. Code No. No. de cde.	Kegel Taper Cône	Spannbereich Chucking range Plage de serrage	l ₁	d ₁	G
38.05.008.001	BT 50	1 – 16 ER 25	70	42	M 24
38.05.008.002		2 – 20 ER 32	70	50	
38.05.008.003		3 – 26 ER 40	80	63	
38.05.008.004		10 – 34 ER 50	80	78	
38.05.008.011	BT 50	1 – 6 ER 11 mini	120	16	M 24
38.05.008.009		1 – 6 ER 11 mini	100	16	
38.05.008.005		1 – 10 ER 16	100	28	
38.05.008.008		1 – 13 ER 20-mini	100	28	
38.05.008.006		1 – 16 ER 25	100	42	
38.05.008.007		2 – 20 ER 32	100	50	
38.05.008.032		2 – 20 ER 32	130	50	
38.05.008.010		BT 50	1 – 10 ER 16-mini	160	
38.05.008.012	1 – 10 ER 16		160	28	
38.05.008.030	1 – 13 ER 20-mini		160	28	
38.05.008.015	1 – 16 ER 25		160	42	
38.05.008.033	2 – 20 ER 32		160	50	
39.05.008.034		3 – 26 ER 40	160	63	
38.05.008.013	BT 50	1 – 10 ER 16	200	28	M 24
38.05.008.031		1 – 13 ER 20-mini	200	28	
38.05.008.038		1 – 16 ER 25	200	42	
38.05.008.035		2 – 20 ER 32	200	50	
38.05.008.045		2 – 20 ER 32	250	50	
38.05.008.036		3 – 26 ER 40	200	63	
39.05.008.037		10 – 34 ER 50	200	78	



Collets ER DIN 6499

Pinces de serrage ER DIN 6499

DEUTSCH

Verwendung: Zur Aufnahme von Werkzeugen mit Zylinderschaft.

Anmerkung: Diese Spannzangen sind in allen Spannzangenfutter ER aufnehmbar.

ENGLISH

Application: For gripping straight-shank tools.

Note: These collets can be used in conjunction with all collet chucks ER.

FRANCAIS

Application: Pour la fixation d'outils à queue cylindrique.

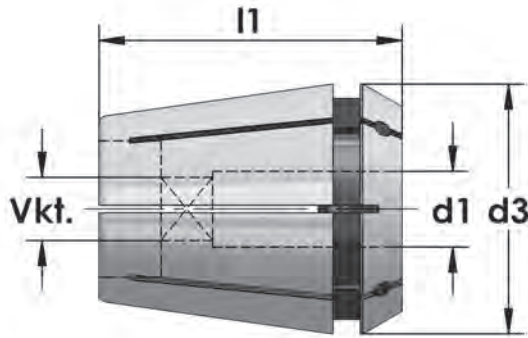
Remarque: Ces pinces de serrage peuvent être montées sur nos plateaux de serrage pour fraises ER.

Bestell-Nr. Code No. No. de cde	Spannbereich Chucking range Plage de serrage	d ₁	d ₃	l ₁
05.027.201	1 – 6 ER 11 (424 E)	1,0	11,5	18
05.027.202		1,5		
05.027.203		2,0		
05.027.204		2,5		
05.027.205		3,0		
05.027.206		3,5		
05.027.207		4,0		
05.027.208		4,5		
05.027.209		5,0		
05.027.210		5,5		
05.027.211		6,0		
05.027.212		6,5		
05.027.213		7,0		
05.027.101	1 – 10 ER 16 (426 E)	1	17	28
05.027.103		2		
05.027.105		3		
05.027.107		4		
05.027.108		5		
05.027.109		6		
05.027.110		7		
05.027.111		8		
05.027.112		9		
05.027.113		10		
05.027.301	1 – 13 ER 20 (428 E)	1,0	21	31,5
05.027.302		1,5		
05.027.303		2,0		
05.027.304		2,5		
05.027.305		3,0		
05.027.306		4,0		
05.027.307		5,0		
05.027.308		6,0		
05.027.309		7,0		
05.027.310		8,0		
05.027.311		9,0		
05.027.312		10,0		
05.027.313		11,0		
05.027.314		12,0		
05.027.315		13,0		
05.027.002	1 – 16 ER 25 (430 E)	2	26	35
05.027.003		3		
05.027.004		4		
05.027.005		5		
05.027.006		6		
05.027.007		7		
05.027.008		8		
05.027.009		9		
05.027.010		10		
05.027.011		11		

Bestell-Nr. Code No. No. de cde	Spannbereich Chucking range Plage de serrage	d ₁	d ₃	l ₁
05.027.012	1 – 16 ER 25 (430 E)	12	26	35
05.027.013		13		
05.027.014		14		
05.027.015		15		
05.027.016		16		
05.027.020	2 – 20 ER 32 (470 E)	2	33	40
05.027.021		3		
05.027.022		4		
05.027.023		5		
05.027.024		6		
05.027.025		7		
05.027.026		8		
05.027.027		9		
05.027.028		10		
05.027.029		11		
05.027.030		12		
05.027.031		13		
05.027.032		14		
05.027.033		15		
05.027.034		16		
05.027.035		17		
05.027.036		18		
05.027.037		19		
05.027.038		20		
05.027.041	3 – 26 ER 40 (472 E)	4	41	46
05.027.042		5		
05.027.043		6		
05.027.044		7		
05.027.045		8		
05.027.046		9		
05.027.047		10		
05.027.048		11		
05.027.049		12		
05.027.050		13		
05.027.051		14		
05.027.052		15		
05.027.053		16		
05.027.054		17		
05.027.055		18		
05.027.056		19		
05.027.057		20		
05.027.058		21		
05.027.059		22		
05.027.060		23		
05.027.061		24		
05.027.062		25		
05.027.063		26		

ER 50 auf Anfrage/on request/sur demande

dichtend



Collets ER GB sealed

Pinces de serrage ER GB

DEUTSCH

Verwendung: Zur Aufnahme von Gewindebohrern mit Zylinderschaft und Vierkant.

Anmerkung: Diese Spannzangen sind in allen Spannzangenfutter ER aufnehmbar.

ENGLISH

Application: For gripping tap with cyl. shank and square.

Note: These collets can be used in conjunction with all collet chucks ER.

FRANCAIS

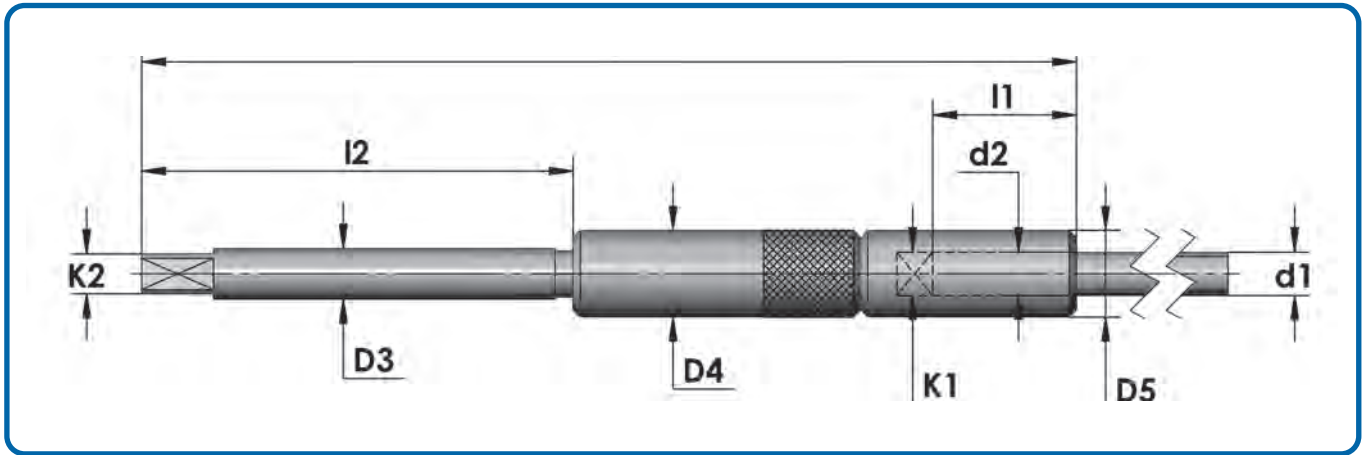
Application: Pour la fixation d'outils à queue cylindrique.

Remarque: Ces pinces de serrage peuvent être montées sur nos plateaux de serrage pour fraises ER.

Bestell-Nr. Code No. No. de cde.	Spannbereich Chucking range Plage de serrage	d ₁ Ø	vkt. □	d ₃	l ₁
05.027.812*	ER 11-GB	2,8	2,1	11,5	18
05.027.813*		3,5	2,7		
05.027.814*		4,5	3,4		
05.027.815*		6,0	4,9		
05.027.800	ER 16-GB	4,5	3,4	16	27,5
05.027.801		5,5	4,3		
05.027.802		6,0	4,9		
05.027.803		7,0	5,5		
05.027.804		8,0	6,2		
05.027.805		9,0	7,0		
05.027.820	ER 20-GB	4,5	3,4	20	31,5
05.027.821		5,5	4,3		
05.027.822		6,0	4,9		
05.027.823		7,0	5,5		
05.027.824		8,0	6,2		
05.027.825		9,0	7,0		
05.027.826		10,0	8,0		
05.027.827		11,0	9,0		
05.027.828	12,0	9,0			
05.027.840	ER 25-GB	4,5	3,4	25	34,0
05.027.841		5,5	4,3		
05.027.842		6,0	4,9		
05.027.843		7,0	5,5		
05.027.844		8,0	6,2		
05.027.845		9,0	7,0		
05.027.846		10,0	8,0		
05.027.847		11,0	9,0		
05.027.848		12,0	9,0		
05.027.850		14,0	11,0		
05.027.851	15,0	12,0			
05.027.849	16,0	12,0			

Bestell-Nr. Code No. No. de cde.	Spannbereich Chucking range Plage de serrage	d ₁ Ø	vkt. □	d ₃	l ₁
05.027.860	ER 32-GB	4,5	3,4	32	40,0
05.027.861		5,5	4,3		
05.027.862		6,0	4,9		
05.027.863		7,0	5,5		
05.027.864		8,0	6,2		
05.027.865		9,0	7,0		
05.027.866		10,0	8,0		
05.027.867		11,0	9,0		
05.027.868		12,0	9,0		
05.027.869		14,0	11,0		
05.027.870		16,0	12,0		
05.027.871	18,0	14,5			
05.027.872	20,0	16,0			
05.027.890	ER 40-GB	7,0	5,5	40	46
05.027.891		8,0	6,2		
05.027.892		9,0	7,0		
05.027.893		10,0	8,0		
05.027.894		11,0	9,0		
05.027.895		12,0	9,0		
05.027.896		14,0	11,0		
05.027.897		16,0	12,0		
05.027.898		18,0	14,5		
05.027.899		20,0	16,0		
05.027.900	22,0	18,0			
05.027.901	ER 50-GB	20,0	16,0	51	64
05.027.902		25,0	20,0		
05.027.903		28,0	22,0		
05.027.904		32,0	24,0		

* nicht dichtend

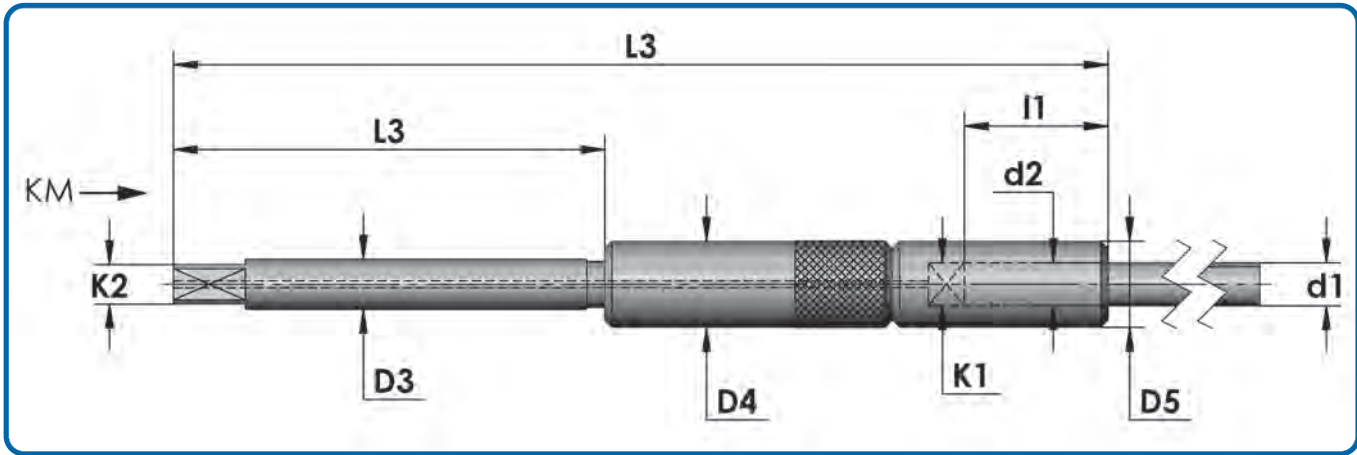


DEUTSCH

Verwendung: Diese Gewindebohrer-Verlängerungen werden - wie Gewindebohrer - in Schnellwechseleinsätzen oder Gewindebohrer-Spannzangen gespannt.

Bestell-Nr. Code No. No. de cde.	Baumaße Gewindebohrer					Baumaße Verlängerung				
	Gewinde-Nenn- \varnothing d1		Schaft- \varnothing	Vierkant	Einspann- länge	D3	K2	D4/D5	L2	L3
	DIN 371	DIN 374/376	d2 \varnothing	K1	l1					
05.054.001	M 2-M 2,6	M 4	2,8	2,1	22	6	4,9	6,1	60	130
05.054.002	M 3	M 4,5-M 6	3,5	2,7	23	6	4,9	7,5	60	130
05.054.003	M 4	M 6	4,5	3,4	23	6	4,9	8,4	60	130
05.054.004	M 4,5-M 6	M 8	6	4,9	26	7	5,5	12,1	60	130
05.054.005	M 7	M 9-M 10	7	5,5	26	7	5,5	12,1	60	130
05.054.006	M 8	M 11	8	6,2	30	8	6,2	13	60	130
05.054.007	M 9	M 12	9	7	31	9	7	15	60	130
05.054.008	M 10		10	8	33	10	8	15	60	130
05.054.009		M 14	11	9	36	11	9	18	90	130
05.054.010		M 16	12	9	36	12	9	18	90	130
05.054.031		M 18	14	11	39	14	11	22	90	200
05.054.032		M 20	16	12	40	16	12	24	90	200
05.054.033		M 22-M 24	18	14,5	42	18	14,5	26	100	200
05.054.034		M 27	20	16	44	20	16	28	100	200
05.054.035		M 30	22	18	46	22	18	30	100	200
05.054.036		M 32	25	20	49	25	20	35	100	200
05.054.011	M 2-M 2,6	M 4	2,8	2,1	22	6	4,9	6,1	70	230
05.054.012	M 3	M 4,5-M 6	3,5	2,7	23	6	4,9	7,5	70	230
05.054.013	M 4	M 6	4,5	3,4	23	6	4,9	8,4	70	230
05.054.014	M 4,5-M 6	M 8	6	4,9	26	7	5,5	12,1	70	230
05.054.015	M 7	M 9-M 10	7	5,5	26	7	5,5	12,1	70	230
05.054.016	M 8	M 11	8	6,2	30	8	6,2	13	80	230
05.054.017	M 9	M 12	9	7	31	9	7	15	80	230
05.054.018	M 10		10	8	33	10	8	15	80	230
05.054.019		M 14	11	9	36	11	9	18	90	230
05.054.020		M 16	12	9	36	12	9	18	90	230

Gewindebohrer-Verlängerungen h9 und h6 mit innerer Kühlmittelzuführung



DEUTSCH

Verwendung: Diese Gewindebohrer-Verlängerungen werden - wie Gewindebohrer - in Schnellwechseleinsätzen oder Gewindebohrer-Spannzangen oder durch die h6-Schäfte in Schrumpffuttern und Hydrodehn-Spannfutter gespannt.

Bestell-Nr. Code No. No. de cde.	Baumaße Gewindebohrer					Baumaße Verlängerung				
	Gewinde-Nenn- \varnothing d1		Schaft- \varnothing	Vierkant	Einspann- länge	D ₃ h9	K ₂	D ₄ /D ₅	L ₂	L ₃
	DIN 371	DIN 374/376	d ₂ Ø	K ₁	l ₁					
05.054.101	M 2-M 2,6	M 4	2,8	2,1	22	6	4,9	6,1	60	130
05.054.102	M 3	M 4,5-M 6	3,5	2,7	23	6	4,9	7,5	60	130
05.054.103	M 4	M 6	4,5	3,4	23	6	4,9	8,4	60	130
05.054.104	M 4,5-M 6	M 8	6	4,9	26	8	6,2	12,1	60	130
05.054.105	M 7	M 9-M 10	7	5,5	26	8	6,2	12,1	60	130
05.054.106	M 8	M 11	8	6,2	30	8	6,2	13	60	130
05.054.107	M 9	M 12	9	7	31	10	8	15	60	130
05.054.108	M 10		10	8	33	10	8	15	60	130
05.054.109		M 14	11	9	36	12	9	18	90	130
05.054.110		M 16	12	9	36	12	9	18	90	130

Gewindebohrer-Verlängerungen h6 mit innerer Kühlmittelzuführung

05.054.201	M 2-M 2,6	M 4	2,8	2,1	22	6	4,9	6,1	60	130
05.054.202		M 4,5-M 6	3,5	2,7	23	6	4,9	7,5	60	130
05.054.203	M 3	M 6	4,5	3,4	23	6	4,9	8,4	60	130
05.054.204	M 4	M 8	6	4,9	26	7	5,5	12,1	60	130
05.054.205	M 4,5-M 6	M 9-M 10	7	5,5	26	7	5,5	12,1	60	130
05.054.206	M 7	M 11	8	6,2	30	8	6,2	13	60	130
05.054.207	M 8	M 12	9	7	31	9	7	15	60	130
05.054.208	M 9		10	8	33	10	8	15	60	130
05.054.209	M 10	M 14	11	9	36	11	9	18	90	130
05.054.210		M 16	12	9	36	12	9	18	90	130
05.054.211	(M 12)	M 18	14	11	39	14	11	22	90	200
05.054.212		M 20	16	12	40	16	12	24	90	200
05.054.213		M 22-M 24	18	14,5	42	18	14,5	26	100	200
05.054.214		M 27	20	16	44	20	16	28	100	200
05.054.215		M 30	22	18	46	22	18	30	100	200
05.054.216		M 33	25	20	49	25	20	35	100	200

Dichtringe DIN 6388 OZ

für Spannmutter KM DIN 6388

Dichtringe DIN 6388
Packing ring DIN 6388
Anneau de joint DIN 6388

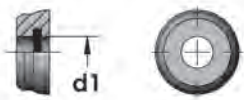


Bestell-Nr. Code No. No. de cde.	Spannbereich Chucking range Plage de serrage	d ₁	Bestell-Nr. Code No. No. de cde.	Spannbereich Chucking range Plage de serrage	d ₁	Bestell-Nr. Code No. No. de cde.	Spannbereich Chucking range Plage de serrage	d ₁
05.029.510	2 - 16	2,0	05.029.603		4,5	05.028.801	6-40	10,0
05.029.512		3,0	05.029.604	3 - 32	5,0	05.028.802		10,5
05.029.513		3,5	05.029.605		5,5	05.028.803		11,0
05.029.514		4,0	05.029.606		6,0	05.028.804		11,5
05.029.515		4,5	05.029.607		6,5	05.028.805		12,0
05.029.516		5,0	05.029.608		7,0	05.028.806		12,5
05.029.517		5,5	05.029.609		7,5	05.028.807		13,0
05.029.518		6,0	05.029.610		8,0	05.028.808		13,5
05.029.519		6,5	05.029.611		8,5	05.028.809		14,0
05.029.520		7,0	05.029.612		9,0	05.028.810		14,5
05.029.521		7,5	05.029.613		9,5	05.028.811		15,0
05.029.522		8,0	05.029.614		10,0	05.028.812		15,5
05.029.523		8,5	05.029.615		10,5	05.028.813		16,0
05.029.524		9,0	05.029.616		11,0	05.028.814		16,5
05.029.525		9,5	05.029.617		11,5	05.028.815		17,0
05.029.526		10,0	05.029.618		12,0	05.028.816		17,5
05.029.527		10,5	05.029.619		12,5	05.028.817		18,0
05.029.528		11,0	05.029.620		13,0	05.028.818		18,5
05.029.529		11,5	05.029.621		13,5	05.028.819		19,0
05.029.530		12,0	05.029.622		14,0	05.028.820		19,5
05.029.531		12,5	05.029.623		14,5	05.028.821		20,0
05.029.532		13,0	05.029.624		15,0	05.028.822		20,5
05.029.533		13,5	05.029.625		15,5	05.028.823		21,0
05.029.534		14,0	05.029.626		16,0	05.028.824		21,5
05.029.535		14,5	05.029.627		16,5	05.028.825		22,0
05.029.536		15,0	05.029.628		17,0	05.028.826		22,5
05.029.537		15,5	05.029.629		17,5	05.028.827		23,0
05.029.538		16,0	05.029.630		18,0	05.028.828		23,5
05.029.542	2 - 25	3,0	05.029.631		18,5	05.028.829		24,0
05.029.543		3,5	05.029.632		19,0	05.028.830		24,5
05.029.544		4,0	05.029.633		19,5	05.028.831		25,0
05.029.545		4,5	05.029.634		20,0	05.028.832		25,5
05.029.546		5,0	05.029.635		20,5	05.028.833		26,0
05.029.547		5,5	05.029.636		21,0	05.028.834		26,5
05.029.548		6,0	05.029.637		21,5	05.028.835		27,0
05.029.549		6,5	05.029.638		22,0	05.028.836		27,5
05.029.550		7,0	05.029.639		22,5	05.028.837		28,0
05.029.551		7,5	05.029.640		23,0	05.028.838		28,5
05.029.552		8,0	05.029.641		23,5	05.028.839		29,0
05.029.553		8,5	05.029.642		24,0	05.028.840		29,5
05.029.554		9,0	05.029.643		24,5	05.028.841		30,0
05.029.555		9,5	05.029.644		25,0	05.028.842		30,5
05.029.556		10,0	05.029.645		25,5	05.028.843		31,0
05.029.557		10,5	05.029.646		26,0	05.028.844		31,5
05.029.558		11,0	05.029.647		26,5	05.028.845		32,0
05.029.559		11,5	05.029.648		27,0	05.028.846		32,5
05.029.560		12,0	05.029.649		27,5	05.028.847		33,0
05.029.561		12,5	05.029.650		28,0	05.028.848		33,5
05.029.562		13,0	05.029.651		28,5	05.028.849		34,0
05.029.563		13,5	05.029.652		29,0	05.028.850		34,5
05.029.564		14,0	05.029.653		29,5	05.028.851		35,0
05.029.565		14,5	05.029.654		30,0	05.028.852		35,5
05.029.566		15,0	05.029.655		30,5	05.028.853		36,0
05.029.567		15,5	05.029.656		31,0	05.028.854		36,5
05.029.568		16,0	05.029.657		31,5	05.028.855		37,0
05.029.569		16,5	05.029.658		32,0	05.028.856		37,5
05.029.570		17,0				05.028.857		38,0
05.029.571		17,5				05.028.858		38,5
05.029.572		18,0				05.028.859		39,0
05.029.573		18,5				05.028.860		39,5
05.029.574		19,0				05.028.861		40,0
05.029.575		19,5						
05.029.576		20,0						
05.029.577		20,5						
05.029.578		21,0						
05.029.579		21,5						
05.029.580		22,0						
05.029.581	2 - 25	22,5						
05.029.582		23,0						
05.029.583		23,5						
05.029.584		24,0						
05.029.585		24,5						
05.029.586		25,0						
05.029.600	3 - 32	3,0						
05.029.601		3,5						
05.029.602		4,0						

Dichtringe DIN 6499 ER

für Spannmutter KM DIN 6388 und ER - KM DIN 6499

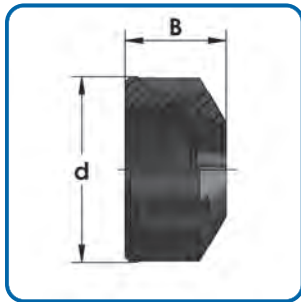
Dichtringe DIN 6499
Packing ring DIN 6499
Anneau de joint DIN 6499



Bestell-Nr. Code No. No. de cde.	ER	d ₁	Bestell-Nr. Code No. No. de cde.	ER	d ₁
05.029.802	ER 16	2,0	05.029.870	ER 32	7,0
05.029.803		2,5	05.029.871		7,5
05.029.804		3,0	05.029.872		8,0
05.029.805		3,5	05.029.873		8,5
05.029.806		4,0	05.029.874		9,0
05.029.807		4,5	05.029.875		9,5
05.029.808		5,0	05.029.876		10,0
05.029.809		5,5	05.029.877		10,5
05.029.810		6,0	05.029.878		11,0
05.029.811		6,5	05.029.879		11,5
05.029.812		7,0	05.029.880		12,0
05.029.813		7,5	05.029.881		12,5
05.029.814		8,0			
05.029.815		8,5			
05.029.816		9,0			
05.029.817		9,5			
05.029.818	10,0				
05.029.710	ER 20	3,0	05.029.882	ER 40	3,0
05.029.711		3,5	05.029.883		3,5
05.029.712		4,0	05.029.884		4,0
05.029.713		4,5	05.029.885		4,5
05.029.714		5,0	05.029.886		5,0
05.029.715		5,5	05.029.887		5,5
05.029.716		6,0	05.029.888		6,0
05.029.717		6,5	05.029.889		6,5
05.029.718		7,0	05.029.890		7,0
05.029.719		7,5	05.029.891		7,5
05.029.720		8,0	05.029.892		8,0
05.029.721		8,5	05.029.893		8,5
05.029.722		9,0	05.029.894		9,0
05.029.723		9,5	05.029.895		9,5
05.029.724		10,0	05.029.896		10,0
05.029.725		10,5			
05.029.726	11,0				
05.029.727	11,5				
05.029.728	12,0				
05.029.729	12,5				
05.029.730	13,0				
05.029.824	ER 25	3,0	05.029.900	ER 32	13,0
05.029.825		3,5	05.029.901		13,5
05.029.826		4,0	05.029.902		14,0
05.029.827		4,5	05.029.903		14,5
05.029.828		5,0	05.029.904		15,0
05.029.829		5,5	05.029.905		15,5
05.029.830		6,0	05.029.906		16,0
05.029.831		6,5	05.029.907		16,5
05.029.832		7,0	05.029.908		17,0
05.029.833		7,5	05.029.909		17,5
05.029.834		8,0	05.029.910		18,0
05.029.835		8,5	05.029.911		18,5
05.029.836		9,0	05.029.912		19,0
05.029.837		9,5	05.029.913		19,5
05.029.838		10,0	05.029.914		20,0
05.029.839		10,5	05.029.915		20,5
05.029.840		11,0	05.029.916		21,0
05.029.841		11,5	05.029.917		21,5
05.029.842		12,0	05.029.918		22,0
05.029.843		12,5	05.029.919		22,5
05.029.844		13,0	05.029.920		23,0
05.029.845		13,5	05.029.921		23,5
05.029.846		14,0	05.029.922		24,0
05.029.847		14,5	05.029.923		24,5
05.029.848	15,0	05.029.924	25,0		
05.029.849	15,5	05.029.925	25,5		
05.029.850	16,0	05.029.926	26,0		
05.029.862	ER 32	3,0	05.029.927	ER 40	3,0
05.029.863		3,5	05.029.928		3,5
05.029.864		4,0	05.029.929		4,0
05.029.865		4,5	05.029.930		4,5
05.029.866		5,0	05.029.931		5,0
05.029.867		5,5	05.029.932		5,5
05.029.868		6,0	05.029.933		6,0
05.029.869		6,5	05.029.934		6,5
			05.029.935		7,0
			05.029.936		7,5
			05.029.937		8,0
			05.029.938		8,5
		05.029.939	9,0		
		05.029.940	9,5		
		05.029.941	10,0		
		05.029.942	10,5		
		05.029.943	11,0		
		05.029.944	11,5		
		05.029.945	12,0		
		05.029.946	12,5		

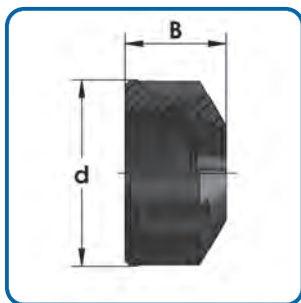
Bestell-Nr. Code No. No. de cde.	ER	d ₁
05.029.950	ER 50	10,0
05.029.951		10,5
05.029.952		11,0
05.029.953		11,5
05.029.954		12,0
05.029.955		12,5
05.029.956		13,0
05.029.957		13,5
05.029.958		14,0
05.029.959		14,5
05.029.960		15,0
05.029.961		15,5
05.029.962		16,0
05.029.963		16,5
05.029.964		17,0
05.029.965		17,5
05.029.966		18,0
05.029.967		18,5
05.029.968		19,0
05.029.969		19,5
05.029.970		20,0
05.029.971		20,5
05.029.972		21,0
05.029.973		21,5
05.029.974		22,0
05.029.975		22,5
05.029.976		23,0
05.029.977		23,5
05.029.978		24,0
05.029.979		24,5
05.029.980		25,0
05.029.981		25,5
05.029.982		26,0
05.029.983		26,5
05.029.984	27,0	
05.029.985	27,5	
05.029.986	28,0	
05.029.987	28,5	
05.029.988	29,0	
05.029.989	29,5	
05.029.990	30,0	
05.029.991	30,5	
05.029.992	31,0	
05.029.993	31,5	
05.029.994	32,0	
05.029.995	32,5	
05.029.996	33,0	
05.029.997	33,5	
05.029.998	34,0	

Standard UM-ER



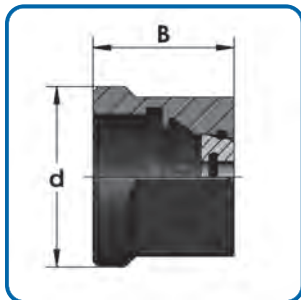
Bestell-Nr. Code No. No. de cde.	ER	d	B	Max. Anzugsmoment Max. Dynamometric Dynamométrique max.	Spannmutter (für Drehzahlen bis 15.000 U/min.) Tightening nuts Ecrou de serrage
05.029.406	11	19	11,3	15 Nm	(for clamping force up to 15.000 rpm)
05.029.400	16	28	17,5	40 Nm	
05.029.405	20	34	19	60 Nm	(pour vitesse de rotation ou 15.000 homdres de tours)
05.029.401	25	42	20	80 Nm	
05.029.402	32	50	22,5	110 Nm	
05.029.403	40	63	22,5	150 Nm	
05.029.404	50	78	35,3	200 Nm	

Standard HU-ER



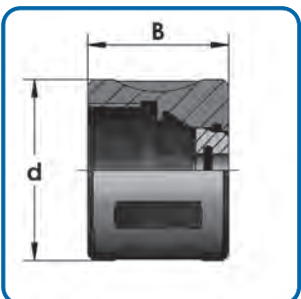
Bestell-Nr. Code No. No. de cde.	ER	d	B	Max. Anzugsmoment Max. Dynamometric Dynamométrique max.	Spannmutter für hohe Drehzahlen (über 15.000 U/min) Tightening nuts for high speed Ecrou de serrage pour superior vitesse de rotation
05.029.430	11	19	11,5	15 Nm	
05.029.431	16	32	17,5	40 Nm	
05.029.432	20	35	19	60 Nm	
05.029.433	25	42	20	80 Nm	
05.029.434	32	50	22,5	110 Nm	
05.029.435	40	63	25,5	150 Nm	

Standard KM-ER



Bestell-Nr. Code No. No. de cde.	ER	d	B	Max. Anzugsmoment Max. Dynamometric Dynamométrique max.	Spannmutter für Dichtringe für innere Kühlschmierstoff- zuführung Tightenning nuts with sealing for internal coolant through Ecrou de serrage avec étoupage pour alimentation en liquide
05.029.505	16	28	22,5	40 Nm	Dichtringe siehe Seite 21/22
05.029.509	20	34	24	60 Nm	
05.029.506	25	42	25	80 Nm	
05.029.507	32	50	27,5	110 Nm	
05.029.508	40	63	30,5	150 Nm	
05.029.504	50	78	33	160 Nm	

Standard OZ-6388



Bestell-Nr. Code No. No. de cde.	OZ	d	B	Max. Anzugsmoment Max. Dynamometric Dynamométrique max.	Spannmutter für Dichtringe für innere Kühlschmierstoff- zuführung Tightenning nuts with sealing for internal coolant through Ecrou de serrage avec étoupage pour alimentation en liquide
05.029.500	2-16	28	22,5	40 Nm	Dichtringe siehe Seite 21/22
05.029.501	2-25	34	24	60 Nm	
05.029.502	3-32	42	25	80 Nm	
05.029.503	6-40	50	27,5	110 Nm	

Drehmomente für Spannzangen

Moment of torsion for Collets / Moment de torsion pour pinces de serrage

Zubehör / Accessories / Accessoires

Schlüsseleinsatz

Key insert
Insertion de clef



Bestell-Nr. d₁
Code No.
No. de cde.

05.029.249 1 – 6
05.029.250 1 – 10
05.029.251 2 – 16
05.029.252 2 – 25
05.029.253 3 – 32
05.029.254 6 – 40

Schlüsseleinsatz

Key insert
Insertion de clef

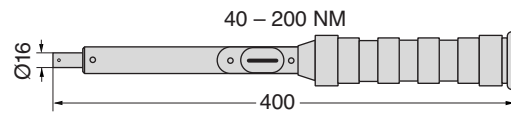


Bestell-Nr. d₁
Code No.
No. de cde.

05.029.350 ER 16 (1 – 10)
05.029.351 ER 25 (1 – 16)
05.029.352 ER 32 (2 – 20)
05.029.353 ER 40 (3 – 36)
05.029.354 ER 50 (10 – 34)

Drehmomentschlüssel

Dynamometric key
Clef dynamométrique



Bestell-Nr. d₁
Code No.
No. de cde.

05.029.700 10-100 Nm
05.029.701 40-200 Nm
05.029.702 75-400 Nm

Zubehör / Accessories / Accessoires

Hakenschlüssel

Hook wrenches
Chef à ergots



Bestell-Nr. d₁
Code No.
No. de cde.

05.029.206 1 – 6
05.029.207 1 – 10
05.029.201 2 – 16
05.029.202 2 – 25
05.029.203 3 – 32
05.029.204 6 – 40
05.029.205 8 – 50

Verstellschraube

Adjusting screws
Vis de réglage



Bestell-Nr. d₁
Code No.
No. de cde.

05.032.805 2 – 16
05.032.805 2 – 25
05.032.805 3 – 32
05.032.806 6 – 40
05.032.806 8 – 50

Spannschlüssel

Wrenches
clef de serrage



Gabelschlüssel

Bestell-Nr.
Code No.
No. de cde.

05.029.305 ER 11 Gabels.
05.029.300 ER 16 Gabels.
05.029.310 ER 16 Nutens.
05.029.306 ER 20 Gabels.
05.029.311 ER 20 Nutens.
05.029.301 ER 25 Nutens.
05.029.302 ER 32 Nutens.
05.029.303 ER 40 Nutens.
05.029.304 ER 50 Nutens.

Spannschlüssel

Wrenches
clef de serrage



Nutenschlüssel

Bestell-Nr.
Code No.
No. de cde.

05.029.315 ER 11 Mini
05.029.312 ER 16 Mini
05.029.313 ER 20 Mini
05.029.314 ER 25 Mini

Verstellschraube

Adjusting screws
Vis de réglage

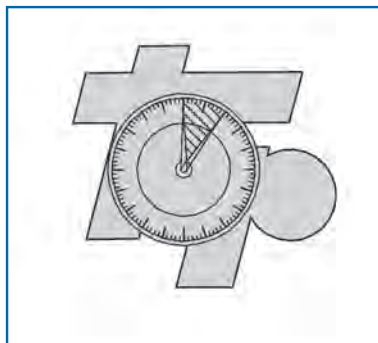


Bestell-Nr.
Code No.
No. de cde.

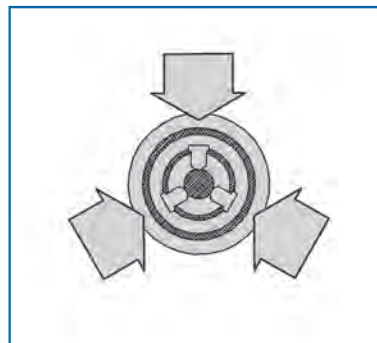
05.032.803 ER 16
05.032.803 ER 25
05.032.805 ER 32
05.032.805 ER 40
05.032.806 ER 50

Die Vorteile beim Arbeiten mit dem Drehmomentschlüssel:

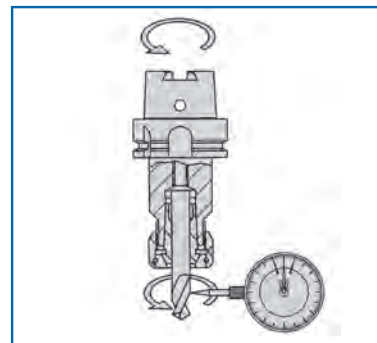
Advantage of working with dynamometric key / Les avantages de travailler avec le clé dynamométrique



- D:** Kurze Rüstzeiten durch definierte Drehmomente
- GB:** Short setup times by defined torque
- F:** Temps de préparation courts grâce à des moments de torsion définis



- D:** Größere Spannkraft ohne größere Anstrengung
- GB:** Larger elasticity without big effort
- F:** Grandes forces de serrage sans grand effort

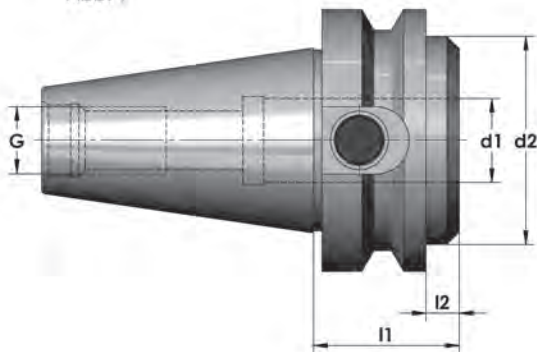


- D:** Höhere Rundlaufgenauigkeit garantiert höchste Fertigungsqualität
- GB:** Higher concentricity guarantees manufacturing quality.
- F:** Plus grande concentricité garantissant une très grande qualité de fabrication

Spannfutter kurz - DIN 1835 B

MAS-BT für Zyl. Schäfte mit seitlicher Mitnahmefläche

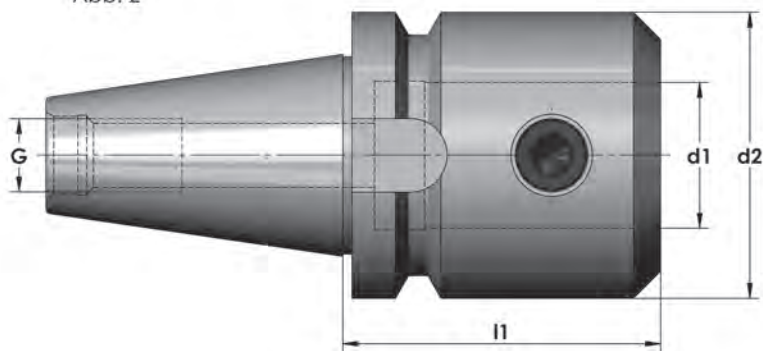
Abb. 1



Chucks for short mounting straight-shank tools with drive flat at the side DIN 1835 form B.

Mandrins pour serrage court pour queues cylindriques à meplats latéraux

Abb. 2



DEUTSCH

Verwendung: Zum Spannen von zylindrischen Werkzeugschäften DIN 1835 B..

Ausführung: Zulässige Rundlaufabweichung des Außenkegels zum Innenkegel 0,003 mm.

ENGLISH

Scope of supply: Form A with cutter retaining screw feather key with setscrew and clutch drive ring.

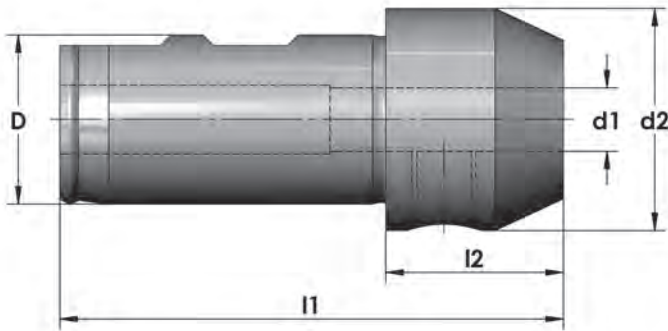
Execution: Permissible exentricity difference of the taper to the boring 0,003 mm.

FRANCAIS

Etendue de la fourniture: Form A avec vis de blocage des fraises, clavette à vis d'extraction et bague d'entraînement.

Exécution: Admissible excentricité de cône par alesage 0,003 mm.

Bestell-Nr. Code No. No. de cde.	Abb.	Kegel Taper Cône	d ₁	d ₂	l ₁	l ₂	G	Tol.
39.05.031.002	1	BT 40	16	48	35	8	M 16	+0,007
39.05.031.003	1		20	50	35	8		0
39.05.031.004	1		25	50	63	8		
39.05.031.005	1		25	50	35	8		
39.05.031.006	2		32	64	70	38		
38.05.031.013	1	BT 50	25	50	35	2	M 24	+0,007
38.05.031.014	2		32	64	70	37		0



Reducing socket DIN 1835 B

Réducteurs DIN 1835 B

DEUTSCH


Verwendung: Zum Spannen von zylindrischen Werkzeugschäften nach DIN 1835 Form B.

ENGLISH

Application: For gripping straight shank milling cutters to DIN 1835 Form B.

FRANCAIS

Application: pour serrage d'outils à queue cylindrique DIN 1835 forme B.

Bestell-Nr. Code No. No. de cde.	D	d ₁	d ₂	l ₁	l ₂	Toleranz von d ₁ Tolerance of d ₁ Tolérance de d ₁	Ersatzteile/Spare parts/ Pièces de rechange	
05.037.023	20	3	16	80	29	+ 0,005	Spannschraube Tightening screw Vis de serrage  Bestell-Nr. d₁ Code No. No. de cde. 05.031.801 6 05.031.802 8 05.031.803 10 05.031.804 12 05.031.804 14	
05.037.030		4	22	74	28	0		
05.037.031		5	22	74	28			
05.037.001		6	25	80	30			
05.037.002		8	28	80	30			
05.037.003		10	35	80	30			
05.037.004		12	42	85	35			
05.037.032	32	14	44	85	34			
05.037.033		16	48	105	40			
05.037.039		3	16	85	25			
05.037.040		4	22	85	25			
05.037.041		5	22	85	25			
05.037.005		32	6	25	85		25	+ 0,005
05.037.006			8	28	85		25	0
05.037.007	10		35	90	30			
05.037.008	12		42	95	35			
05.037.020	14		44	100	40			
05.037.009	16		48	100	40			
05.037.021	18		50	100	40			
05.037.010	20		52	100	40			
05.037.022	22		52	100	38			
05.037.011	25		65	131	70			

Kugeldruck-Spannschrauben mit Doppelfunktion für DIN 1835 Form B und/oder DIN 1835 Form E



Spannschraube
Tightening screw
Vis de serrage

Spannschraube
Tightening screw
Vis de serrage



Bestell-Nr.
Code No.
No. de cde.

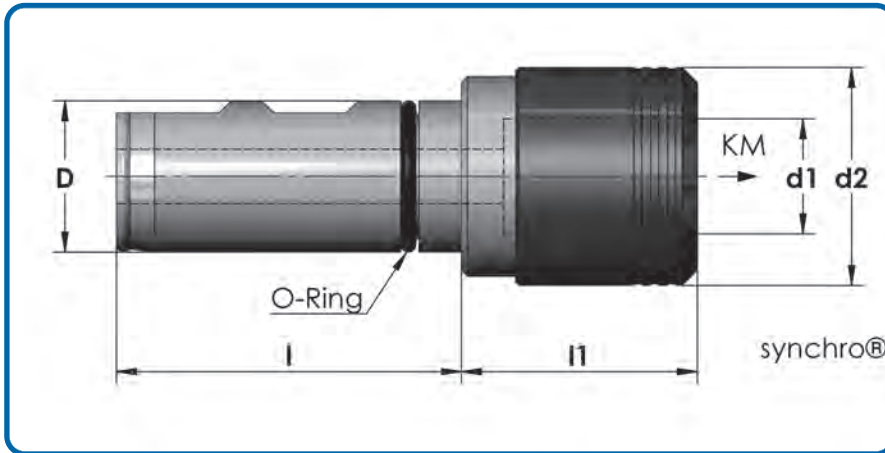
M x L
6 x 10
8 x 10
10 x 12
12 x 16
14 x 16

Bestell-Nr.
Code No.
No. de cde.

M x L
16 x 16
18 x 20
20 x 20
24 x 35

Gewindeschneid-Schnellwechselfutter für Synchronisation

Aufnahme nach DIN 1835 B, mit Kühlschmierstoffzuführung



Quick-change tapping chuck for synchronization, rigid, and with coolant feed, DIN 1835 B

Mandrin de serrage à changement rapide pour synchronisation, rigide, avec alimentation en liquide d'arrosage, DIN 1835 B

DEUTSCH

Anmerkung: Für Maschinen mit Spindelsynchronisation.

ENGLISH

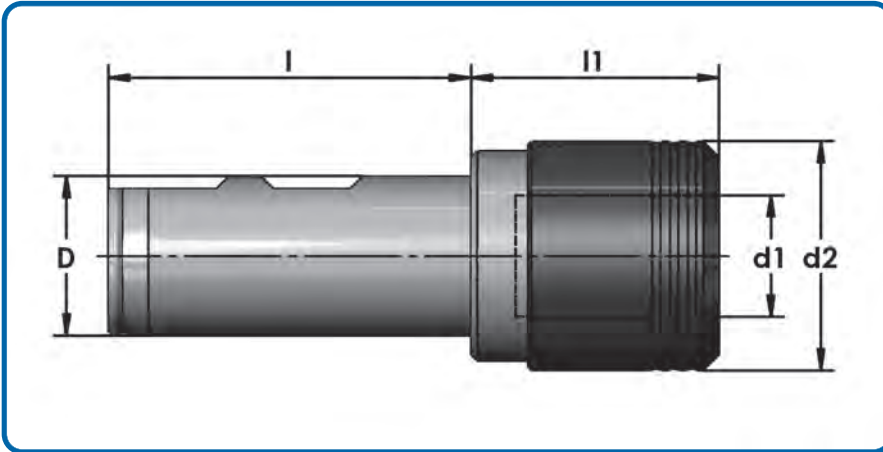
Remark: For Machines with Spindle synchronization.

FRANCAIS

Remarque: Pour machines avec synchronisation des broches.

Bestell-Nr. Code No. No. de cde.	D	für Gewindebohrer for tap sizes pour tarauds	passender Einsatz Matching inserts Pièce intercalaire appropriée Größe/Size/Tail	d ₁	d ₂	l ₁	l
05.063.812	16	M 1 - M 10	0	13	23	27,5	40,8
05.063.801	20	M 3 - M 12	1	19	36	46	51
05.063.802	25	M 3 - M 12	1	19	36	46	51
05.063.807	20	M 8 - M 20	2	31	50	74	57
05.063.803	25	M 8 - M 20	2	31	50	74	57
05.063.804	32	M 8 - M 20	2	31	50	74	61,5
05.063.805	25	M 14 - M 33	3	48	74	107,5	57
05.063.806	32	M 14 - M 33	3	48	74	107,5	61,5

Gewindeschneid-Schnellwechselfutter, Aufnahme nach DIN 1835 B mit Längenausgleich auf Druck und Zug

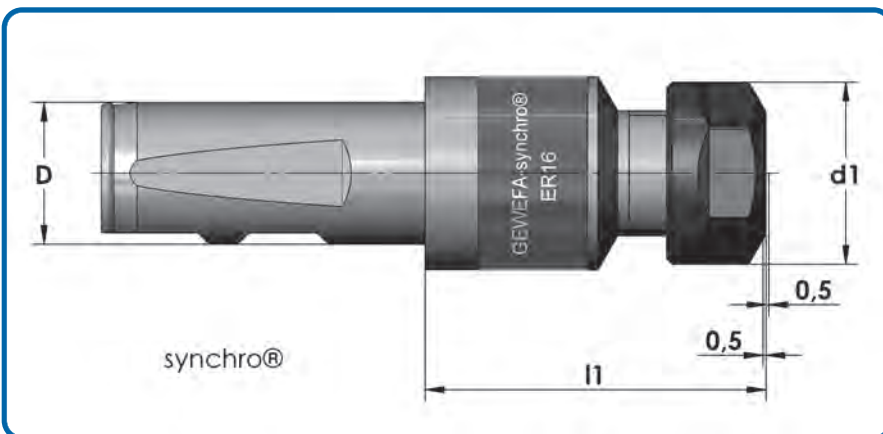


Quick-change tapping chuck with length compensation with tension and compression, DIN 1835 B

Mandrin de serrage à changement rapide pour la taille des filetages avec compensation longitudinale de la pression et de la traction, DIN 1835 B

Bestell-Nr. Code No. No. de cde.	D	für Gewindebohrer for tap sizes pour tarauds	passender Einsatz Matching inserts Pièce intercalaire appropriée Größe/Size/Taille Compensation longitudinale de la pression et de la traction	Längenausgleich Druck Zug Length compensation tension + compression		d ₁	d ₂	l ₁	l
05.063.012	16	M 1 - M 10	0	6,5	6,5	19	26	37	48
05.063.006	16	M 3 - M 12	1	7,5	7,5	19	36	37	51
05.063.000	20	M 1 - M 10	0	7,5	7,5	19	26	48	48
05.063.001	20	M 3 - M 12	1	7,5	7,5	19	36	39	51
05.063.008	20	M 3 - M 12	1	7,5	7,5	19	36	36	85
05.063.007	20	M 8 - M 20	2	12,5	12,5	31	53	59	51
05.063.002	25	M 3 - M 12	1	7,5	7,5	19	36	39	57
05.063.003	25	M 8 - M 20	2	12,5	12,5	31	53	63	57
05.063.004	32	M 8 - M 20	2	12,5	12,5	31	53	63	60,5
05.063.005	32	M 14 - M 33	3	20	20	48	78	124	61

Gewindeschneidfutter ER für Synchronisation DIN 1835 B+E mit Kühlschmierstoffzuführung



Quick change tapping chuck ER, for synchronisation, with coolant feed DIN 1835 B+E

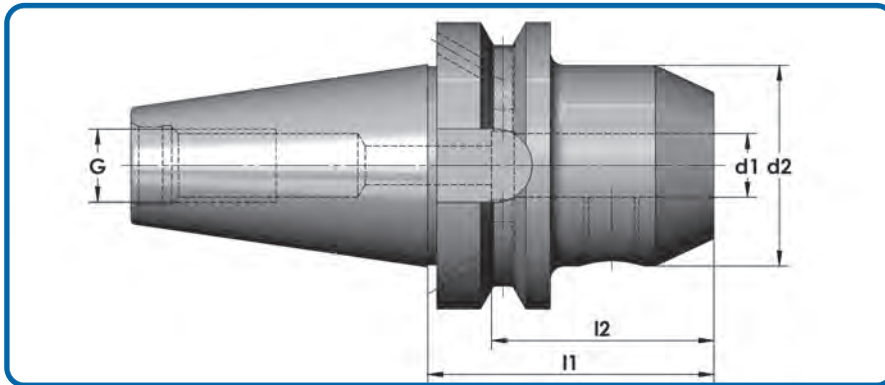
Mandrin de serrage à changement rapide pour synchronisation, avec alimentation en liquide d'arrosage, DIN 1835 B+E

Bestell-Nr. Code No. No. de cde.	Schaftgröße d	Gewindebohrer Tap sizes Tarauds	Spannbereich	Größe Size Taille	d ₁	l ₁
05.062.000	∅ 20	M 3 - M 10	1 - 10	ER16	28	58
05.062.001		M 3 - M 16	3,5 - 10	ER20	34	64
05.062.007		M 3 - M 20	3,5 - 16	ER25	42	63
05.062.003	∅ 25	M 3 - M 10	3,5 - 10	ER16	28	58
05.062.002	∅ 25	M 3 - M 16	3,5 - 10	ER20	34	61
05.062.004	∅ 25	M 4 - M 27	3,5 - 16	ER32	50	69
05.062.005	∅ 25	M 4 - M 33	7 - 20	ER40	63	108,5
05.062.009	∅ 32	M 4 - M 27	3,5 - 16	ER32	50	69
05.062.006	∅ 32	M 4 - M 33	7 - 20	ER40	63	108,5

Verwendung: Kompensation des Spindelumlagerungs durch Minimal-Zug/Druck-Ausgleich

Spannfutter - DIN 1835 B

MAS-BT Form AD+B für Zylinderschäfte mit seitlicher Mitnahmefläche DIN 1835 B



chucks for mounting straight-shank tools DIN 1835 B with drive flate at the side MAS-BT AD+B

Mandrins pour serrage DIN 1835 B pour queues cylindriques à meplats latéraux suivant MAS-BT AD+B

DEUTSCH

Verwendung: Zum Spannen von zylindrischen Werkzeugschäften nach DIN 1835 Form B.

Ausführung: Zulässige Rundlaufabweichung des Kegels zur Bohrung 0,003 mm.

Anmerkung: Die Bohrungsgenauigkeit ist gegenüber DIN 1835 stark eingengt, zur Erzielung von Bearbeitungsgenauigkeit höchster Qualität.

Hinweis: ab $d_1 = 25$ zwei Spanschrauben

ENGLISH

Application: For mounting straight-shank tools to DIN 1835 Form B.

Execution: Permissible exentricity difference of the taper to the boring 0,003 mm.

Remark: To provide for machining with extreme accuracy, the bore is to far finer tolerances than called for in DIN 1835.

Note: From diameter $d_1 = 25$ upwards, 2 tightening screws are provided.

FRANCAIS



Application: Pour le serrage des queues d'outils cylindriques suivant DIN 1835 forme B.

Exécution: Admissible excentricité de cône par alesage 0,003 mm.

Remarque: Le degré d'ajustement par rapport à DIN 1835 est très serré pour obtenir un usinage de très grande précision.

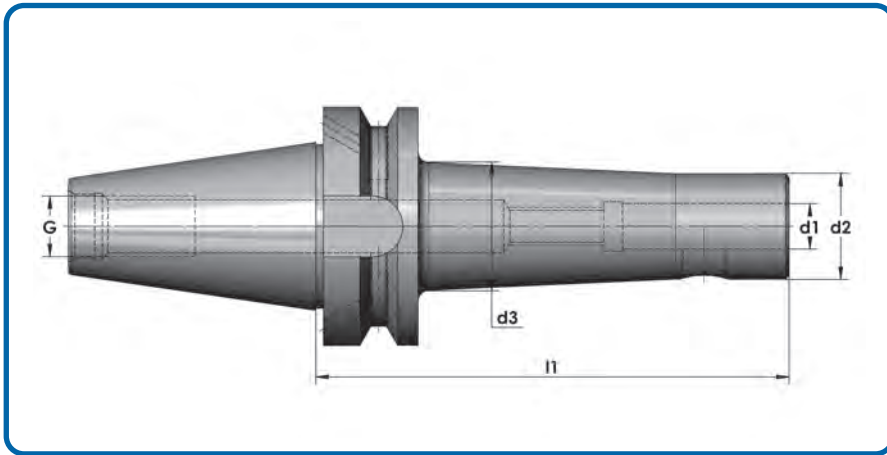
Observation: A partir de $d_1 = 25$ deux vis de serrage.

Bestell-Nr. Code No. No. de cde.	Kegel Taper Cône	d_1	d_2	l_1	l_2	G	Toleranz
67.05.031.001	BT 30	6	25	50	40	M 12	+0,005
67.05.031.002		8	28	50	40		0
67.05.031.003		10	35	50	40		
67.05.031.004		12	42	50	49		
67.05.031.030		14	44	50	49		
67.05.031.005		16	48	63	52		
67.05.031.031		18	50	63	52		
67.05.031.006		20	52	63	54		+0,007
67.05.031.007		25	65	90	59		0
67.05.031.041	BT 30	6	25	100	40	M 12	+0,005
67.05.031.042		8	28	100	40		0
67.05.031.043		10	35	100	40		
67.05.031.044		12	42	100	49		
39.05.031.007	BT 40	6	25	50	40	M 16	+0,005
39.05.031.008		8	28	50	40		0
39.05.031.009		10	35	63	40		
39.05.031.010		12	42	63	49		
39.05.031.030		14	44	63	49		
39.05.031.011		16	48	63	52		
39.05.031.031		18	50	63	52		
39.05.031.012		20	52	63	54		+0,007
39.05.031.013		25	65	90	59		0
39.05.031.014		32	72	100	63		
39.05.031.015		40	80	120	73		
38.05.031.015	BT 50	6	25	63	40	M 24	+0,005
38.05.031.016		8	28	63	40		0
38.05.031.017		10	35	63	40		
38.05.031.018		12	42	80	49		
38.05.031.030		14	44	80	49		
38.05.031.019		16	48	80	52		
38.05.031.031		18	50	80	52		
38.05.031.020		20	52	80	54		+0,007
38.05.031.021		25	65	100	59		0
38.05.031.022		32	72	105	63		
38.05.031.023		40	80	120	73		
38.05.031.024		50	100	125	83		

Spanschraube Tightening screw Vis de serrage		Verstellschraube Adjusting screws Vis de réglage	
			
Bestell-Nr. Code No. No. de cde.	d_1	Bestell-Nr. Code No. No. de cde.	d_1
05.031.801	6	05.031.805	18
05.031.802	8	05.031.806	20
05.031.803	10	05.031.807	25
05.031.804	12	05.031.808	32
05.031.804	14	05.031.809	40
05.031.805	16	05.031.810	50
Bestell-Nr. Code No. No. de cde.	d_1	Bestell-Nr. Code No. No. de cde.	d_1
05.032.801	6	05.032.805	18
05.032.802	8	05.032.806	20
05.032.803	10	05.032.806	25
05.032.804	12	05.032.806	32
05.032.804	14	05.032.806	40
05.032.805	16	05.032.806	50

Spannfutter DIN 1835 B

MAS-BT Form AD+B verlängerte Ausführung



Chucks DIN 1835 Form B, MAS-BT Form AD + B prolonged execution

Mandrin de serrage DIN 1835 forme B, MAS-BT forme AD + B execution alonger

DEUTSCH

Verwendung: Zum Spannen von zylindrischen Werkzeugschäften nach DIN 1835 Form B.

Ausführung: Zulässige Rundlaufabweichung vom Kegel zu $d_1 = 0,003$ mm.

Hinweis: ab $d_1 = \varnothing 25$ zwei Spanschrauben.

ENGLISH

Application: For mounting straight-shank tools to DIN 1835 Form B.

Execution: Permissible eccentricity difference of the taper to the boring 0,003 mm.

Note: From diameter $d_1 = 25$ upwards, 2 tightening screws are provided.

FRANCAIS

Application: Pour le serrage des queues d'outils cylindriques suivant DIN 1835 forme B.

Exécution: Admissible éxcentricité de cône par alésage 0,003 mm.

Observation: A partir de $d_1 = 25$ deux vis de serrage.

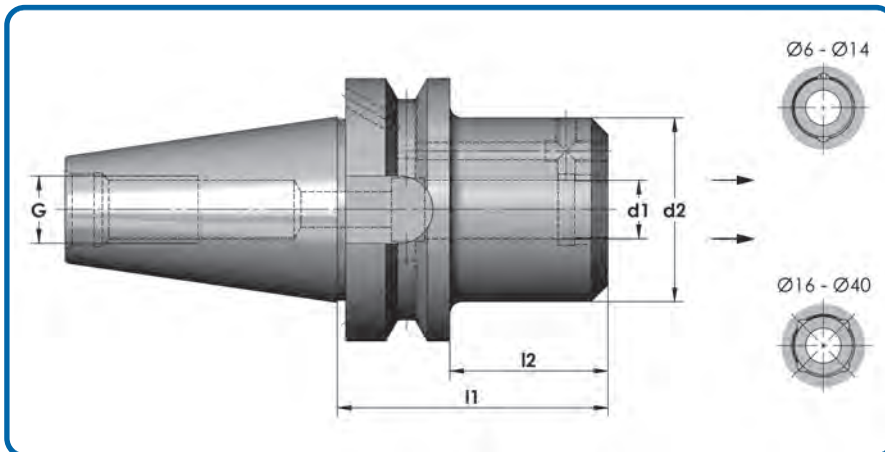
Bestell-Nr. Code No. No. de cde.	Kegel Taper Cône	d ₁	d ₂	d ₃	l ₁	l ₂	l ₃	G
39.05.031.301	BT 40	6	22	28	125	26	40	M 16
39.05.031.302		8	24	30	125	26	40	
39.05.031.303		10	25	32	125	30	44	
39.05.031.304		12	26	35	125	30	49	
39.05.031.305		14	28	37	125	30	49	
39.05.031.306		16	30	39	125	32	52	
39.05.031.307		18	32	41	125	32	52	
39.05.031.308		20	34	43	125	36	54	
39.05.031.309		25	46	50	125	60	59	
39.05.031.401	BT 40	6	22	33	160	26	40	M 16
39.05.031.402		8	24	35	160	26	40	
39.05.031.403		10	25	39	160	30	44	
39.05.031.404		12	26	43	160	30	49	
39.05.031.405		14	28	44	160	30	49	
39.05.031.406		16	30	44	160	32	52	
39.05.031.407		18	32	46	160	32	52	
39.05.031.408		20	34	50	160	36	54	
39.05.031.409		25	46	56	160	60	59	
39.05.031.410		32	54	63	160	63	158	

Bestell-Nr. Code No. No. de cde.	Kegel Taper Cône	d ₁	d ₂	d ₃	l ₁	l ₂	l ₃	G
38.05.031.301	BT 50	6	22	32	125	26	40	M 24
38.05.031.302		8	24	34	125	26	40	
38.05.031.303		10	25	32	125	30	44	
38.05.031.304		12	26	34	125	30	49	
38.05.031.305		14	28	37	125	30	49	
38.05.031.306		16	30	39	125	32	52	
38.05.031.307		18	32	41	125	32	52	
38.05.031.308		20	34	43	125	36	54	
38.05.031.309		25	46	50	125	60	59	
38.05.031.310		32	54	65	125	62	63	
38.05.031.401	BT 50	6	22	33	160	26	40	M 24
38.05.031.402		8	24	35	160	26	40	
38.05.031.403		10	25	39	160	30	44	
38.05.031.404		12	26	43	160	30	49	
38.05.031.405		14	28	44	160	30	49	
38.05.031.406		16	30	44	160	32	52	
38.05.031.407		18	32	46	160	32	52	
38.05.031.408		20	34	50	160	36	54	
38.05.031.409		25	46	56	160	60	59	
38.05.031.410		32	54	72	160	62	63	
38.05.031.411		40	62	80	160	74	73	
38.05.031.601	BT 50	6	22	33	200	26	40	M 24
38.05.031.602		8	24	35	200	26	40	
38.05.031.603		10	25	39	200	30	44	
38.05.031.604		12	26	43	200	30	49	
38.05.031.605		14	28	44	200	30	49	
38.05.031.606		16	30	44	200	32	52	
38.05.031.607		18	32	46	200	32	52	
38.05.031.608		20	34	50	200	36	54	
38.05.031.609		25	46	56	200	60	59	
38.05.031.610		32	54	72	200	62	63	
38.05.031.611		40	62	80	200	75	73	

Ersatzteile / Spare parts / Pièces de rechange	Spanschraube Tightening screw Vis de serrage		Verstellschraube Adjusting screws Vis de réglage	
	Bestell-Nr. Code No. No. de cde.	d ₁	Bestell-Nr. Code No. No. de cde.	d ₁
	05.031.814	6	05.032.801	6
	05.031.832	8	05.032.802	8
	05.031.833	10	05.032.803	10
	05.031.834	12	05.032.804	12
	05.031.834	14	05.032.804	14
	05.031.835	16	05.032.805	16
	05.031.835	18	05.032.805	18
	05.031.836	20	05.032.806	20
	05.031.837	25	05.032.806	25
	05.031.838	32	05.032.806	32
	05.031.838	40	05.032.806	40
	05.031.838	50	05.032.806	50

Spannfutter - Form AD + BK DIN 1835 B

MAS-BT mit Kühlmittel am Schaft entlang



chucks for mounting straight-shank tools with inclined drive flate DIN 1835 form AD+BK MAS-BT

Mandrins pour serrage pour queues cylindriques à surface de serrage oblique DIN 1835 form AD+BK MAS-BT

DEUTSCH

Verwendung: Zum Spannen von zylindrischen Werkzeugschäften nach DIN 1835 Form B, mit Kühlmittelzuführung.

Ausführung: Rundlaufabweichung des Kegels zur Bohrung max. 0,003 mm.

Anmerkung: Kühlmittelzufuhr am Schaft der Schneide entlang. Für innengekühlte Schneiden kann mit dem Gewindestift M4 stirnseitige Kühlmittelzufuhr am Bund unterbrochen werden.

Hinweis: Schaft d_1 Ø 6 bis Ø 14 mit 2 Kühlmittelnuten
Schaft d_1 Ø 16 bis Ø 40 mit 4 Kühlmittelnuten

ENGLISH

Application: For mounting straight-shank tools to DIN 1835 Form B.

Execution: Permissible eccentricity difference of the taper to the boring 0,003 mm.

Remark: Coolant through along the shaft. The coolant through at the collar of internal cooled cutters can be broken by thread pin M4.

Note: d_1 Ø 6 to Ø 18 with 2 coolant grooves
 d_1 Ø 20 to Ø 40 with 4 coolant grooves

FRANCAIS

Application: Pour le serrage des queues d'outils cylindriques suivant DIN 1835 forme B.

Exécution: Admissible excentricité de cône par alesage 0,003 mm.

Remarque: Arrosage du liquide de refroidissement le long de la coupe. Pour les outils avec arrosage interne, il est possible d'interrompre l'arrosage avec les vis M4, le long de la coupe.

Observation: d_1 Ø 6 - Ø 18 avec 2 rainure entricif.
 d_1 Ø 20 - Ø 40 avec 4 rainure entricif.

Bestell-Nr. Code No. No. de cde.	HSK-d Taper Cône	d_1	d_2	l_1	l_2	G	Toleranz von d_1
39.05.031.601	BT 40	6	25	65	40	M 16	+0,005
39.05.031.602		8	28	65	40		0
39.05.031.603		10	35	65	40		
39.05.031.604		12	42	65	49		
39.05.031.605		14	44	65	49		
39.05.031.606		16	48	65	52		
39.05.031.607		18	50	65	52		
39.05.031.608		20	52	65	54		+0,007
39.05.031.609		25	65	100	59		0
39.05.031.610		32	72	100	63		
38.05.031.620	BT 50	6	25	80	40	M 24	+0,005
38.05.031.621		8	28	80	40		0
38.05.031.622		10	35	80	40		
38.05.031.623		12	42	80	49		
38.05.031.624		14	44	80	49		
38.05.031.625		16	48	80	52		
38.05.031.626		18	50	80	52		
38.05.031.627		20	52	80	54		+0,007
38.05.031.628		25	65	100	59		0
38.05.031.629		32	72	105	63		
38.05.031.630		40	80	120	63		

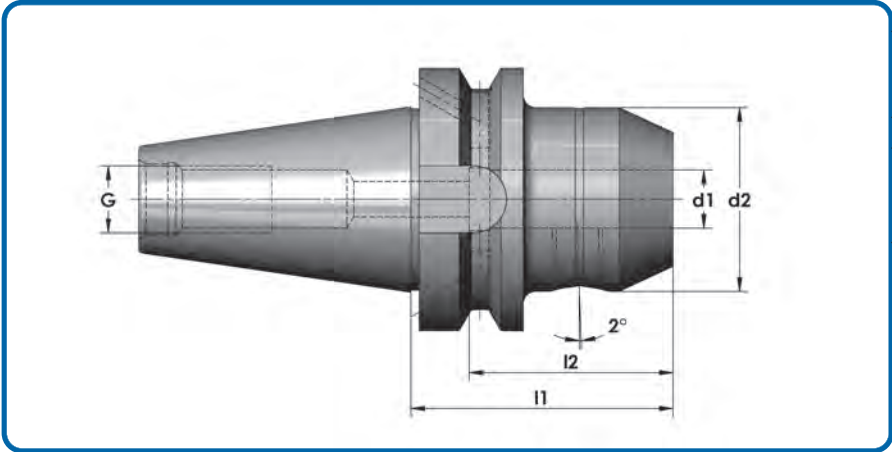
Vorteile der AD+BK-Futter:

- Kühlkanalprinzip-Druckaufbau 1 : 3
- Kühlmittel entlang dem Schaft und/oder druch die Mitte
- Bedienerfreundlich durch einfache Wahlmöglichkeiten der Kühlmittelzuführung

Ergebnis: Standzeiterhöhung um 25%

Spannfutter - DIN 1835 E

MAS-BT, für Zylinderschäfte mit geneigter Spannfläche



Chucks for mounting straight-shank tools with inclined drive flat MAS-BT DIN 1835 E

Mandrins pour serrage pour queues cylindrique à meplats latéraux suivant DIN 1835 E

DEUTSCH

Verwendung: Zum Spannen von zylindrischen Werkzeugschäften nach DIN 1835 Form E.

Ausführung: Zulässiger Rundlauf des Kegels zur Bohrung 0,003 mm.

Anmerkung: Die Bohrungsgenauigkeit ist gegenüber DIN 1835 stark eingeengt, zur Erzielung von Bearbeitungsgenauigkeit höchster Qualität.

Hinweis: ab $d_1 = 25$, zwei Spannschrauben.

ENGLISH

Application: For mounting straight-shank tools to DIN 1835 Form E.

Execution: Admissible concentricity deviation to the taper to the boring 0,003 mm.

Remark: To provide for machining with the greatest accuracy, these chucks have far finer boring tolerances than are specified for Form B in DIN 1835.

Note: From diameter $d_1 = 25$ upwards, 2 tightening screws are provided.

FRANCAIS

Application: Pour le serrage des queues d'outils cylindriques suivant DIN 1835 forme E.

Exécution: Faux-round admissible du cône par alesage 0,003 mm.

Remarque: Le degré d'ajustement par rapport à DIN 1835 est très serré pour obtenir des exactitudes d'usinage de très grande précision.

Observation: A partir de $d_1 = 25$ deux vis de serrage.

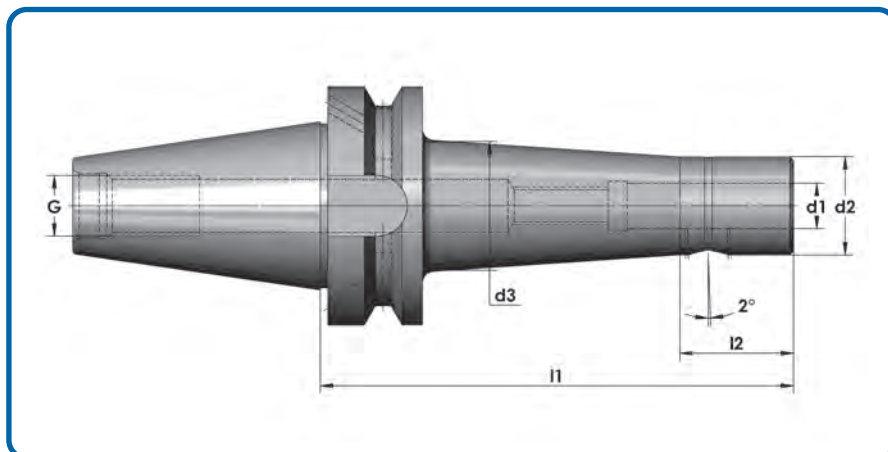
Bestell-Nr. Code No. No. de cde.	Kegel Taper Cône	d_1	d_2	l_1	l_2	G	Toleranz von d_1 Tolerance of d_1 Tolérance de d_1
67.05.032.001	BT 30	6	25	50	40	M 12	+ 0,005
67.05.032.002		8	28	50	40		0
67.05.032.003		10	35	50	40		
67.05.032.004		12	42	50	49		
67.05.032.030		14	44	50	49		
67.05.032.005		16	48	63	52		
67.05.032.031		18	50	63	52		
67.05.032.006		20	52	63	54		+ 0,007
							0
39.05.032.007	BT 40	6	25	50	40	M 16	+ 0,005
39.05.032.008		8	28	50	40		0
39.05.032.009		10	35	63	40		
39.05.032.010		12	42	63	49		
39.05.032.030		14	44	63	49		
39.05.032.011		16	48	63	52		
39.05.032.031		18	50	63	52		
39.05.032.012		20	52	63	54		+ 0,007
39.05.032.013		25	65	90	59		0
39.05.032.014		32	72	100	63		
39.05.032.015		40	80	120	73		

Bestell-Nr. Code No. No. de cde.	Kegel Taper Cône	d_1	d_2	l_1	l_2	G	Toleranz von d_1 Tolerance of d_1 Tolérance de d_1
38.05.032.015	BT 50	6	25	63	40	M 24	+ 0,005
38.05.032.016		8	28	63	40		0
38.05.032.017		10	35	63	40		
38.05.032.018		12	42	80	49		
38.05.032.030		14	44	80	49		
38.05.032.019		16	48	80	52		
38.05.032.031		18	50	80	52		
38.05.032.020		20	52	80	54		+ 0,007
38.05.032.021		25	65	100	59		0
38.05.032.022		32	72	105	63		
38.05.032.023		40	80	120	73		
38.05.032.024		50	100	125	83		

Ersatzteile / Spare parts / Pièces de rechange	Spannschraube Tightening screw Vis de serrage		Verstellschraube Adjusting screw Vis de réglage	
	Bestell-Nr. Code No. No. de cde.	d_1	Bestell-Nr. Code No. No. de cde.	d_1
	05.031.801	6	05.032.801	6
05.031.802	8	05.032.802	8	
05.031.803	10	05.032.803	10	
05.031.804	12	05.032.804	12	
05.031.804	14	05.032.804	14	
05.031.805	16	05.032.805	16	
05.031.805	18	05.032.805	18	
05.031.806	20	05.032.806	20	
05.031.807	25	05.032.806	25	
05.031.808	32	05.032.806	32	

Spannfutter - DIN 1835 E

MAS-BT Form AD+B verlängerte Ausführung



Chucks DIN 1835 Form E, MAS-BT Form AD + B prolonged execution

Mandrin de serrage DIN 1835 forme E, MAS-BT forme AD + B execution alonger

DEUTSCH

Verwendung: Zum Spannen von zylindrischen Werkzeugschäften nach DIN 1835 Form E.

Ausführung: Zulässige Rundlaufabweichung vom Kegel zu $d_1 = 0,003$ mm.

Hinweis: ab $d_1 = \varnothing 25$ zwei Spannschrauben.

ENGLISH

Application: For mounting straight-shank tools to DIN 1835 Form E.

Execution: Permissible eccentricity difference of the taper to the boring 0,003 mm.

Note: From diameter $d_1 = 25$ upwards, 2 tightening screws are provided.

FRANCAIS

Application: Pour le serrage des queues d'outils cylindriques suivant DIN 1835 forme E.

Exécution: Admissible éxcentricité de cône par alesage 0,003 mm.

Observation: A partir de $d_1 = 25$ deux vis de serrage.

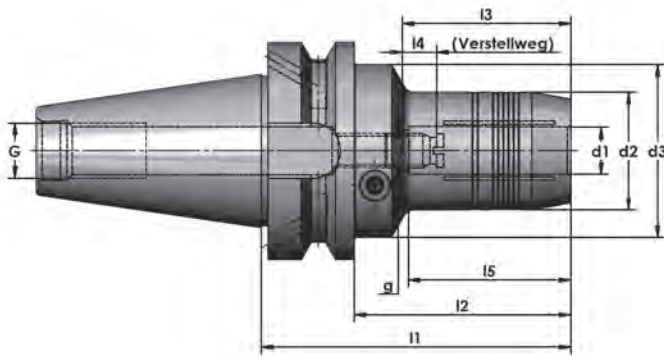
Bestell-Nr. Code No. No. de cde.	Kegel Taper Cône	d ₁	d ₂	d ₃	l ₁	l ₂	l ₃	G
39.05.032.301	BT 40	6	22	28	125	26	40	M 16
39.05.032.302		8	24	30	125	26	40	
39.05.032.303		10	25	32	125	30	44	
39.05.032.304		12	26	35	125	30	49	
39.05.032.305		14	28	37	125	30	49	
39.05.032.306		16	30	39	125	32	52	
39.05.032.307		18	32	41	125	32	52	
39.05.032.308		20	34	43	125	36	54	
39.05.032.309		25	36	50	125	60	59	
39.05.032.401	BT 40	6	22	33	160	26	40	M 16
39.05.032.402		8	24	35	160	26	40	
39.05.032.403		10	25	39	160	30	44	
39.05.032.404		12	26	43	160	30	49	
39.05.032.405		14	28	44	160	30	49	
39.05.032.406		16	30	44	160	32	52	
39.05.032.407		18	32	46	160	32	52	
39.05.032.408		20	34	50	160	36	54	
39.05.032.409		25	46	50	160	60	59	
39.05.032.410		32	54	63	160	63	63	

Bestell-Nr. Code No. No. de cde.	Kegel Taper Cône	d ₁	d ₂	d ₃	l ₁	l ₂	l ₃	G
38.05.032.401	BT 50	6	22	33	160	26	40	M 24
38.05.032.402		8	24	35	160	26	40	
38.05.032.403		10	25	39	160	30	44	
38.05.032.404		12	26	43	160	30	49	
38.05.032.405		14	28	44	160	30	49	
38.05.032.406		16	30	44	160	32	52	
38.05.032.407		18	32	46	160	32	52	
38.05.032.408		20	34	57	160	36	54	
38.05.032.409		25	46	60	160	60	59	
38.05.032.410		32	54	72	160	63	63	
38.05.032.601	BT 50	6	22	36	200	26	40	M 24
38.05.032.602		8	24	38	200	26	40	
38.05.032.603		10	25	43	200	30	44	
38.05.032.604		12	26	46	200	30	49	
38.05.032.605		14	28	48	200	30	49	
38.05.032.606		16	30	50	200	32	52	
38.05.032.607		18	32	52	200	32	52	
38.05.032.608		20	34	55	200	36	54	
38.05.032.609		25	46	64	200	60	59	
38.05.032.610		32	54	72	200	63	63	

Ersatzteile / Spare parts / Pièces de rechange		Spannschraube Tightening screw Vis de serrage		Verstellschraube Adjusting screw Vis de réglage	
Bestell-Nr. Code No. No. de cde.	d ₁	Bestell-Nr. Code No. No. de cde.	d ₁	Bestell-Nr. Code No. No. de cde.	d ₁
05.031.814	6	05.032.801	6		
05.031.832	8	05.032.802	8		
05.031.833	10	05.032.803	10		
05.031.834	12	05.032.804	12		
05.031.834	14	05.032.804	14		
05.031.835	16	05.032.805	16		
05.031.835	18	05.032.805	18		
05.031.836	20	05.032.806	20		
05.031.837	25	05.032.807	25		
05.031.838	32	05.032.808	32		

Hydro-Dehnspannfutter

MAS-BT - Form AD+B mit Kühlschmierstoffzuführung



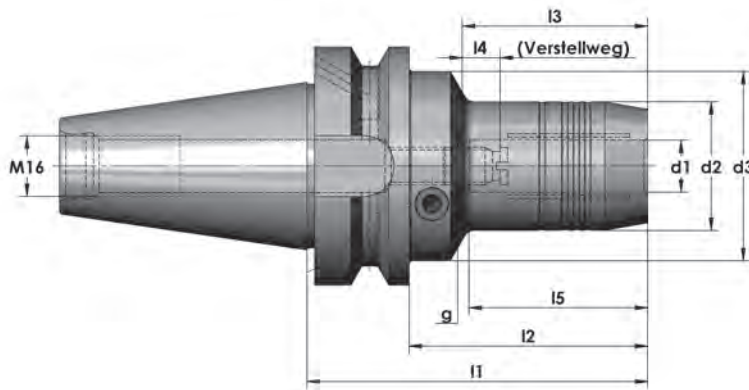
Hydraulic chucks with coolant feed MAS-BT AD+B

Mandrins expansible MAS-BT AD+B avec alimentation en liquide

Bestell-Nr. Code No. No. de cde.	Kegel Taper Cône	d ₁	d ₂	d ₃	l ₁	l ₂	l ₃	l ₄	l ₅	g	G
67.05.043.001	BT 30	6	26	26	60	38	37	10	33,0	M 5	M 12
67.05.043.002		8	28	45	64	42	37	10	29,0	M 6	
67.05.043.003		10	30	30	64	42	42	10	37,0	M 8 x 1	
67.05.043.004		12	32	32	72	50	47	10	43,0	M 10 x 1	
67.05.043.005		14	34	34	70	48	47	10	45,0	M 10 x 1	
67.05.043.006		16	38	50	90	63	52	10	47,0	M 12 x 1	
67.05.043.007		18	40	42	90	68	52	10	68,0	M 12 x 1	
67.05.043.008		20	42	42	90	68	52	10	68,0	M 16 x 1	
67.05.043.009		25	50	50	110	88	58	10	78,0	M 12 x 1	
						#					
39.05.043.001	BT 40	6	26	50	90	63	37	10	43,0	M 5	M 16
39.05.043.002		8	28	50	90	63	37	10	43,5	M 6	
39.05.043.003		10	30	50	90	63	42	10	44,0	M 8 x 1	
39.05.043.004		12	32	50	90	63	47	10	44,5	M 10 x 1	
39.05.043.005		14	34	50	90	63	47	10	47,5	M 10 x 1	
39.05.043.006		16	38	50	90	63	52	10	47,5	M 12 x 1	
39.05.043.007		18	40	50	90	63	52	10	47,5	M 12 x 1	
39.05.043.008		20	42	50	90	63	52	10	47,5	M 16 x 1	
39.05.043.009		25	50	63	90	51	58	10	51,0	M 16 x 1	
39.05.043.010		32	60	60	110	81,5	62	10	81,5	M 16 x 1	
39.05.043.044	BT 40	12	22	50	120	93	47	10	70,0	M 10x1	M 16
39.05.043.016		16	38	50	140	113	52	10	47,5	M 12x1	
38.05.043.001	BT 50	6	26	80	110	72	37	10	43,0	M 5	M 24
38.05.043.002		8	28	80	110	72	37	10	43,5	M 6	
38.05.043.003		10	30	80	110	72	42	10	44,0	M 8 x 1	
38.05.043.004		12	32	80	110	72	47	10	42,0	M 10 x 1	
38.05.043.005		14	34	80	110	72	47	10	42,0	M 10 x 1	
38.05.043.006		16	38	80	110	72	52	10	45,0	M 12 x 1	
38.05.043.007		18	40	80	110	72	52	10	45,0	M 12 x 1	
38.05.043.008		20	42	80	110	72	52	10	47,5	M 16 x 1	
38.05.043.009		25	50	80	110	72	58	10	47,5	M 16 x 1	
38.05.043.010		32	60	80	110	72	62	10	47,5	M 16 x 1	
38.05.043.011		40	70	-	130	92	72	10	92	M 16 x 1	

Hydro-Dehnspannfutter Inch

MAS-BT - Form AD+B mit Kühlschmierstoffzuführung



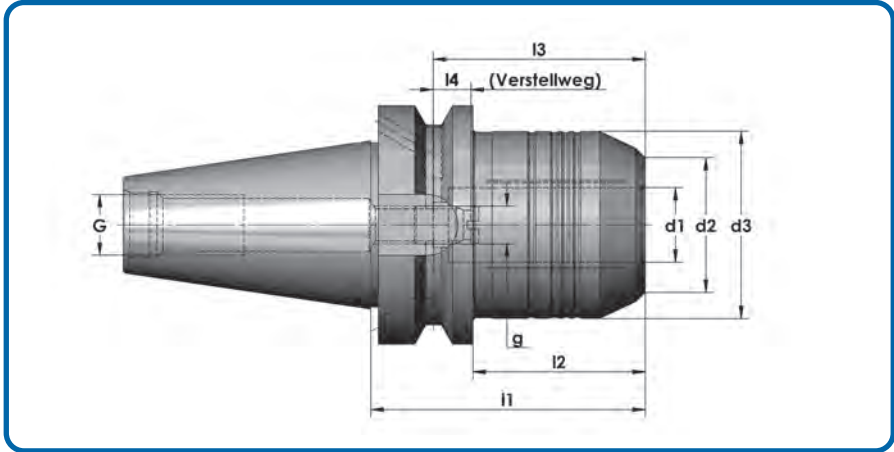
Hydraulic chucks for mounting straight-shank tools with drive flate at the side MAS-BT AD+B

Mandrins expansible MAS-BT AD+B avec alimentation en liquide

Bestell-Nr. Code No. No. de cde.	Kegel Taper Cône	d ₁	d ₂	d ₃	l ₁	l ₂	l ₃	l ₄	l ₅	g
39.05.043.203	BT 40	1/4 "	26	50	90	63	37	10	44	M 5
39.05.043.206		7/16 "	32	50	90	63	47	10	44,5	M 6 x 1
39.05.043.205		3/8 "	32	50	90	63	42	10	44,5	M 8 x 1
39.05.043.207		1/2 "	32	50	90	63	47	10	44,5	M 10 x 1
39.05.043.208		5/8 "	38	50	90	63	52	10	47,5	M 12 x 1
39.05.043.209		3/4 "	42	50	90	63	52	10	47,5	M 16 x 1
39.05.043.210		1 "	50	50	90	51	58	10	51	M 16 x 1

Hydro-Dehnspannfutter

MAS-BT - Form AD+B, kurze, schwere Ausführung mit Kühlschmierstoffzuführung



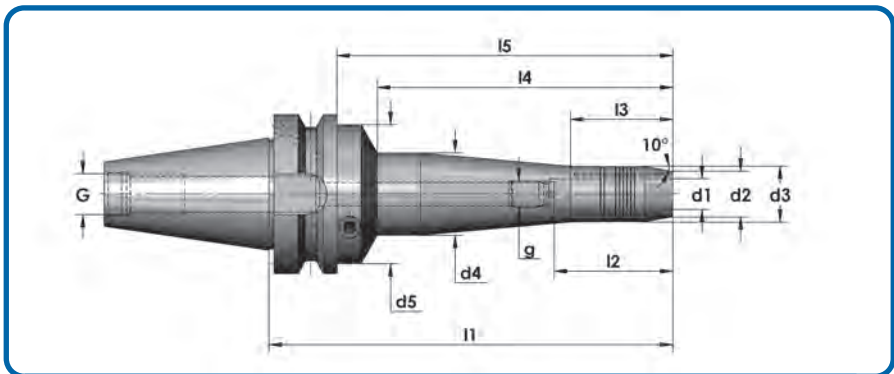
Hydraulic chucks for mounting straight-shank tools with drive flate at the side MAS-BT AD+B

Mandrins expansible MAS-BT AD+B avec alimentation en liquide

Bestell-Nr. Code No. No. de cde.	Kegel Taper Cône	d ₁	d ₂	d ₃	l ₁	l ₂	l ₃	l ₄	g	G
39.05.043.200	BT 40	20	40	49,5	72,5	45,5	62	10	M 16 x 1	M 16
38.05.043.200	BT 50	32	56	72	90	52	75	10	M 16 x 1	M 24

Hydro-Dehnspannfutter lang und schlank

MAS-BT Form AD+B

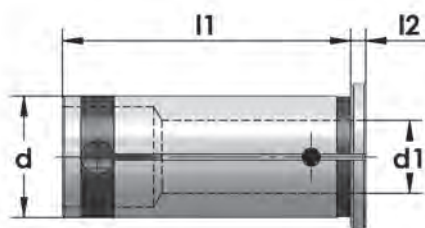


Hydraulic chucks for mounting straight-shank tools with drive flate at the side MAS-BT AD+B

Mandrins expansible MAS-BT AD+B avec alimentation en liquide

Bestell-Nr. Code No. No. de cde.	Kegel Taper Cône	d ₁	d ₂	d ₃	d ₄	d ₅	l ₁	l ₂	l ₃	l ₄	l ₅	g	G
39.05.043.231	BT 40	6	12	16	26,5	50	160	37	40,5	116	133	M 5	M 16
39.05.043.232		8	14	18	28,5	50	160	37	40,5	117	133	M 6	M 16
39.05.043.233		10	16	20	30,5	50	160	41	40,5	117	133	M 8 x 1	M 16
39.05.043.234		12	18	22	32,5	50	160	46	40,5	117	133	M 10 x 1	M 16
39.05.043.235		14	20	24	34,5	50	160	46	40,5	117,5	133	M 10 x 1	M 16
39.05.043.236		16	22	26	36,5	50	160	49	40,5	118	133	M 12 x 1	M 16
39.05.043.237		18	24	28	38,5	50	160	49	40,5	118	133	M 12 x 1	M 16
39.05.043.238		20	26	30	40,5	50	160	51	40,5	119	133	M 16 x 1	M 16
39.05.043.239	BT 40	6	12	16	26,5	50	200	37	40,5	129	173	M 5	M 16
39.05.043.240		8	14	18	28,5	50	200	37	40,5	130	173	M 6	M 16
39.05.043.241		10	16	20	30,5	50	200	41	40,5	130	173	M 8 x 1	M 16
39.05.043.242		12	18	22	32,5	50	200	46	40,5	130	173	M 10 x 1	M 16
39.05.043.243		14	20	24	34,5	50	200	46	40,5	130,5	173	M 10 x 1	M 16
39.05.043.244		16	22	26	36,5	50	200	49	40,5	131	173	M 12 x 1	M 16
39.05.043.245		18	24	28	38,5	50	200	49	40,5	131,5	173	M 12 x 1	M 16
39.05.043.246		20	26	30	40,5	50	200	51	40,5	132	173	M 16 x 1	M 16

Reduzierstück, dichtend



Reducer
coolant resistant

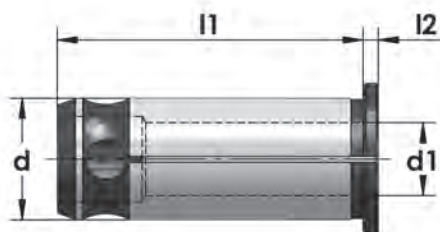
Réducteur
étauche au liquide

Bestell-Nr. Code No. No. de cde.	d	d ₁	l ₁	l ₂
05.024.025	12	3	44,5	2
05.024.026		4		
05.024.027		5		
05.024.028		6		
05.024.029		8		
05.024.007	20	3	50,9	2
05.024.008		4		
05.024.009		5		
05.024.001		6		
05.024.002		8		
05.024.003		10		
05.024.004		12		
05.024.005		14		
05.024.006		16		

Bestell-Nr. Code No. No. de cde.	d	d ₁	l ₁	l ₂
05.024.040	22	6	50,9	2
05.024.041		8		
05.024.042		10		
05.024.043		12		
05.024.044		14		
05.024.045		16		
05.024.046		18		
05.024.030	25	6	60	4
05.024.031		8		
05.024.032		10		
05.024.033		12		
05.024.034		14		
05.024.035		16		
05.024.036		18		
05.024.037		20		

Bestell-Nr. Code No. No. de cde.	d	d ₁	l ₁	l ₂
05.024.010	32	6	62	4
05.024.011		8		
05.024.012		10		
05.024.013		12		
05.024.014		14		
05.024.015		16		
05.024.016		18		
05.024.018		20		
05.024.020		25		

Reduzierstück KM Kühlmittelzuführung am Schaft entlang



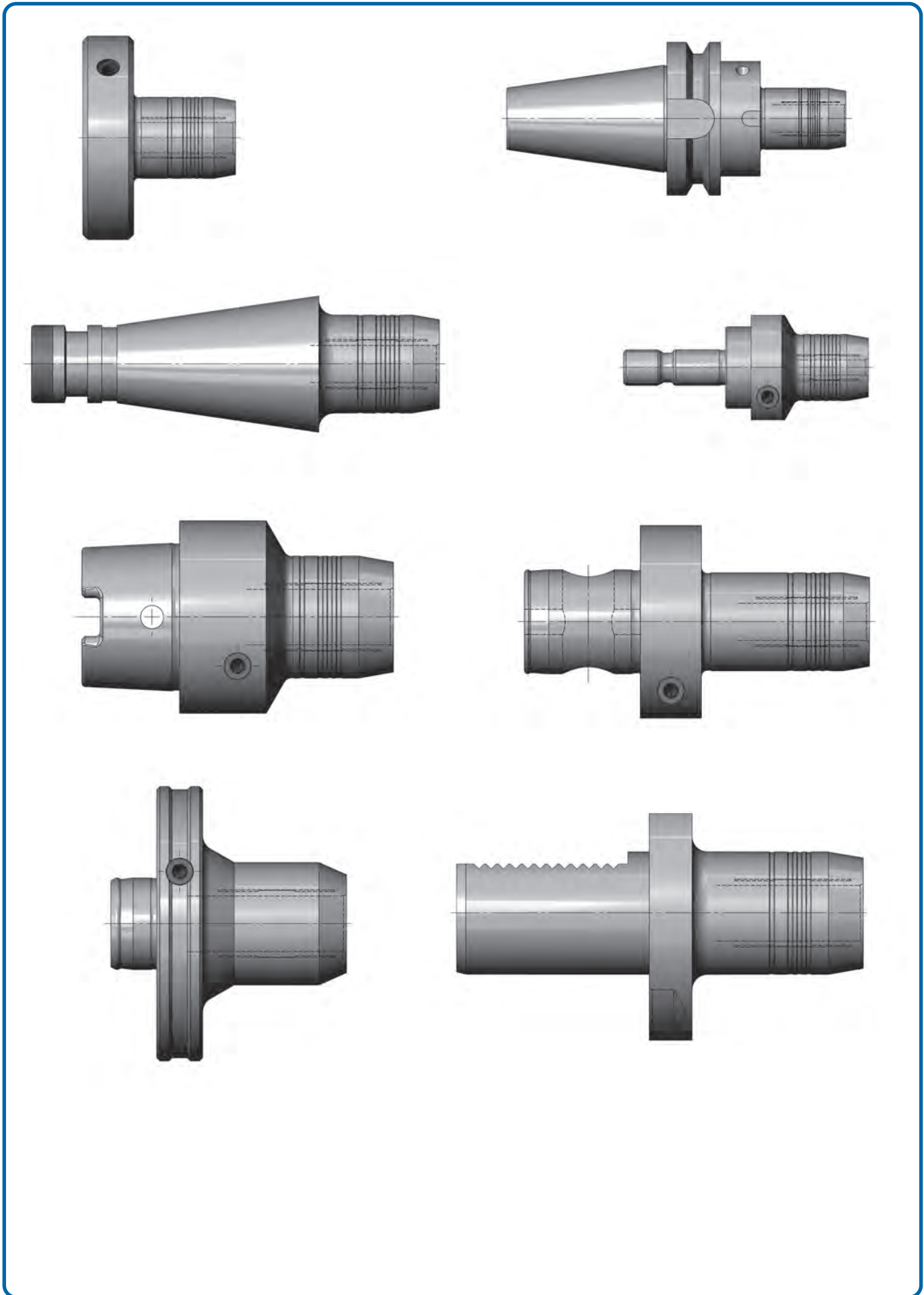
Reducer

Réducteur

Bestell-Nr. Code No. No. de cde.	d	d ₁	l ₁	l ₂
05.024.050	12	3	44,5	2
05.024.051		4		
05.024.052		5		
05.024.053		6		
05.024.054		8		
05.024.055		9		

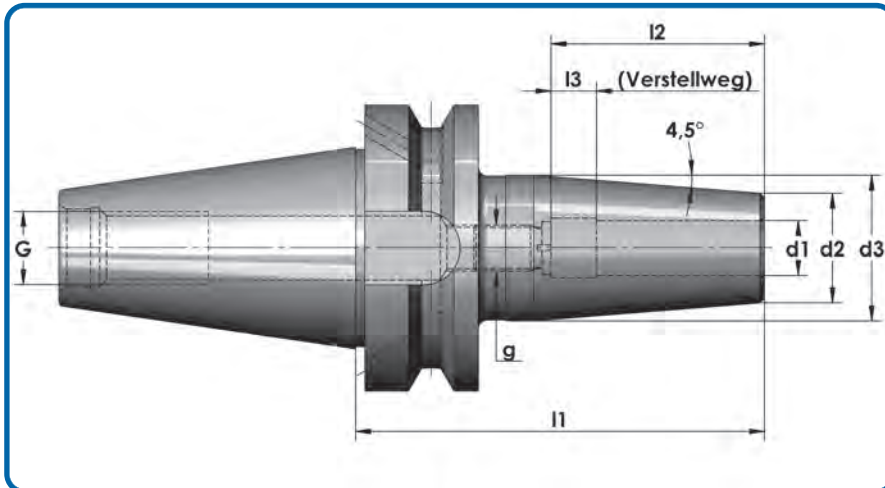
Bestell-Nr. Code No. No. de cde.	d	d ₁	l ₁	l ₂
05.024.060	20	3	50,9	2
05.024.061		4		
05.024.062		5		
05.024.063		6		
05.024.064		7		
05.024.065		8		
05.024.066		9		
05.024.067		10		
05.024.068		11		
05.024.069		12		
05.024.070		13		
05.024.071		14		
05.024.072		15		
05.024.073		16		

Bestell-Nr. Code No. No. de cde.	d	d ₁	l ₁	l ₂
05.024.080	32	6	66	4
05.024.081		8		
05.024.082		10		
05.024.083		12		
05.024.084		14		
05.024.085		16		
05.024.086		18		
05.024.087		20		
05.024.088		25		
05.024.089		22		
05.024.090		3		
05.024.091		4		
05.024.092		5		
05.024.093		7		
05.024.094		9		



Schrumpffutter InduTerm®

MAS-BT Form AD+B, BT30 und BT40



**Shrink chuck InduTerm
MAS BT Form AD+B**

**Mandrin de retrecissement
InduTerm MAS BT Forme AD+B**

DEUTSCH

Verwendung: Zum Spannen von HM- und HSS Werkzeug-schäb-ten mit h6-Toleranz

Ausführung: Rundlaufabweichung vom Kegel zur Bohrung 0,003 mm.

ENGLISH

Application: For mounting of solid carbide and HSS-cutters with h6-tolerance

Execution: Eccentricity difference of the taper to the boring 0,003 mm.

FRANCAIS

Application: Pour le serrage des queues d'outils car-bure et HSS avec h6-tolerance..

Execution: Excentricite de cone par alesage 0,003 mm.

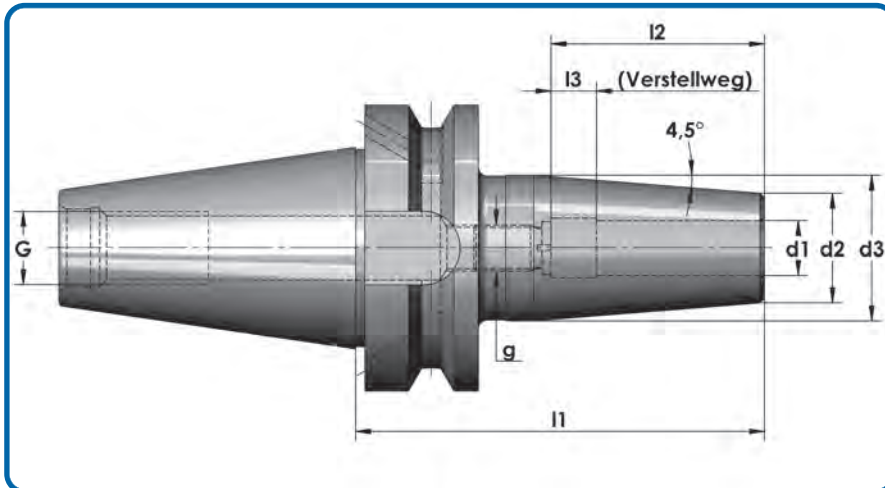
Bestell-Nr. Code No. No. de cde.	Kegel taper Cône intérieur	d ₁	d ₂	d ₃	l ₁	l ₂	l ₃	g	G
67.05.071.000	BT 30	3	11	15	80	10	--		M 12
67.05.071.001		4	14	22	80	20	5	M 3	
67.05.071.002		5	16	22	80	20		M 4	
67.05.071.003		6	21	27	80	36	10	M 5	
67.05.071.004		8	21	27	80	36		M 6	
67.05.071.005		10	24	32	90	42		M 8x1	
67.05.071.006		12	24	32	90	47		M 10x1	
67.05.071.007		14	27	34	90	47		M 10x1	
67.05.071.008		16	27	34	90	50		M 12x1	
67.05.071.009		18	33	42	90	50		M 12x1	
67.05.071.010		20	33	42	90	52		M 16x1	
67.05.071.011		25	44	53	100	58		M 16x1	
39.05.071.000	BT 40	3	11	15	80	10	--	--	M 16
39.05.071.001		4	14	22	80	20	5	M 3	
39.05.071.002		5	16	22	80	20		M 4	
39.05.071.003		6	21	27	90	36		M 5	
39.05.071.004		8	21	27	90	36		M 6	
39.05.071.005		10	24	32	90	41		M 8x1	
39.05.071.006		12	24	32	90	47		M 10x1	
39.05.071.007		14	27	34	90	47		M 10x1	
39.05.071.008		16	27	34	90	50		M 12x1	
39.05.071.009		18	33	42	90	50		M 12x1	
39.05.071.010		20	33	42	90	52		M 16x1	
39.05.071.011		25	44	53	100	58		M 16x1	
39.05.071.103	BT 40 lang	6	21	27	120	36	10	M 5	M 16
39.05.071.104		8	21	27	120	36		M 6	
39.05.071.105		10	24	32	120	41		M 8x1	
39.05.071.106		12	24	32	120	47		M 10x1	
39.05.071.107		14	27	34	120	47		M 10x1	
39.05.071.108		16	27	34	120	50		M 12x1	
39.05.071.109		18	33	42	120	50		M 12x1	
39.05.071.110		20	33	42	120	52		M 16x1	
39.05.071.111		25	44	53	120	58		M 16x1	
39.05.071.303	BT 40 lang	6	21	27	160	36	10	M 5	M 16
39.05.071.304		8	21	27	160	36		M 6	
39.05.071.305		10	24	32	160	42		M 8x1	
39.05.071.306		12	24	32	160	47		M 10x1	
39.05.071.307		14	27	34	160	47		M 10x1	
39.05.071.308		16	27	34	160	50		M 12x1	
39.05.071.309		18	33	42	160	50		M 12x1	

Schrumpffutter InduTerm®

MAS-BT Form AD+B, BT40 und BT50

Bestell-Nr. Code No. No. de cde.	Kegel taper Cône intérieur	d ₁	d ₂	d ₃	l ₁	l ₂	l ₃	g	G
39.05.071.310	BT 40	20	33	42	160	52	10	M 16x1	M 16
39.05.071.311		25	44	53	160	58	10	M 16x1	
39.05.071.312		32	44	62	160	58	10	M 16x1	
38.05.071.001	BT 50	4	14	22	100	20	5	M 3	M 24
38.05.071.002		5	16	22	100	20	10	M 4	
38.05.071.003		6	21	27	100	36		M 5	
38.05.071.004		8	21	27	100	36		M 6	
38.05.071.005		10	24	32	100	41		M 8x1	
38.05.071.006		12	24	32	100	47		M 10x1	
38.05.071.007		14	27	34	100	47		M 10x1	
38.05.071.008		16	27	34	100	50		M 12x1	
38.05.071.009		18	33	42	110	50		M 12x1	
38.05.071.010		20	33	42	110	52		M 16x1	
38.05.071.011		25	44	53	120	58		M 16x1	
38.05.071.012		32	44	53	120	62		M 16x1	
38.05.071.103	BT 50 lang	6	21	27	160	36	10	M 5	M 24
38.05.071.104		8	21	27	160	36		M 6	
38.05.071.105		10	24	32	160	41		M 8x1	
38.05.071.106		12	24	32	160	47		M 10x1	
38.05.071.107		14	27	34	160	47		M 10x1	
38.05.071.108		16	27	34	160	50		M 12x1	
38.05.071.109		18	33	42	160	50		M 12x1	
38.05.071.110		20	33	42	160	52		M 16x1	
38.05.071.111		25	44	53	160	58		M 16x1	
38.05.071.112		32	44	53	160	62		M 16x1	
38.05.071.203	BT 50 lang	6	21	27	200	36	10	M 5	M 24
38.05.071.204		8	21	27	200	36		M 6	
38.05.071.205		10	24	32	200	41		M 8x1	
38.05.071.206		12	24	32	200	47		M 10x1	
38.05.071.207		14	27	34	200	47		M 10x1	
38.05.071.208		16	27	34	200	50		M 12x1	
38.05.071.209		18	33	42	200	50		M 12x1	
38.05.071.210		20	33	42	200	52		M 16x1	
38.05.071.211		25	44	53	200	58		M 16x1	

Ersatzteile / Spare parts / Pièces de rechange	Verstellschraube Adjusting screw Vis de réglage
	
Bestell-Nr. g Code No. No. de cde.	
05.036.852 M 5 05.036.853 M 6 05.036.854 M 8 x 1 05.036.855 M10 x 1 05.036.856 M12 x 1 05.036.857 M16 x 1	



Shrink chuck
MAS-BT Form AD+B

Mandrin de retrecissement
MAS-BT Forme AD+B

DEUTSCH

Verwendung: Zum Spannen von HM- und HSS Werkzeug-schäbten mit h6-Toleranz

Ausführung: Rundlaufabweichung vom Kegel zur Bohrung 0,003 mm.

ENGLISH

Application: For mounting of solid carbide and HSS cutters with h6-tolerance

Execution: Eccentricity difference of the taper to the boring 0,003 mm.

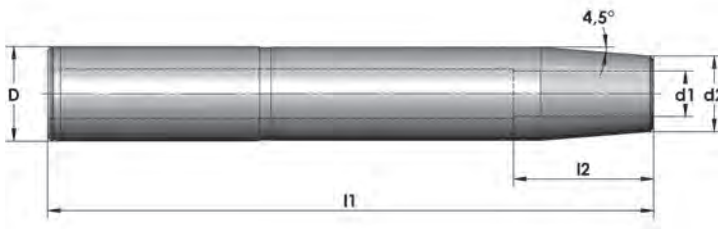
FRANCAIS

Application: Pour le serrage des queues d'outils carbure et HSS avec h6-tolerance..

Execution: Excentricite de cone par alesage 0,003 mm.

Bestell-Nr. Code No. No. de cde.	Kegel taper Cône intérieur	d ₁	d ₂	d ₃	l ₁	l ₂	g	G
39.05.071.019	BT 40	1/4"	21	27	90	36	M 5	M 16
39.05.071.020		5/16"	21	27	90	36	M 6	
39.05.071.021		3/8"	24	32	90	42	M 8 x 1	
39.05.071.022		1/2"	24	32	90	47	M 10 x 1	
39.05.071.023		5/8"	27	34	90	50	M 12 x 1	
39.05.071.024		3/4"	33	42	90	52	M 16 x 1	
39.05.071.025		1"	44	53	100	58	M 16 x 1	
38.05.071.016	BT 50	1/4"	21	27	90	36	M 5	M 24
38.05.071.015		5/16"	21	27	100	36	M 6	
38.05.071.017		3/8"	24	32	100	42	M 8 x 1	
38.05.071.018		1/2"	24	32	100	47	M 10 x 1	
38.05.071.019		5/8"	27	34	100	50	M 12 x 1	
38.05.071.020		3/4"	33	42	100	52	M 16 x 1	
38.05.071.021		1"	44	53	100	58	M 16 x 1	

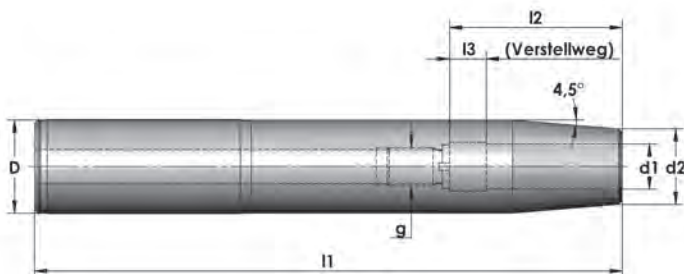
Abb. 1



shrink chuck InduTerm® long
DIN 1835 Form A

Mandrin de retrecissement
InduTerm® 1835 Form A

Abb. 2

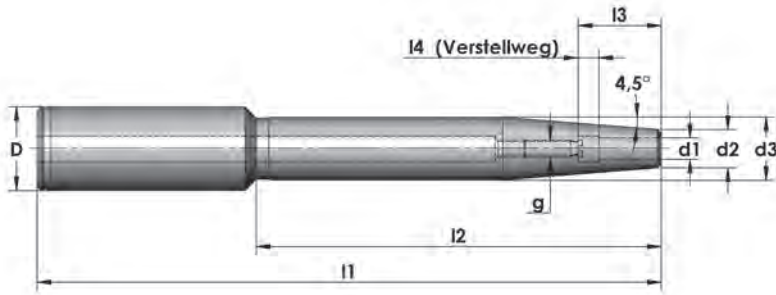


shrink chuck InduTerm® long
DIN 1835 Form A

Mandrin de retrecissement
InduTerm® 1835 Form A

Bestell-Nr. Abb. 1 Code No. No. de cde.	D	d ₁	d ₂	l ₁	l ₂
05.071.087	10	3	8	100	10
05.071.090	12	3	8	100	10
05.071.050	12	3	8	160	10
05.071.051	12	4	8	160	12
05.071.046	12	6	8	160	12
05.071.035	16	6	10	100	28
05.071.052	16	3	10	160	9
05.071.053	16	4	10	160	12
05.071.054	16	5	10	160	15
05.071.055	16	6	10	160	28
05.071.056	20	5	14	160	15
05.071.057	20	6	14	160	28
05.071.058	20	8	14	160	34
05.071.059	25	8	19	160	34
05.071.060	25	10	20	160	42
05.071.061	25	12	20	160	47
05.071.062	25	14	20	160	47
05.071.063	25	16	22	160	50
05.071.047	32	6	14	160	28
05.071.048	32	8	19	160	34
05.071.064	32	10	27	160	42
05.071.065	32	12	27	160	47
05.071.066	32	14	27	160	47
05.071.067	32	16	27	160	50
05.071.068	32	20	27	160	52

Bestell-Nr. Abb. 2 No. No. de cde.	D	d ₁	d ₂	l ₁	l ₂	l ₃	g
05.071.070	16	6	10	160	28	10	M 5
05.071.071	20	6	14	160	28	10	M 5
05.071.072	20	8	14	160	34	10	M 6
05.071.073	25	8	19	160	34	10	M 6
05.071.074	25	10	20	160	42	10	M 8x1
05.071.075	25	12	20	160	47	10	M 10x1
05.071.076	25	14	20	160	47	10	M 10x1
05.071.077	25	16	22	160	50	10	M 12x1
05.071.078	32	10	27	160	42	10	M 8x1
05.071.079	32	12	27	160	47	10	M 10x1
05.071.080	32	14	27	160	47	10	M 10x1
05.071.081	32	16	27	160	50	10	M 12x1
05.071.082	32	20	27	160	52	10	M 12x1
05.071.083	32	18	27	160	50	10	M 16x1
05.071.084	32	25	27	160	58	10	M 16x1




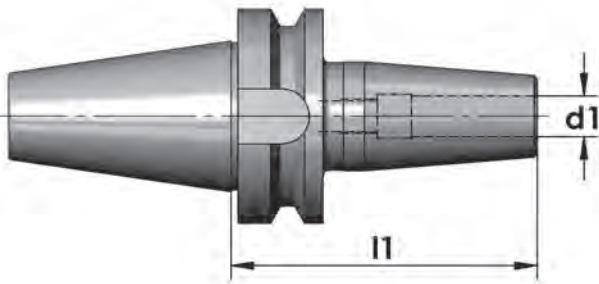
shrink chuck InduTerm® long
version + slim DIN 1835 Form A

Mandrin de retrecissement
InduTerm® long + effilé 1835
Form A

Bestell-Nr. Code No. No. de cde.	D	d ₁	d ₂	d ₃	l ₁	l ₂	l ₃	l ₄	g
05.071.099	20	3	9	15	100	50	15	5	--
05.071.100	20	4	9	15	100	50	20	5	M 3
05.071.101	20	5	9	15	100	50	20	5	M 4
05.071.102	20	6	15	20	100	50	36	10	M 5
05.071.103	20	8	15	20	100	50	36	10	M 6
05.071.104	20	10	20	20	100	50	42	10	M 8x1
05.071.105	20	12	20	20	100	50	47	10	M 10x1
05.071.110	25	8	15	20	110	50	36	10	M 6
05.071.111	25	10	20	25	110	50	42	10	M 8x1
05.071.112	25	12	20	25	110	50	47	10	M 10x1
05.071.113	25	14	20	25	110	50	47	10	M 10x1
05.071.114	25	16	22	25	110	50	50	10	M 12x1
05.071.115	25	18	22	25	110	50	50	10	M 12x1
05.071.120	32	8	15	20	110	50	36	10	M 6
05.071.121	32	10	20	25	110	50	42	10	M 8x1
05.071.122	32	12	20	25	110	50	47	10	M 10x1
05.071.123	32	14	20	25	110	50	47	10	M 10x1
05.071.124	32	16	22	32	110	50	50	10	M 12x1
05.071.125	32	16	27	32	110	50	52	10	M 12x1
05.071.149	20	3	9	15	150	100	15	5	--
05.071.150	20	4	9	15	150	100	20	5	M 3
05.071.151	20	5	9	15	150	100	20	5	M 4
05.071.152	20	6	15	20	150	100	36	10	M 5
05.071.153	20	8	15	20	150	100	36	10	M 6
05.071.154	20	10	20	20	150	100	42	10	M 8x1
05.071.155	20	12	20	20	150	100	47	10	M 10x1
05.071.160	25	8	15	20	160	100	36	10	M 6
05.071.161	25	10	20	25	160	100	42	10	M 8x1
05.071.162	25	12	20	25	160	100	47	10	M 10x1
05.071.163	25	14	20	25	160	100	47	10	M 10x1
05.071.164	25	16	22	32	160	100	50	10	M 12x1
05.071.170	32	8	15	20	160	100	36	10	M 6
05.071.171	32	10	20	25	160	100	42	10	M 8x1
05.071.172	32	12	20	25	160	100	47	10	M 10x1
05.071.173	32	14	20	25	160	100	47	10	M 10x1
05.071.174	32	16	22	32	160	100	50	10	M 12x1
05.071.175	32	20	27	32	160	100	52	10	M 16x1

Ersatzteile / Spare parts / Pièces de rechange	Verstellerschraube / Adjusting screw / Vis de réglage	
	Bestell-Nr. Code No. No. de cde.	g
05.036.852	M 5	
05.036.853	M 6	
05.036.854	M 8 x 1	
05.036.855	M 10 x 1	
05.036.856	M 12 x 1	
05.036.857	M 16 x 1	



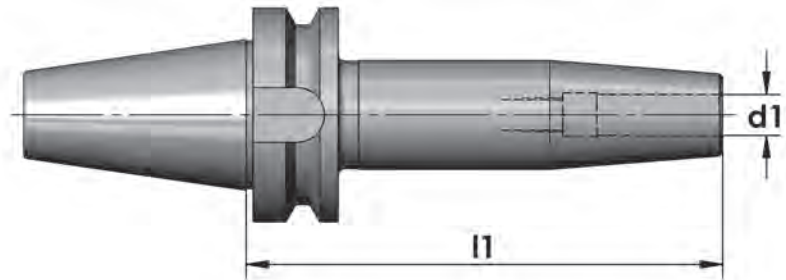


Kurze Lieferzeit

Short delivery / Délai rapide de livraison

für / for / pour

BT40 oder / or / ou BT50



Bsp.: BT50 x Ø12 x 312

InduTerm-Schrumpffutter H₂O-Power, auf Anfrage

Damit Sie den Span nur einmal schneiden!
Cut the chip only once!

- Optimale Strahlenlenkung bis an die Schneide
- Bis zu 50% höhere Standzeiten
- Erhöhte Prozesssicherheit
- Keine Späneknäul am Werkzeug

- Coolant directly to the cutting edge
- Extended tool life up to 50%
- Higher reliability of cutting process
- No more balls of chips on tool

Standard

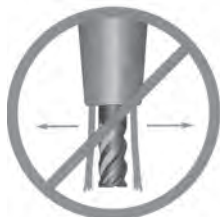


Gewefa - H₂O-Power

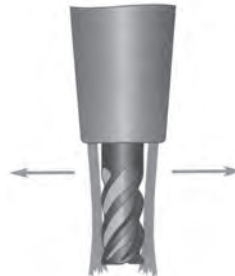


Verhalten bei hohen Drehzahlen
function at high spindle speed

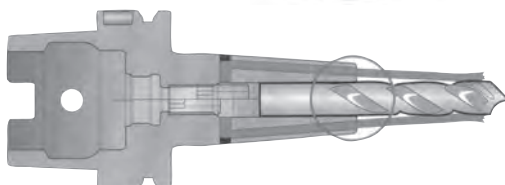
Standard



Gewefa - H₂O-Power

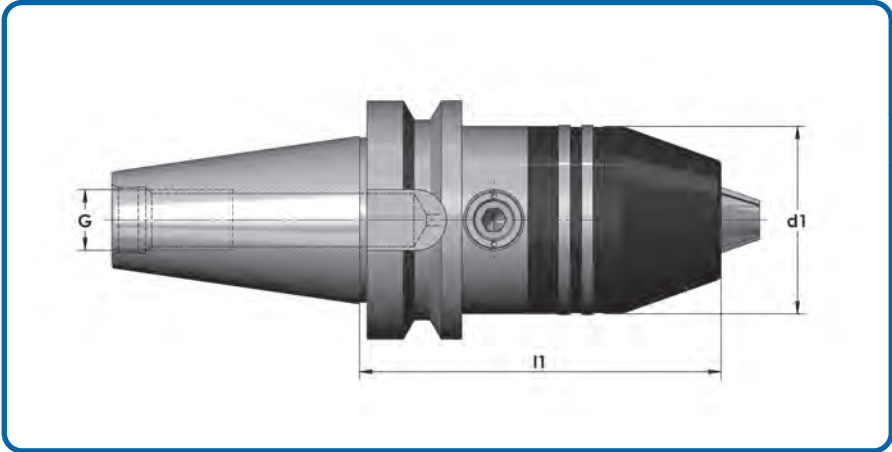


GEWEFA InduTerm - H₂O-Power



Kurzbohrfutter MAS-BT Form AD

für Links- und Rechtlauf, mit Kühlschmierstoffzuführung, kurz



Short drill chucks for cw and ccw rotation, MAS-BT

Mandrin de perçage courts pour rotation sur la gauche ou sur la droite, MAS-BT

DEUTSCH

Verwendung: Zur Aufnahme von Werkzeugen mit Zylinderschaft.

ENGLISH

Application: For mounting tools with straight shanks.

FRANCAIS

Application: Pour le serrage des outils à queue cylindrique.

Bestell-Nr. Code No. No. de cde.	Kegel Taper Cône	Spannbereich Chucking range Plage de serrage	d ₁	l ₁	G	Gewicht kg Weight Poids
67.05.046.000	BT 30	0 – 8	36	80	M 12	0,5
67.05.046.001		1 – 13	50	92,5		0,9
67.05.046.002		2,5 – 16	50	98		
65.05.046.001	BT 35	1 - 13	50	44,5	M 12	
65.05.046.002		2,5 - 16	50	52	M 12	
39.05.046.000	BT 40	0 – 8	36	83	M 20	
39.05.046.001		1 – 13	50	95,5		1,5
39.05.046.002		2,5 – 16	50	101		1,7
38.05.046.001	BT 50	1 – 13	50	106,5	M 24	3,3
38.05.046.002		2,5 – 16	50	112		3,6

Sechskantschlüssel

Hexagon key
Clé six pans

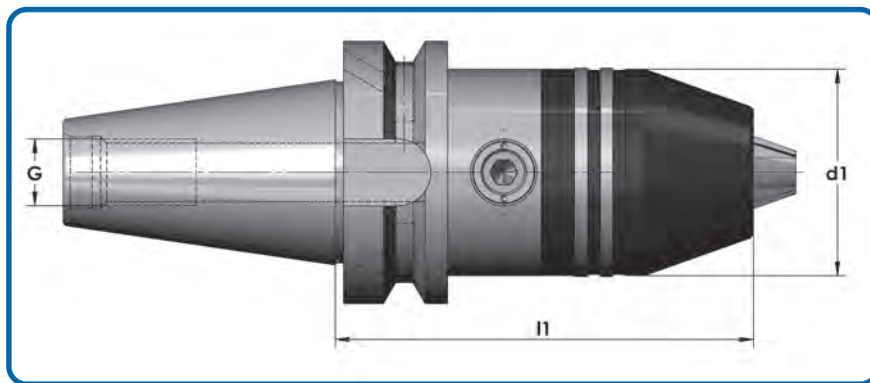


Bestell-Nr.
Code No.
No. de cde.

07.082.301 SW 6

Kurzbohrfutter MAS-BT Form AD+B

für Links- und Rechtslauf, mit Kühlschmierstoffzuführung



Short drill chuck for cw and ccw rotation with coolant feet, MAS BT AD + B

Mandrin de perçage courts pour rotation sur la gauche ou sur la droite suivant MAS-BT, forme AD+B avec d'alimentation en liquide

DEUTSCH

Verwendung: Zur Aufnahme von Werkzeugen mit Zylinderschaft.

ENGLISH

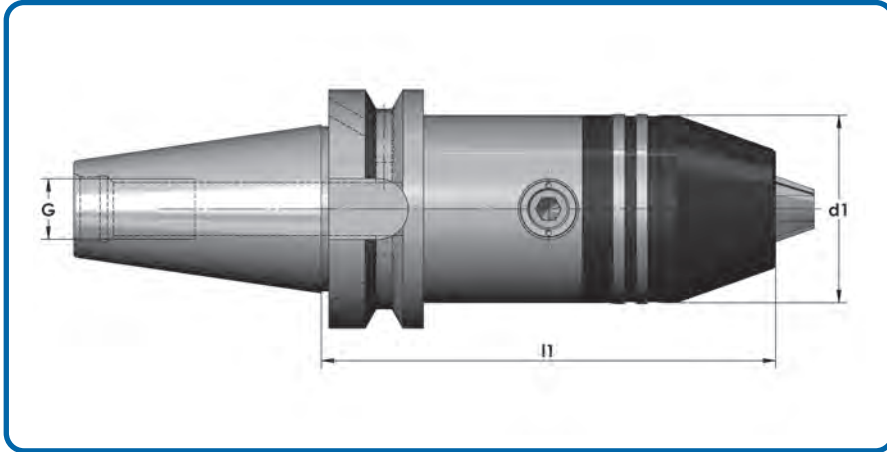
Application: For mounting tools with straight shanks.

FRANCAIS

Application: Pour le serrage des outils à queue cylindrique.

Bestell-Nr. Code No. No. de cde.	Kegel Taper Cône	Spannbereich Chucking range Plage de serrage	d ₁	l ₁	G
39.05.046.201	BT 40	1 – 13	50	100,5	M 16
39.05.046.202		2,5 – 16	50	106	
38.05.046.201	BT 50	1 – 13	50	106,5	M 24
38.05.046.202		2,5 – 16	50	112	

Kurzbohrfutter MAS-BT Form AD+B für Links- und Rechtslauf, mit Kühlschmierstoffzuführung, lang



AD + B long version

AD + B execution alonger

DEUTSCH

Verwendung: Zur Aufnahme von Werkzeugen mit Zylinderschaft.

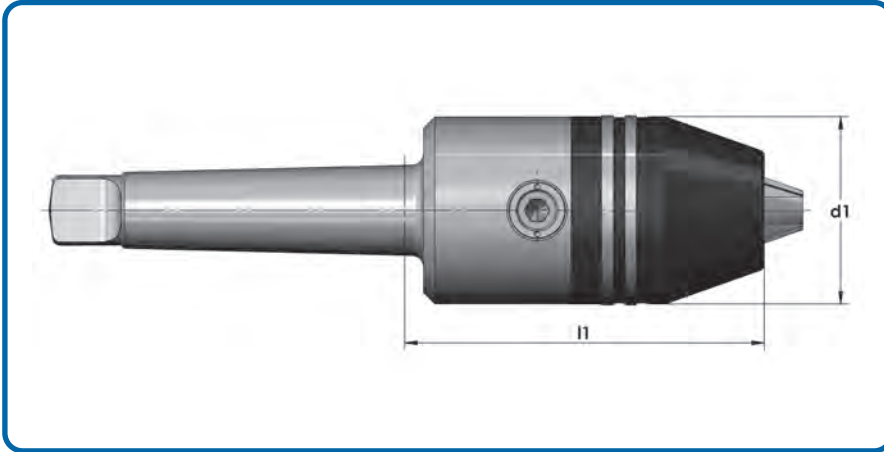
ENGLISH

Application: For mounting tools with straight shanks.

FRANCAIS

Application: Pour le serrage des outils à queue cylindrique.

Bestell-Nr. Code No. No. de cde.	Kegel Taper Cône	Spannbereich Chucking range Plage de serrage	d ₁	l ₁	G
39.05.046.301	BT 40	1 – 13	50	130	M 16
39.05.046.302		1 – 13	50	160	
38.05.046.301	BT 50	1 – 13	50	130	M 24
38.05.046.303		1 – 13	50	160	
38.05.046.302		2,5 – 16	50	165,5	



Drill chucks MK

Mandrin de perçage MK

DEUTSCH

Verwendung: Zur Aufnahme von Werkzeugen mit Zylinderschaft

ENGLISH

Application: For mounting tools with straight shanks.

FRANCAIS

Application: Pour le serrage des outils à queue cylindrique.

Bestell-Nr. Code No. No. de cde.	MK	Spannbereich Chucking range Plage de serrage	d ₁	l ₁	Gewicht kg Weight Poids
05.036.101	MK-2	1 – 13	50	95	0,4
05.036.102	MK-3	1 – 13	50	95	0,6
05.036.103	MK-3	2,5 – 16	50	100,5	0,8
05.036.105	MK-4	1 – 13	50	85	0,8
05.036.106	MK-4	2,5 – 16	50	90,5	1,0
05.036.107	MK-5	1 – 13	50	95	1,2

Zubehör / Accessories / Accessoires

Sechskantschlüssel
Hexagon key
Clé six pans



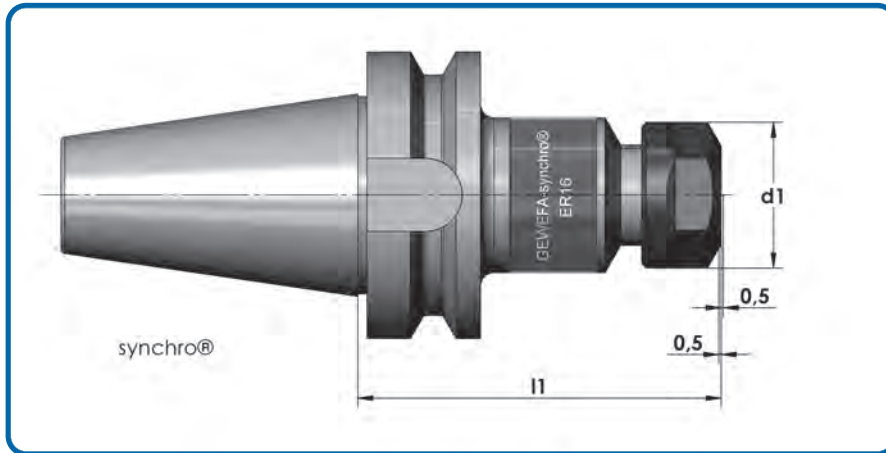
Bestell-Nr.
Code No.
No. de cde.

07.082.301 SW 6

(Schlüssel sind extra zu bestellen).
(Keys have to be ordered separately).
(Les clefs doivent être commander en plus).

Gewindeschneidfutter synchro ER für Synchronisation

MAS BT AD+B



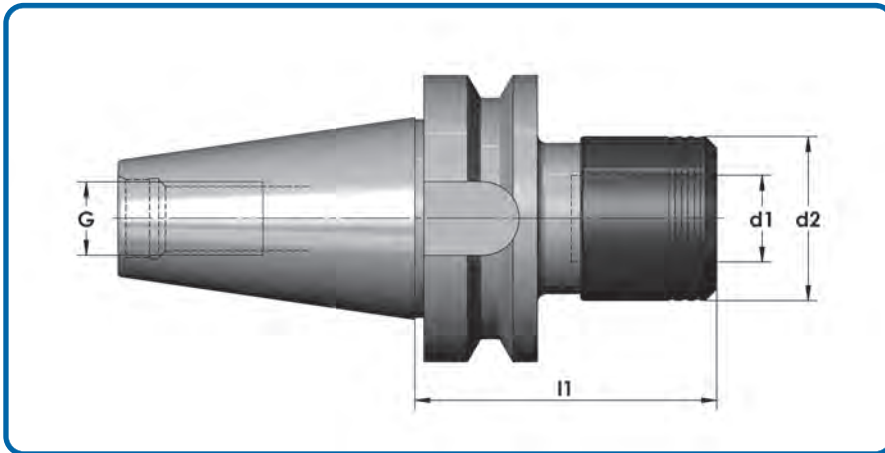
ER-tapholder synchro

DEUTSCH

Verwendung: Kompensation des Spindelumkehrspiels durch Minimal-Zug/Druck-Ausgleich.

Bestell-Nr. Code No. No. de cde.	Kegel Taper Cône	für Gewindebohrer For tap sizes Pour tarauds	Spannbereich Chucking range Plage de serrage	Größe Size Taille	d ₁	l ₁
39.05.053.001	BT 40	M 3 - M 12	1 - 10	ER16	28	79
39.05.053.002		M 3 - M 16	3,5 - 10	ER20	34	85
39.05.053.003		M 3 - M 20	3,5 - 16	ER25	42	89
39.05.053.004		M 4 - M 27	3,5 - 16	ER32	50	110
39.05.053.005		M 4 - M 33		ER40	63	115
38.05.053.001	BT 50	M 3 - M 12	1 - 10	ER16	28	95
38.05.053.002		M 3 - M 16	3,5 - 10	ER20	34	100
38.05.053.003		M 3 - M 20	3,5 - 16	ER25	42	110
38.05.053.004		M 4 - M 27	3,5 - 16	ER32	50	120
38.05.053.005		M 4 - M 33	7 - 20	ER40	63	120

Gewindeschneid-Schnellwechselfutter MAS-BT mit Längenausgleich auf Druck und Zug



Quick-change tapping chuck with length compensation with tension and compression, MAS/BT

Mandrin de serrage à changement rapide pour la taille des filetages avec compensation longitudinale de la pression et de la traction, MAS/BT

DEUTSCH

Verwendung: Zur Aufnahme von Einsätzen für Gewindebohrer.

Anmerkung: Längenausgleich auf Druck und Zug, zum Ausgleich von Unterschieden zwischen Vorschub und Gewindesteigung.

Hinweis: Einsätze nach Art.-Nr. 05.055 und 05.056.

ENGLISH

Application: For the chucking of inserts for threading taps.

Remark: Length compensation with tension and compression to compensate for any deviation between the rate of feed and the thread pitch.

Note: Inserts in line with art. no. 05.055 and 05.056.

FRANCAIS

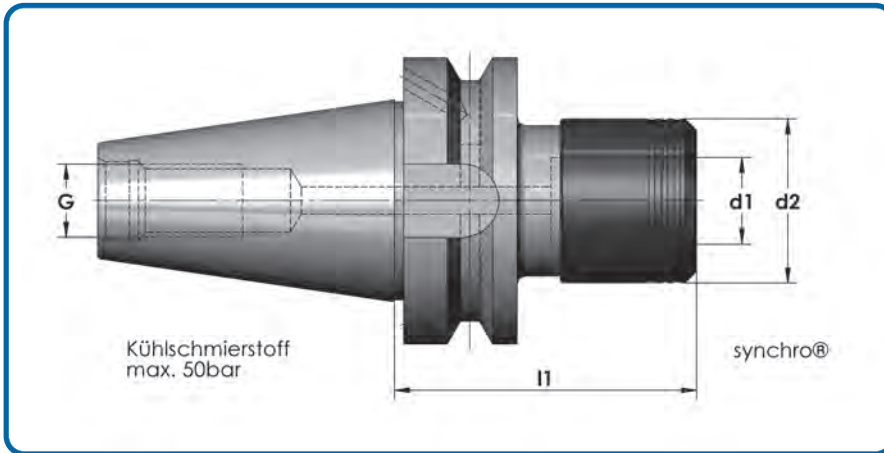
Application: Pour le serrage des inserts pour tarauds.

Remarque: Compensation longitudinale de la pression et de la traction pour compenser les différences entre l'avance et le pas du filetage.

Observation: Inserts suivant l'article No. 05.055 et 05.056.

Bestell-Nr. Code No. No. de cde.	Kegel Taper Cône	für Gewindebohrer for tap sizes Pour tarauds	passender Einsatz	Längenausgleich		d ₁	d ₂	l ₁	G	Gewicht kg Weight Poids
			Matching inserts Pièce intercalaire appropriée	Druck	Zug					
67.05.051.001	BT 30	M 3 – M 12	1	7,5	7,5	19	36	61,5	M 12	0,5
67.05.051.002		M 8 – M 20	2	12,5	12,5	31	53	95		1,0
39.05.051.001	BT 40	M 3 – M 12	1	7,5	7,5	19	36	66,5	M 16	1,1
39.05.051.002		M 8 – M 20	2	12,5	12,5	31	53	93,5		1,5
39.05.051.003		M 14 – M 33	3	20	20	48	78	162,5		3,3
38.05.051.005	BT 50	M 3 – M 12	1	7,5	7,5	19	36	85	M 24	3,0
38.05.051.006		M 8 – M 20	2	12,5	12,5	31	53	101,5		3,3
38.05.051.007		M 14 – M 33	3	20	20	48	78	141		5,2
38.05.051.008		M 22 – M 48	4	22,5	22,5	60	96	164,5		6,5

Hochdruck-Gewindeschneid-Schnellwechselfutter für Synchronisation MAS/BT Form AD+B, mit Kühlschmierstoffzuführung



**Quick-change tapping chuck
for synchronisation –
with coolant feed MAS/BT,
Form AD+B**

**Mandrin de serrage à changement
rapide pour synchronisation –
avec d'alimentation en liquide
MAS/BT forme AD+B**

DEUTSCH

Verwendung: Zur Aufnahme von Einsätzen für Gewindebohrer.

Anmerkung: Für Maschinen mit Spindelsynchronisation. Futter mit minimal Zug-/ Druck-Ausgleich zur Kompensation des Spindelumschlags!

Hinweis: Einsätze nach Art.-Nr. 05.055, 05.056, 05.065, 05.066.

ENGLISH

Application: For the chucking of inserts for threading taps.

Remark: For machines with spindle synchronisation. Chuck with very low tension/compression for compensation of reversible spindle scope.

Note: Inserts in line with art. no. 05.055, 05.056, 05.065, 05.066.

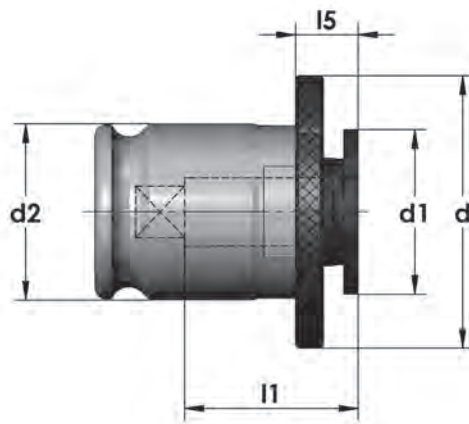
FRANCAIS

Application: Pour le serrage des inserts pour tarauds.

Remarque: Pour machines avec synchronisation des broches. Mandrin avec compensation minimum de la traction/pression pour compenser le jeu de pivotement de la broche.

Observation: Inserts suivant l'article No. 05.055, 05.056, 05.065, 05.066.

Bestell-Nr. Code No. No. de cde.	Kegel Taper Cône	für Gewindebohrer For tap sizes Pour tarauds	passender Einsatz Matching inserts Pièce intercalaire appropriée Größe/Size/Taille	d ₁	d ₂	l ₁	G	Gewicht kg Weight Poids
67.05.051.801	BT 30	M 3 – M 12	1	19	36	66	M 12	1,1
67.05.051.802		M 8 – M 20	2	31	53	80		1,5
39.05.051.801	BT 40	M 3 – M 12	1	19	36	71	M 16	1,8
39.05.051.802		M 8 – M 20	2	31	53	85		2,2
39.05.051.803		M 14 – M 33	3	48	78	121		4,0
38.05.051.805	BT 50	M 3 – M 12	1	19	36	84	M 24	3,0
38.05.051.806		M 8 – M 20	2	31	53	96		3,3
38.05.051.807		M 14 – M 33	3	48	78	134		5,2
38.05.051.808		M 22 – M 48	4	60	96	170		7,2



**Inserts without slipping clutch
for quick-change tapping chuck**

**Insert sans accouplement de
sécurité pour mandrins de
serrage à changement rapide
pour la taille des filets**

DEUTSCH

Verwendung: Zur Aufnahme von Gewindebohrern.

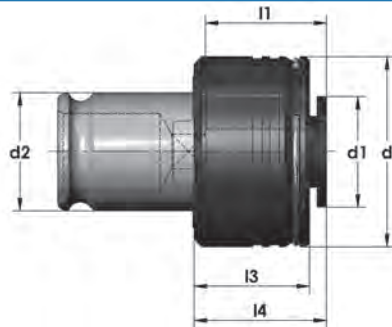
ENGLISH

Application: For the chucking of threading taps.

FRANCAIS

Application: Pour le serrage des tarauds.

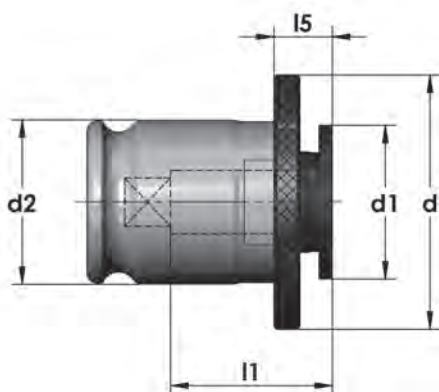
Bestell-Nr. Code No. No. de cde.	Größe Size Taille	DIN 371	Schaftgröße Shaft dimensions Taille de la tige \varnothing x □	d	d ₁	d ₂	l ₁	l ₅	Gewicht kg Weight Poids
05.055.102	1	M 2	2,8 x 2,1	30	19	19	17	7	0,06
05.055.103	1	M 3	3,5 x 2,7	30	19	19	17	7	0,06
05.055.104	1	M 4	4,5 x 3,4	30	19	19	17	7	0,06
05.055.105	1	M 5	6 x 4,9	30	19	19	17	7	0,06
05.055.106	1	M 6	6 x 4,9	30	19	19	17	7	0,06
05.055.108	1	M 8	8 x 6,2	30	19	19	17	7	0,06
05.055.110	1	M 10	10 x 8	30	19	19	17	7	0,06
05.055.209	2	M 8	8 x 6,2	48	30	31	30	11	0,25
05.055.211	2	M 10	10 x 8	48	30	31	30	11	0,25
		DIN 376							
05.055.114	1	M 4	2,8 x 2,1	30	19	19	17	7	0,06
05.055.115	1	M 5	3,5 x 2,7	30	19	19	17	7	0,06
05.055.116	1	M 6	4,5 x 3,4	30	19	19	17	7	0,06
05.055.118	1	M 8	6 x 4,9	30	19	19	17	7	0,06
05.055.111	1	M 10	7 x 5,5	30	19	19	17	7	0,06
05.055.112	1	M 12	9 x 7	30	19	19	17	7	0,06
05.055.113	1	M 14	11 x 9	30	19	19	17	7	0,06
05.055.208	2	M 8	6 x 4,9	48	30	31	30	11	0,25
05.055.210	2	M 10	7 x 5,5	48	30	31	30	11	0,25
05.055.212	2	M 12	9 x 7	48	30	31	30	11	0,25
05.055.214	2	M 14	11 x 9	48	30	31	30	11	0,25
05.055.216	2	M 16	12 x 9	48	30	31	30	11	0,25
05.055.218	2	M 18	14 x 11	48	30	31	30	11	0,25
05.055.220	2	M 20	16 x 12	48	30	31	30	11	0,25
05.055.314	3	M 14	11 x 9	70	48	48	44	14	0,8
05.055.316	3	M 16	12 x 9	70	48	48	44	14	0,8
05.055.318	3	M 18	14 x 11	70	48	48	44	14	0,8
05.055.320	3	M 20	16 x 12	70	48	48	44	14	0,8
05.055.322	3	M 22	18 x 14,5	70	48	48	44	14	0,8
05.055.324	3	M 24	18 x 14,5	70	48	48	44	14	0,8
05.055.327	3	M 27	20 x 16	70	48	48	44	14	0,8
05.055.330	3	M 30	22 x 18	70	48	48	44	14	0,8
05.055.333	3	M 33	25 x 20	70	48	48	44	14	0,8
05.055.422	4	M 22	18 x 14,5	96	60	60	71	42	1,5
05.055.424	4	M 24	18 x 14,5	96	60	60	71	42	1,5
05.055.427	4	M 27	20 x 16	96	60	60	71	42	1,5
05.055.430	4	M 30	22 x 18	96	60	60	71	42	1,5
05.055.433	4	M 33	25 x 20	96	60	60	71	42	1,5
05.055.436	4	M 36	28 x 22	96	60	60	71	42	1,5
05.055.442	4	M 42	32 x 24	96	60	60	71	42	1,5
05.055.448	4	M 48	36 x 29	96	60	60	71	42	1,5
05.055.552	5	M 55/56	40 x 32	114	72	78	105	50	
05.055.554	5	M 64	50 x 39	114	72	78	105	50	



Inserts with slipping clutch for quick-change tapping chuck

Inserts avec accouplement de sécurité pour mandrins de serrage à changement rapide pour la taille des filets

Bestell-Nr. Code No. No. de cde.	Größe Size Taille	DIN 371	Schaftgröße Shaft dimensions Taille de la tige Ø x □	d	d ₁	d ₂	l ₁	l ₃	l ₄	Gewicht kg Weight Poids
05.056.102	1	M 2	2,8 x 2,1	32	19	19	17	24	25	0,15
05.056.103	1	M 3	3,5 x 2,7							
05.056.104	1	M 4	4,5 x 3,4							
05.056.105	1	M 5	6 x 4,9							
05.056.106	1	M 6	6 x 4,9							
05.056.108	1	M 8	8 x 6,2							
05.056.110	1	M 10	10 x 8							
05.056.209	2	M 8	8 x 6,2	50	30	31	30	31	34	0,55
05.056.211	2	M 10	10 x 8							
		DIN 376								
05.056.114	1	M 4	2,8 x 2,1	32	19	19	17	24	25	0,15
05.056.115	1	M 5	3,5 x 2,7							
05.056.116	1	M 6	4,5 x 3,4							
05.056.118	1	M 8	6 x 4,9							
05.056.111	1	M 10	7 x 5,5							
05.056.112	1	M 12	9 x 7							
05.056.208	2	M 8	6 x 4,9	50	30	31	30	31	34	0,55
05.056.210	2	M 10	7 x 5,5							
05.056.212	2	M 12	9 x 7							
05.056.214	2	M 14	11 x 9							
05.056.216	2	M 16	12 x 9							
05.056.218	2	M 18	14 x 11							
05.056.220	2	M 20	16 x 12							
05.056.224	2	M 24	18 x 14,5							
05.056.314	3	M 14	11 x 9	72	48	48	44	41	45	1,7
05.056.316	3	M 16	12 x 9							
05.056.318	3	M 18	14 x 11							
05.056.320	3	M 20	16 x 12							
05.056.322	3	M 22	18 x 14,5							
05.056.324	3	M 24	18 x 14,5							
05.056.327	3	M 27	20 x 16							
05.056.330	3	M 30	22 x 18							
05.056.333	3	M 33	25 x 20							
05.056.422	4	M 22	18 x 14,5	96	60	60	71	61	68	3,3
05.056.424	4	M 24	18 x 14,5							
05.056.427	4	M 27	20 x 16							
05.056.430	4	M 30	22 x 18							
05.056.433	4	M 33	25 x 20							
05.056.436	4	M 36	28 x 22							
05.056.442	4	M 42	32 x 24							
05.056.448	4	M 48	36 x 29							
05.05.530	5	M 30	22 x 18	129	72	78	71	106	117	
05.05.533	5	M 33	25 x 20							
05.05.536	5	M 36	28 x 22							
05.05.542	5	M 42	32 x 24							
05.05.548	5	M 48	36 x 29							
05.05.552	5	M 52	40 x 32							
05.05.555	5	M 55	40 x 32							
05.05.556	5	M 56	45 x 35							
05.05.560	5	M 60	45 x 35							
05.05.564	5	M 64	50 x 39							
05.05.568	5	M 68	56 x 44							



**Inserts without slipping clutch
für quick change tapping chuck
ISO-Standard**

**Inserts avec accouplement
de sécurité pour mandrins de
serrage à changement rapide
pour la taille des filets avec
raccord d'alimentation en
liquide d'arrosage**

DEUTSCH

Verwendung: Zur Aufnahme von Gewindebohrer.

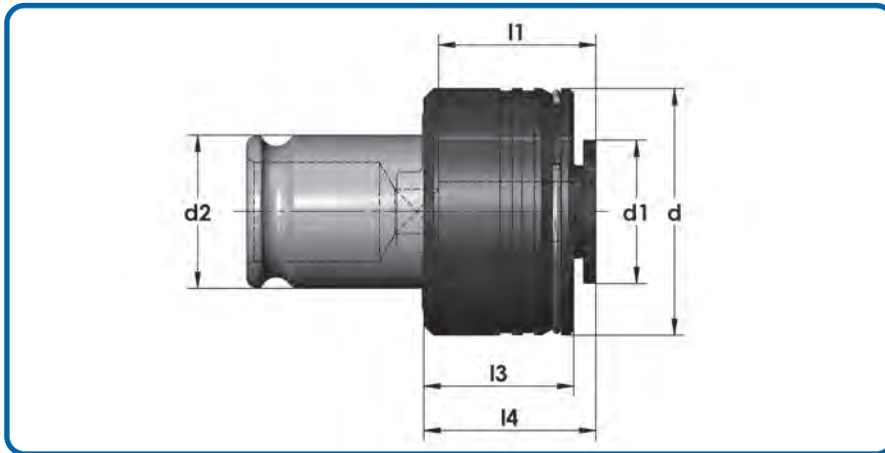
ENGLISH

Application: For the chucking of threading taps.

FRANCAIS

Application: Pour le serrage des tarauds.

Bestell-Nr. Code No. No. de cde.	Schaftgröße Shaft dimensions Taille de la tige \varnothing x \square	Beschreibung Description Description	Größe Size Taille	d	d ₁	d ₂	l ₁	l ₅	Gewicht kg Weight Poids
05.065.103	3,15 x 2,5	M 3 – M 14 ISO M 3	1	30	19	19	17	7	0,06
05.065.104	4,0 x 3,15	M 3 – M 14 ISO M 4	1	30	19	19	17	7	0,06
05.065.105	5,0 x 4,0	M 3 – M 14 ISO M 5	1	30	19	19	17	7	0,06
05.065.106	6,3 x 5,0	M 3 – M 14 ISO M 6	1	30	19	19	17	7	0,06
05.065.107	7,1 x 5,6	M 3 – M 14 ISO M 7	1	30	19	19	17	7	0,06
05.065.108	8,0 x 6,3	M 3 – M 14 ISO M 8/M 11	1	30	19	19	17	7	0,06
05.065.109	9,0 x 7,1	M 3 – M 14 ISO M 9	1	30	19	19	17	7	0,06
05.065.110	10,0 x 8,0	M 3 – M 14 ISO M 10	1	30	19	19	17	7	0,06
05.065.112	9,0 x 7,1	M 3 – M 14 ISO M 12	1	30	19	19	17	7	0,06
05.065.114	11,2 x 9,0	M 3 – M 14 ISO M 14	1	30	19	19	17	7	0,06
05.065.206	6,3 x 5,0	M 6 – M 24 ISO M 6	2	48	30	31	30	11	0,25
05.065.207	7,1 x 5,6	M 6 – M 24 ISO M 7	2	48	30	31	30	11	0,25
05.065.208	8,0 x 6,3	M 6 – M 24 ISO M 8/M 11	2	48	30	31	30	11	0,25
05.065.209	9,0 x 7,1	M 6 – M 24 ISO M 9	2	48	30	31	30	11	0,25
05.065.210	10,0 x 8,0	M 6 – M 24 ISO M 10	2	48	30	31	30	11	0,25
05.065.212	9,0 x 7,1	M 6 – M 24 ISO M 12	2	48	30	31	30	11	0,25
05.065.214	11,2 x 9,0	M 6 – M 24 ISO M 14	2	48	30	31	30	11	0,25
05.065.216	12,5 x 10,0	M 6 – M 24 ISO M 16	2	48	30	31	30	11	0,25
05.065.218	14,0 x 11,2	M 6 – M 24 ISO M 18/M 20	2	48	30	31	30	11	0,25
05.065.222	16,0 x 12,5	M 6 – M 24 ISO M 22	2	48	30	31	30	11	0,25
05.065.224	18,0 x 14,0	M 6 – M 24 ISO M 24	2	48	30	31	30	11	0,25
05.065.314	11,2 x 9,0	M 14 – M 36 ISO M 14	3	70	48	48	44	14	0,80
05.065.316	12,5 x 10,0	M 14 – M 36 ISO M 16	3	70	48	48	44	14	0,80
05.065.318	14,0 x 11,2	M 14 – M 36 ISO M 18/M20	3	70	48	48	44	14	0,80
05.065.322	16,0 x 12,5	M 14 – M 36 ISO M 22	3	70	48	48	44	14	0,80
05.065.324	18,0 x 14,0	M 14 – M 36 ISO M 24	3	70	48	48	44	14	0,80
05.065.327	20,0 x 16,0	M 14 – M 36 ISO M 27/M30	3	70	48	48	44	14	0,80
05.065.333	22,4 x 18,0	M 14 – M 36 ISO M 33	3	70	48	48	44	14	0,80
05.065.336	25,0 x 20,0	M 14 – M 36 ISO M 36	3	70	48	48	44	14	0,80



**Inserts without slipping clutch
für quick change tapping chuck
ISO-Standard**

**Inserts sans accouplement
de sécurité pour mandrins de
serrage à changement rapide
pour la taille des filets avec
raccord d'alimentation en
liquide d'arrosage**

DEUTSCH

Verwendung: Zur Aufnahme von Gewindebohrer.

ENGLISH

Application: For the chucking of threading taps.

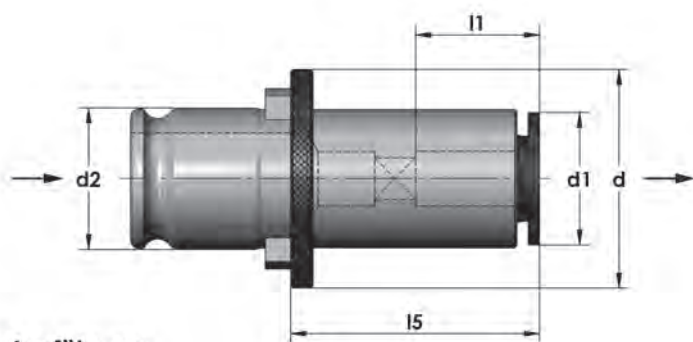
FRANCAIS

Application: Pour le serrage des tarauds.

Bestell-Nr. Code No. No. de cde.	Schaftgröße Shaft dimensions Taille de la tige \varnothing x \square	Beschreibung Description Description	Größe Size Taille	d	d ₁ d ₂	l ₁	l ₃	l ₄	Gewicht kg Weight Poids
05.066.103	3,15 x 2,5	M 3 – M 14 ISO M 3	1	32	19	17	24	25	0,15
05.066.104	4,0 x 3,15	M 3 – M 14 ISO M 4	1	32	19	17	24	25	0,15
05.066.105	5,0 x 4,0	M 3 – M 14 ISO M 5	1	32	19	17	24	25	0,15
05.066.106	6,3 x 5,0	M 3 – M 14 ISO M 6	1	32	19	17	24	25	0,15
05.066.107	7,1 x 5,6	M 3 – M 14 ISO M 7	1	32	19	17	24	25	0,15
05.066.108	8,0 x 6,3	M 3 – M 14 ISO M 8	1	32	19	17	24	25	0,15
05.066.109	9,0 x 7,1	M 3 – M 14 ISO M 9	1	32	19	17	24	25	0,15
05.066.110	10,0 x 8,0	M 3 – M 14 ISO M 10	1	32	19	17	24	25	0,15
05.066.111	8,0 x 6,3	M 3 – M 14 ISO M 11	1	32	19	17	24	25	0,15
05.066.112	9,0 x 7,1	M 3 – M 14 ISO M 12	1	32	19	17	24	25	0,15
05.066.114	11,2 x 9,0	M 3 – M 14 ISO M 14	1	32	19	17	24	25	0,15
05.066.206	6,3 x 5,0	M 6 – M 24 ISO M 6	2	50	31	30	31	34	0,55
05.066.207	7,1 x 5,6	M 6 – M 24 ISO M 7	2	50	31	30	31	34	0,55
05.066.208	8,0 x 6,3	M 6 – M 24 ISO M 8	2	50	31	30	31	34	0,55
05.066.209	9,0 x 7,1	M 6 – M 24 ISO M 9	2	50	31	30	31	34	0,55
05.066.210	10,0 x 8,0	M 6 – M 24 ISO M 10	2	50	31	30	31	34	0,55
05.066.211	8,0 x 6,3	M 6 – M 24 ISO M 11	2	50	31	30	31	34	0,55
05.066.212	9,0 x 7,1	M 6 – M 24 ISO M 12	2	50	31	30	31	34	0,55
05.066.214	11,2 x 9,0	M 6 – M 24 ISO M 14	2	50	31	30	31	34	0,55
05.066.216	12,5 x 10,0	M 6 – M 24 ISO M 16	2	50	31	30	31	34	0,55
05.066.218	14,0 x 11,2	M 6 – M 24 ISO M 18	2	50	31	30	31	34	0,55
05.066.220	14,0 x 11,2	M 6 – M 24 ISO M 20	2	50	31	30	31	34	0,55
05.066.222	16,0 x 12,5	M 6 – M 24 ISO M 22	2	50	31	30	31	34	0,55
05.066.224	18,0 x 14,0	M 6 – M 24 ISO M 24	2	50	31	30	31	34	0,55
05.066.314	11,2 x 9,0	M 14 – M 36 ISO M 14	3	72	48	44	41	45	1,70
05.066.316	12,5 x 10,0	M 14 – M 36 ISO M 16	3	72	48	44	41	45	1,70
05.066.318	14,0 x 11,2	M 14 – M 36 ISO M 18	3	72	48	44	41	45	1,70
05.066.320	14,0 x 11,2	M 14 – M 36 ISO M 20	3	72	48	44	41	45	1,70
05.066.322	16,0 x 12,5	M 14 – M 36 ISO M 22	3	72	48	44	41	45	1,70
05.066.324	18,0 x 14,0	M 14 – M 36 ISO M 24	3	72	48	44	41	45	1,70
05.066.327	20,0 x 16,0	M 14 – M 36 ISO M 27	3	72	48	44	41	45	1,70
05.066.330	20,0 x 16,0	M 14 – M 36 ISO M 30	3	72	48	44	41	45	1,70
05.066.333	22,4 x 18,0	M 14 – M 36 ISO M 33	3	72	48	44	41	45	1,70
05.066.336	25,0 x 20,0	M 14 – M 36 ISO M 36	3	72	48	44	41	45	1,70

Einsätze Größe 4 und Größe 5 auf Anfrage

Einsätze ohne Sicherheitskupplung DIN für Gewindeschneid-Schnellwechselfutter mit Kühlmittelführung



**Inserts without slipping clutch
für quick change tapping chuck**

**Inserts sans accouplement
de sécurité pour mandrins de
serrage à changement rapide
pour la taille des filets.**

DEUTSCH

Verwendung: Zur Aufnahme von Gewindebohrer.

ENGLISH

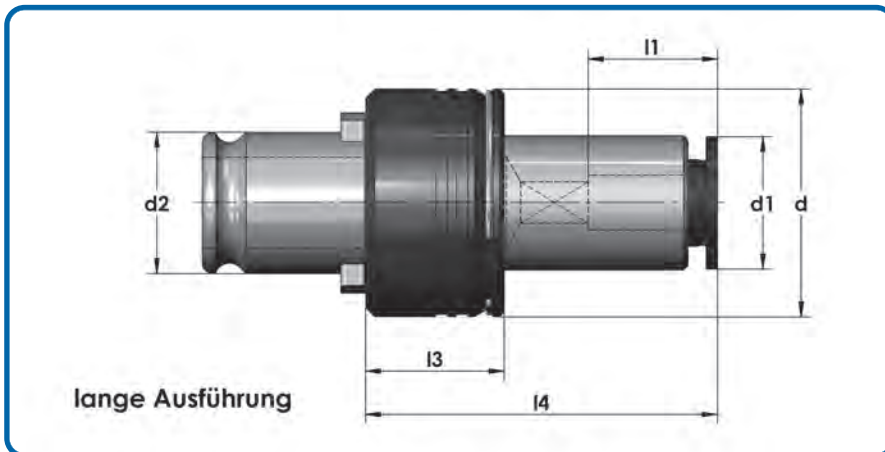
Application: For the chucking of threading taps.

FRANCAIS

Application: Pour le serrage des tarauds.

Bestell-Nr. Code No. No. de cde.	Größe Size Taille	DIN 371	Schaftgröße Shaft dimensions Taille de la tige \varnothing x \square	d	d ₁	d ₂	l ₁	l ₅	
1G57 153 621 (9009-2384.00)	1	M 4	4,5 x 3,7	30	15	15	15	86	
1G57 153 607 (9009-2199.00)	2	M 8	8,0 x 6,2	48	19	31	16	78	
1G57 153 602 (9009-2152.00)	2	M 10	10,0 x 8,0	48	19	31	16	78	
1G57 153 608 (9009-2189.00)	2	M 10	10,0 x 8,0	48	19	31	16	108	
		DIN 374							
1G57 153 605 (9009-2127.00)	2	M 12	9,0 x 7,5	48	19	31	16	78	
1G57 153 601 (9009-2073.00)	2	M 16	12,0 x 9,5	48	29	31	24	78	
1G57 153 606 (9009-2128.00)	2	M 18	14,0 x 11,0	48	29	31	24	78	
1G57 153 706 (9009-2522.00)	3	M 30	22,0 x 18,5	65	47	48	36	162	
		DIN 376							
1G57 153 603 (9009-2074.00)	2	M 14	11,0 x 9,0	48	29	31	24	78	
1G57 153 610 (9009-2272.00)	2	M 14	11,0 x 9,0	48	29	31	24	155	

Einsätze mit Sicherheitskupplung DIN für Gewindeschneid-Schnellwechselfutter



Inserts with slipping clutch für quick change tapping chuck DIN

Inserts avec accouplement de sécurité pour mandrins de serrage à changement rapide pour la taille des filetages. DIN

DEUTSCH

Verwendung: Zur Aufnahme von Gewindebohrer.

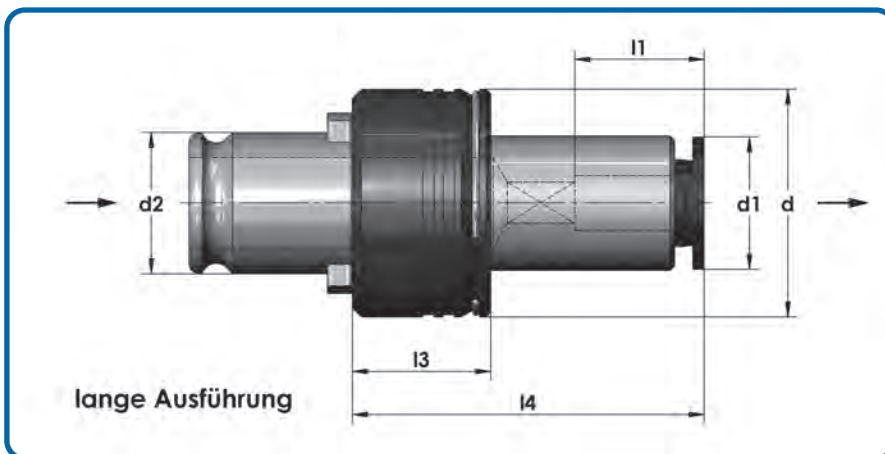
ENGLISH

Application: For the chucking of threading taps.

FRANCAIS

Application: Pour le serrage des tarauds.

Bestell-Nr. Code No. No. de cde.	Größe Size Taille	DIN 376	Schaftgröße Shaft dimensions Taille de la tige Ø x □	d	d ₁	d ₂	l ₁	l ₃	l ₄
9009-3538.00	1	M 10	7 x 5,5	32	19	16	16	24	119
9009-3539.00	1	M 12	9 x 7	32	19	16	16	24	119
9009-3783.00	4	M 42	32 x 24	96	58	60	60	61	311



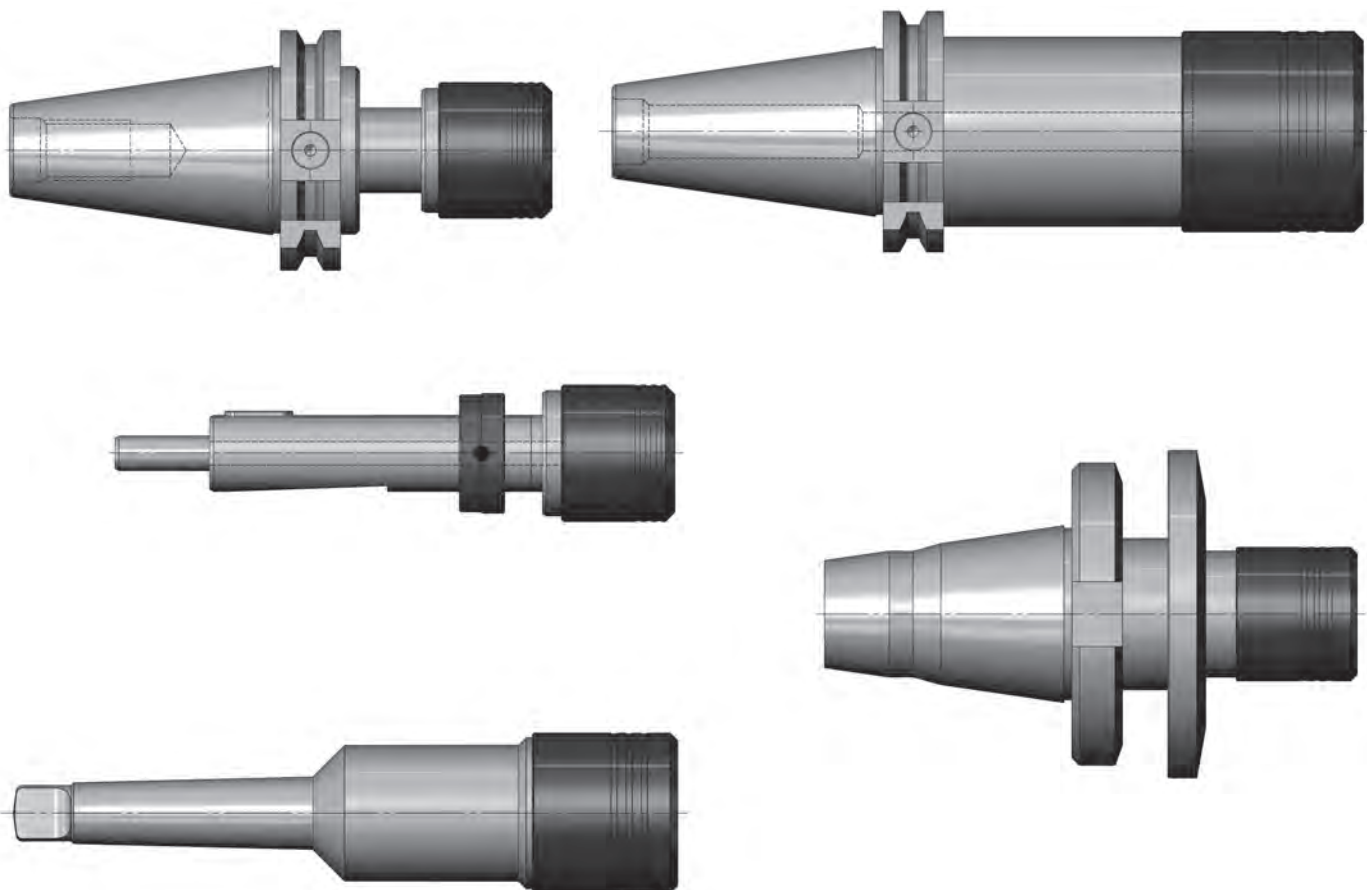
Inserts with slipping clutch für quick change tapping chuck DIN

Inserts avec accouplement de sécurité pour mandrins de serrage à changement rapide pour la taille des filetages. DIN

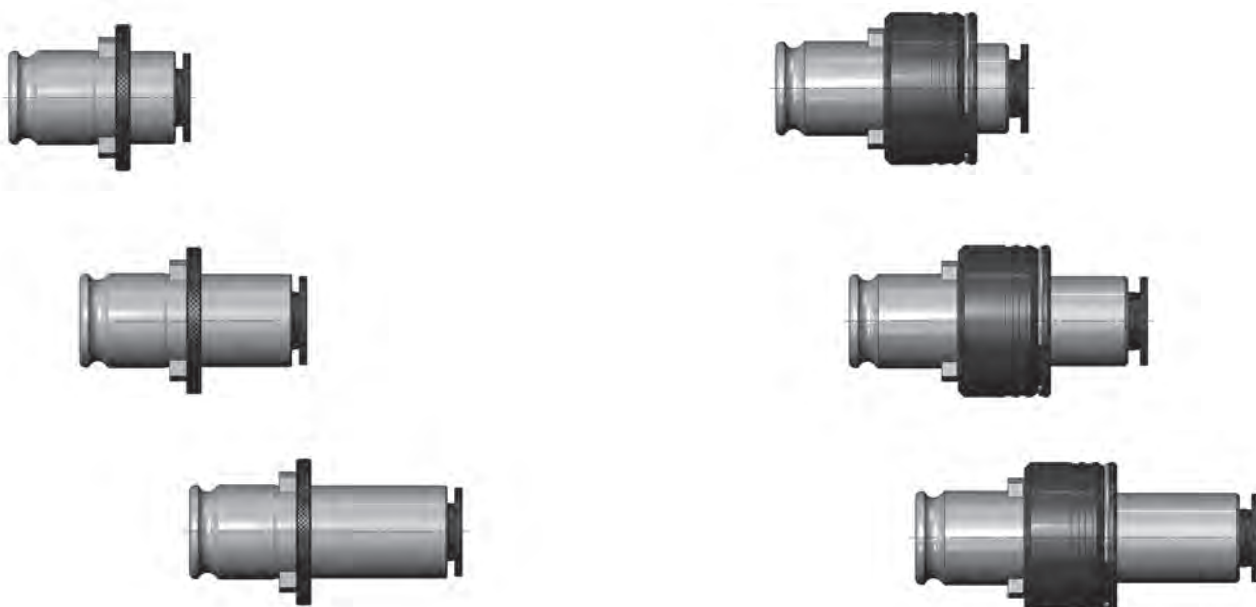
für Gewindeschneid-Schnellwechselfutter mit Kühlmittelführung

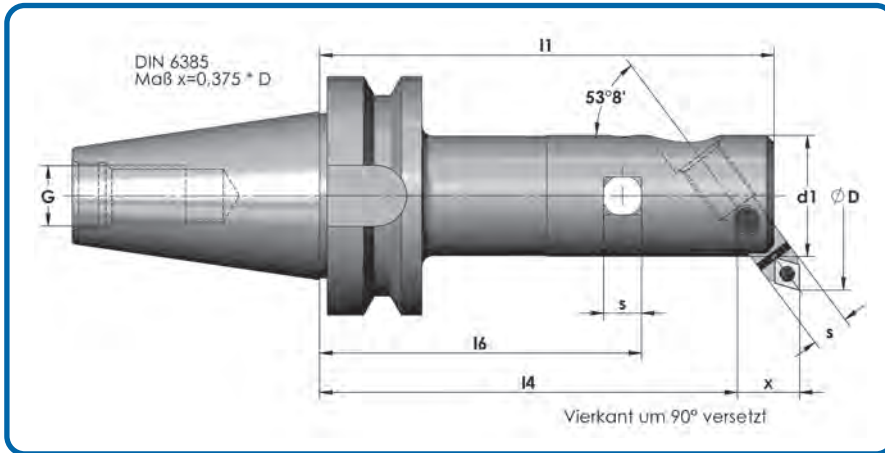
Bestell-Nr. Code No. No. de cde.	Größe Size Taille	DIN 376	Schaftgröße Shaft dimensions Taille de la tige Ø x □	d	d ₁	d ₂	l ₁	l ₃	l ₄
9009-3275.00	3	M 20	16 x 12	72	32	48	36	41	203
9009-3276.00	3	M 24	18 x 14,5	72	38	48	36	41	162
9009-3387.00	3	M 24	18 x 14,5	72	38	48	36	41	283
9009-3282.00	3	M 30	22 x 18	72	47	48	36	41	252

Gewindeschneid-Schnellwechselfutter – in Sonderbaugrößen
Quick-change tapping chuck - in special size / Mandrin de serrage à changement - à taille spéciale



Einsätze in Sonderbaugrößen auf Anfrage
Inserts in special size / Inserts à taille spéciale





Short boring bars Form C MAS-BT

Barres d'alésage courtes forme C MAS-BT

DEUTSCH

Verwendung: Für alle Ausbohrarbeiten (Durchgangs-, Sackloch-, Vor- und Fertigbohren).

Hinweis: Zur Bestückung der Bohrstangen stehen folgende Schneidwerkzeuge zur Verfügung: Gelötete HM-Ausdrehmeißel nach Art.-Nr. 10.001 und 10.006. Ausdrehmeißel für Wendeschneidplatten nach Art.-Nr. 10.013 und 10.017. Feinstausdreh-Einsätze für gelötete HM-, HSS- und HM-Wendeschneid-Stähle nach Art.-Nr. 10.026 und 10.031.

ENGLISH

Application: For all boring operations (throughgoing and blind holes, rough and finish machining).

Remark: The following cutting tools are available for mounting in these boring bars: Brazed carbide-tip boring tools Code No. 10.001 and 10.006. Boring tools for indexable carbide inserts Code No. 10.013 and 10.017. Precision boring tools for brazed-on carbide an HSS tips and for indexable carbide tips Code No. 10.026 and 10.031.

FRANCAIS

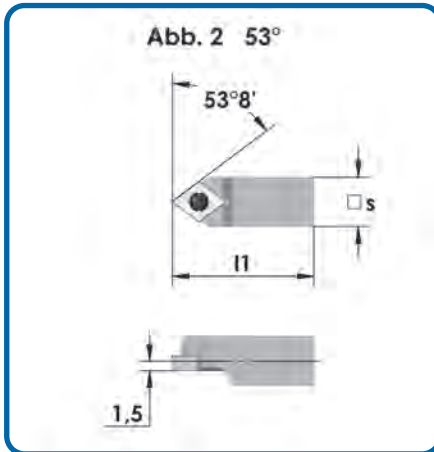
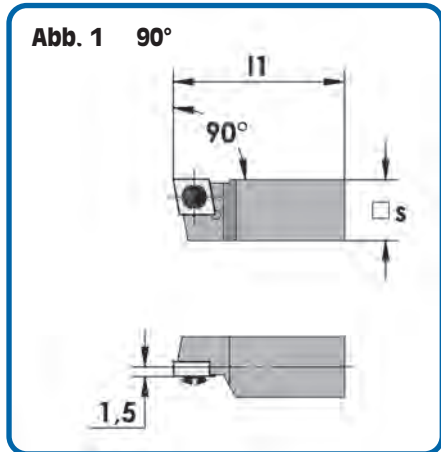
Application: Pour tous travaux d'alésage. (Trous débouchants, trous borgnes, amorçage et finition des trous).

Remarque: Pour équiper les barres d'alésage, les outils de coupe suivants sont à disposition: Alésoirs soudés en métal dur article No. 10.001 et 10.006. Alésoirs pour plaquettes amovibles suivant l'article No. 10.013 et 10.017. Inserts à coupe de précision pour plaquettes amovibles, soudées en métal dur et en acier super rapide suivant l'article No. 10.026 et 10.031.

Bestell-Nr. Code No. No. de cde.	Kegel Taper Cône	Ausdrehbereich Boring range Plage d'alésage		d ₁	l ₁	l ₄	l ₆	□ s	G	Gewicht kg Weight Poids
		gerade straight droit	schräge inclined en biais							
39.07.026.002	BT 40	17 - 23	17 - 23	16	160	154	142,5	5	M 16	1,2
39.07.026.004		23 - 27	23 - 33	20	160	152,5	134	8		1,3
39.07.026.006		27 - 38	27 - 38	25	160	150,62	132	8		1,5
39.07.026.009		34 - 50	34 - 48	32	160	148	125	10		1,7
39.07.026.010		34 - 50	34 - 48	32	250	238	215	10		2,3
39.07.026.012		44 - 68	44 - 60	40	160	145	120	12		2,2
39.07.026.013		44 - 68	44 - 60	40	250	235	210	12		3,1
39.07.026.015		55 - 85	55 - 75	50	160	141,25	110	16		2,7
39.07.026.016		55 - 85	55 - 75	50	250	231,25	200	16		4,1
39.07.026.017		69 - 105	69 - 95	63	160	136,35	110	20		3,2
39.07.026.018		69 - 105	69 - 95	63	250	226,35	200	20		4,5
38.07.026.022	BT 50	17 - 23	17 - 23	16	160	154	142,5	5	M 24	3,8
38.07.026.024		23 - 27	23 - 33	20	160	152,5	134	8		3,9
38.07.026.027		27 - 38	27 - 38	25	160	150,62	132	8		4,1
38.07.026.030		34 - 50	34 - 48	32	160	148	125	10		4,3
38.07.026.031		34 - 50	34 - 48	32	250	238	215	10		4,9
38.07.026.033		44 - 68	44 - 60	40	160	145	120	12		4,7
38.07.026.034		44 - 68	44 - 60	40	250	235	210	12		5,6
38.07.026.036		55 - 85	55 - 75	50	160	141,25	110	16		5,2
38.07.026.037		55 - 85	55 - 75	50	250	231,25	200	16		6,7
38.07.026.039		69 - 105	69 - 95	63	160	136,35	110	20		6,1
38.07.026.040		69 - 105	69 - 95	63	250	226,35	200	20		8,3
38.07.026.042		87 - 130	87 - 120	80	160	130	94,5	25		7,5
38.07.026.043		87 - 130	87 - 120	80	250	220	184,5	25		11,0

Klemmschraube Attachment screw Vis de pression		Feinzustellschraube Fine adjustment screw Vis à ajustement précis	
Bestell-Nr. Code No. No. de cde.	□ s	gerade/straight/droit Bestell-Nr. Code No. No. de cde.	schräg/inclined/en biais Bestell-Nr. Code No. No. de cde.
07.057.001	5	07.056.011	07.056.021
07.057.002	8	07.056.012	07.056.022
07.057.003	10	07.056.013	07.056.023
07.057.004	12	07.056.014	07.056.024
07.057.005	16	07.056.015	07.056.025
07.057.006	20	07.056.016	07.056.026
07.057.007	25	07.056.017	07.056.027

Ausdrehmeißel 90/53° für Hartmetall- Wendeschneidplatten



Boring tools 90/53° for indexable carbide tips 10.013

Alésoir à 90/53° pour plaquettes amovibles en métal dur 10.013

DEUTSCH

Verwendung: In Vierkantaufnahmen mit allen Bohrwerkzeugen für Durchgangs- und Ansatzbohrungen.

ENGLISH

Application: For use in rectangular mounts on all boring tools for boring throughgoing and stepped bores.

FRANCAIS

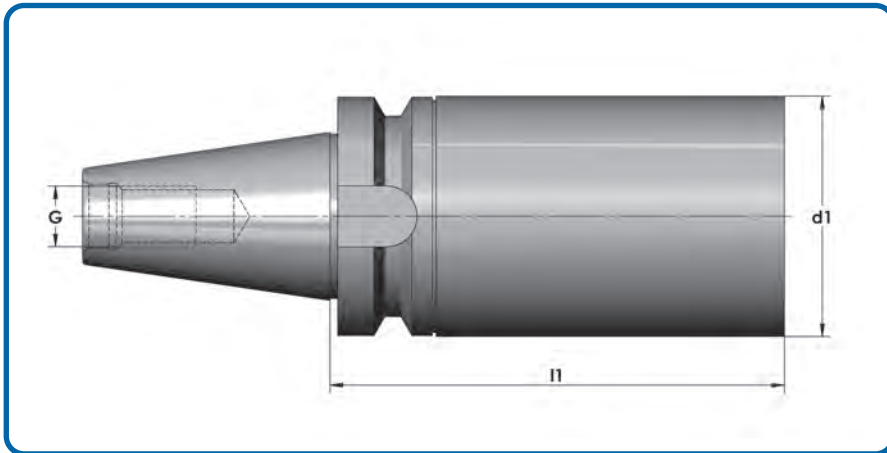
Application: Pour logements à serrage sur carré pour tous les outils de perçage destinés aux trous débouchants et aux trous à embase.

Abb. 1 90° Bestell-Nr. Code No. No. de cde.	s	l ₁	passend in Bohrstangen Ø to fit boring bars with boring head Ø peut être monté sur barre d'alésage Ø	Ausdrehbereich Boring range Plage de serrage
10.013.050	8	18	20	22 – 27
10.013.051	8	22	25	27 – 38
10.013.052	10	28	32	34 – 50
10.013.053	12	35	40	44 – 68
10.013.054	16	45	50	55 – 85
10.013.055	20	56	63	69 – 105
10.013.056	25	70	80	87 – 130
10.013.057	32	90	100	110 – 170

Abb. 2 53° Bestell-Nr. Code No. No. de cde.	s	l ₁	passend in Bohrstangen Ø to fit boring bars with boring head Ø peut être monté sur barre d'alésage Ø	Ausdrehbereich Boring range Plage de serrage
10.017.050	8	18	20	23 – 33
10.017.051	8	22	25	27 – 38
10.017.052	10	28	32	34 – 48
10.017.053	12	40	40	44 – 60
10.017.054	16	50	50	55 – 75
10.017.055	20	56	63	69 – 95
10.017.056	25	85	80	87 – 120
10.017.057	32	105	100	110 – 160

Wendeschneidplatten Indexable tips Plaquettes amovibles				Schrauben Screws Vis				Schraubendreher Screwdriver Tournevis	
K 10 Bestell-Nr. Code No. No. de cde.	Bezeichnung Designation	P 20 Bestell-Nr. Code No. No. de cde.	Bezeichnung Designation	□ s vkt.	l	s	r	Bestell-Nr. Code No. No. de cde.	Bestell-Nr. Code No. No. de cde.
10.022.201	CCMW 060202	10.022.301	CCMT 060202	8	6	2,38	0,2	10.022.501	10.041.001
10.022.202	CCMW 060204	10.022.302	CCMT 060204	10			0,4	M 2,5	T 7
10.022.203	CCMW 09T304	10.022.303	CCMT 09T304	16	9	3,96	0,4	10.022.505	10.041.005
10.022.204	CCMW 09T308	10.022.304	CCMT 09T308	20			0,8	M 3,5	T 15
10.022.205	CCMW 120404	10.022.305	CCMT 120404	25/32	12	4,76	0,4	10.022.502	10.041.005
10.022.206	CCMW 120408	10.022.306	CCMT 120408	25/32			0,8	M 4	T 15
10.022.207	CCMW 120412	10.022.307	CCMT 120412	25/32			1,2		

Zubehör / Accessories / Accessoires



Tool blanks MAS-BT

Ebauches MAS-BT

weitere Rohlinge
auf Anfrage

DEUTSCH

Verwendung: Zur Herstellung von Sonderwerkzeugen.

Ausführung: Werkzeugkegel und Bund gehärtet und geschliffen. Schaft d_1 ungehärtet, gedreht zum Weiterbearbeiten.

ENGLISH

Application: For making special tools.

Execution: Taper and collar hardened and ground. Shank d_1 unhardened, turned for further machining.

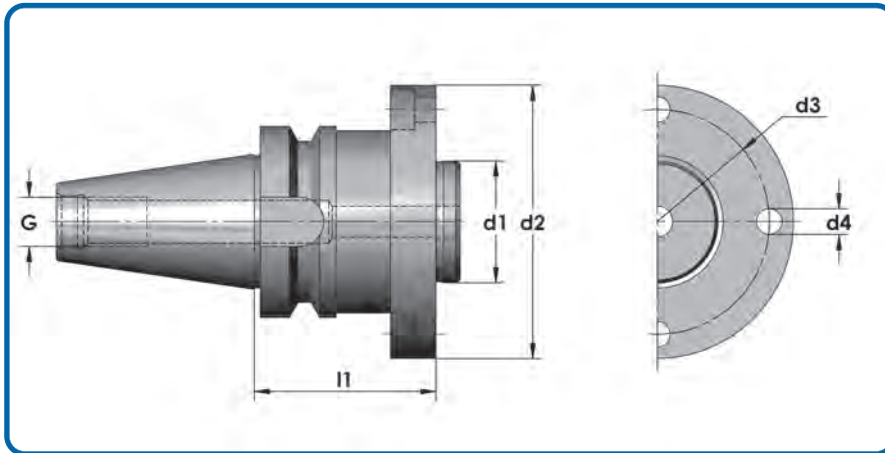
FRANCAIS

Application: Pour la fabrication d'outils spéciaux.

Execution: Cône d'outil et collerette trempés et rectifiés, tige d_1 non trempée, tournée pour usinage ultérieur.

Form A Bestell-Nr. Code No. No. de cde.	Form AD + B Bestell-Nr. Code No. No. de cde.	Kegel Taper Cône	d_1	l_1	Material
67.07.028.001	67.07.028.201	BT 30	40,5	160	16 MnCR 5
67.07.028.002	67.07.028.202	BT 30	44,0	80	16 MnCR 5
39.07.028.001	39.07.028.201	BT 40	63,5	250	16 MnCR 5
39.07.028.002	39.07.028.202	BT 40	63,5	160	16 MnCR 5
39.07.028.003		BT 40	110	201	16 MnCR 5
38.07.028.003	38.07.028.203	BT 50	63,5	315	16 MnCR 5
38.07.028.004	38.07.028.204	BT 50	95,5	315	16 MnCR 5
38.07.028.005	38.07.028.205	BT 50	95,5	200	16 MnCR 5
	38.07.028.206	BT 50	63,5	350	16 MnCR 5
38.07.028.037		BT 50	170	150	31 CrMOV9

Form A Bestell-Nr. Code No. No. de cde.	Form AD + B Bestell-Nr. Code No. No. de cde.	Kegel Taper Cône	d_1	l_1	Material
67.07.028.251		BT 30	46	100	X38
39.07.028.250		BT 40	63,5	250	16 MnCR 5
38.07.028.250		BT 50	103	200	16 MnCR 5
38.07.028.251		BT 50	103	250	X38



Flanged mounts MAS-BT

Porte-outils à bride MAS-BT

DEUTSCH

Verwendung: Zur Aufnahme von Werkzeugen, welche selbst hergestellt werden.

ENGLISH

Application: For mounting tools that have been specially made.

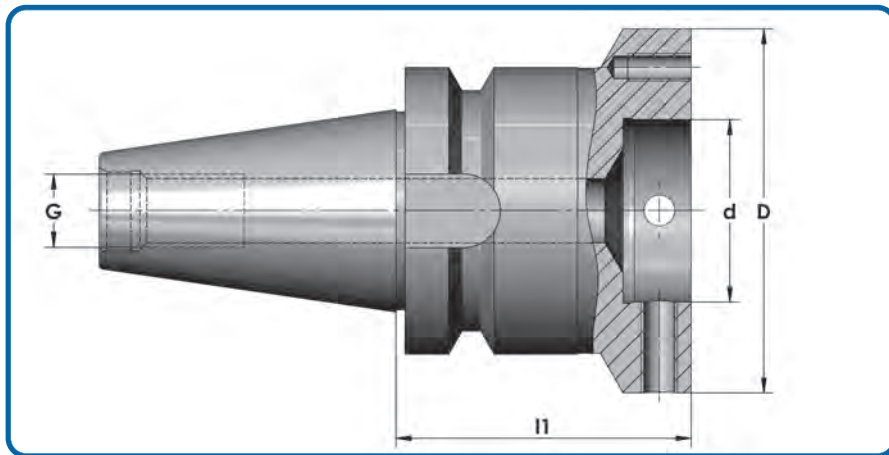
FRANCAIS

Application: Pour la fixation d'outils à réaliser soi-même.

Bestell-Nr. Code No. No. de cde.	Kegel Taper Cône	d ₁	d ₂	d ₃	d ₄	l ₁	G	Gewicht kg Weight Poids
39.07.042.001	BT 40	40	90	74	9	60	M 16	2,1
38.07.042.002	BT 50	60	112	92	11	100	M 24	6,4

Aufnahmen-Radial einstellbar

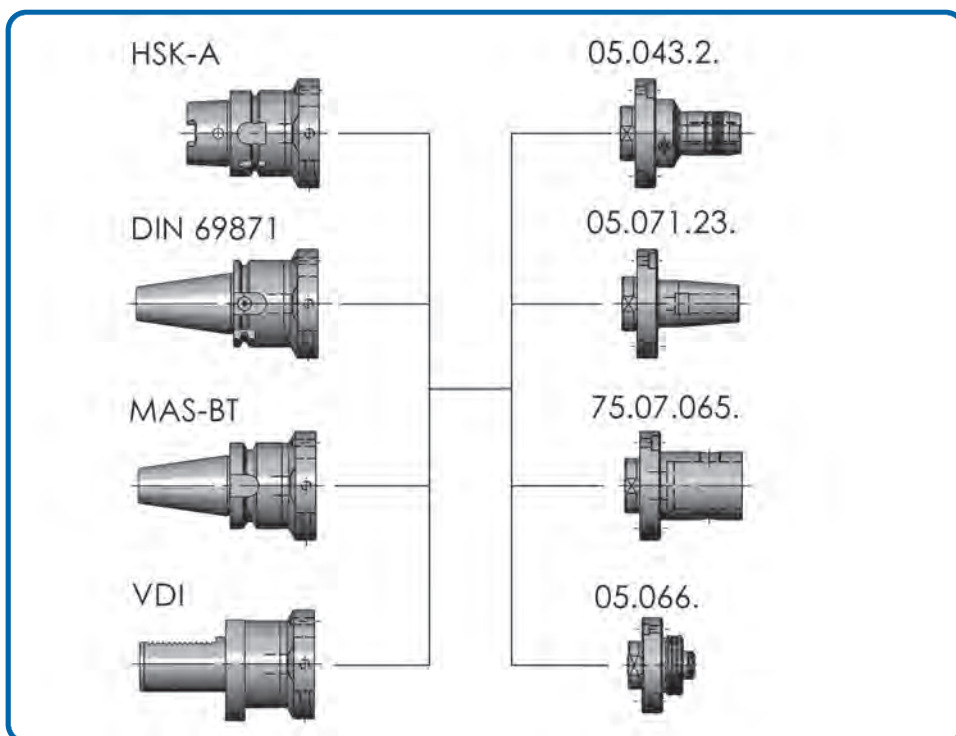
MAS-BT Form AD+B



Adapter radially adjustable
MAS-BT - AD + B

Mandrin radialement
MAS-BT - AD + B

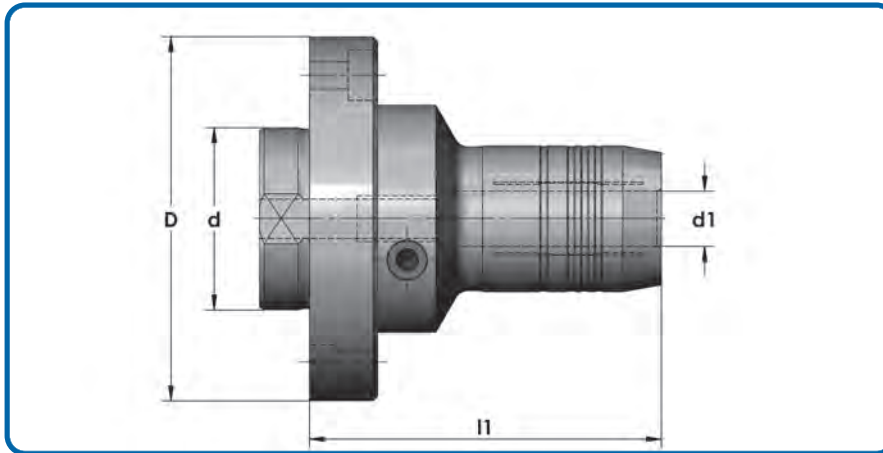
Bestell-Nr. Code No. No. de cde.	Kegel Taper Cône	D	d	l ₁	G
39.07.043.001	BT 40	60	30	55	M 16
39.07.043.002		80	40	65	
39.07.043.005		80	40	100	
39.07.043.003		100	50	60	
39.07.043.004		70	35	55	
39.07.043.011		60	30	60	
38.07.043.001	BT 50	60	30	70	M 24
38.07.043.002		70	35	70	
38.07.043.003		80	40	70	
38.07.043.004		100	50	70	
38.07.043.005		117	60	80	
38.07.043.006		140	80	80	



Adapter auf Anfrage

Hydro-Dehnspannfutter

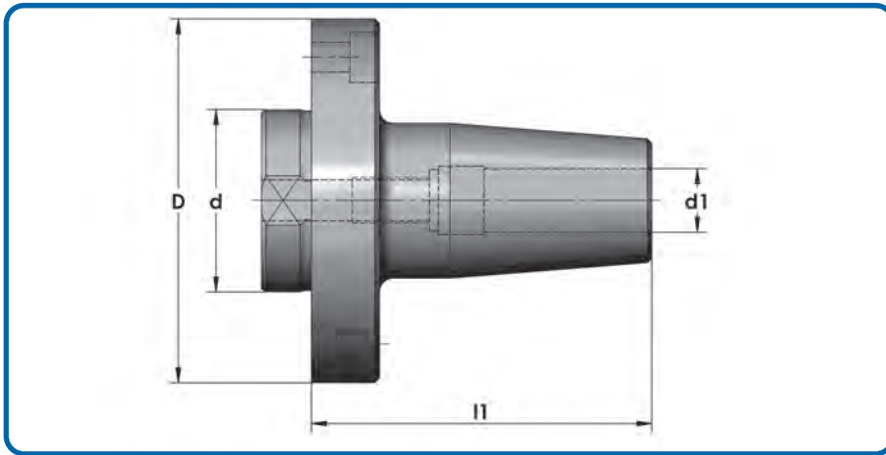
radial einstellbar mit Winkelausrichtung



Shrink chuck radially adjustable
with angle adjustment

Mandrin expansible réglables
radialement avec alignement
d'angle

Bestell-Nr. Code No. No. de cde.	D	d	d ₁	l ₁
05.043.253	70	35	16	50
05.043.254	70	35	20	50
05.043.255	80	40	12	77,5
05.043.256	80	40	16	82,5
05.043.257	80	40	20	82,5
05.043.258	80	40	25	90
05.043.259	100	50	12	90
05.043.260	100	50	25	100
05.043.261	100	50	32	103
05.043.265	117	60	32	103
05.043.283	70	35	5/8"	50
05.043.285	80	40	1/2"	77,5
05.043.286	80	40	5/8"	82,5
05.043.287	80	40	3/4"	82,5
05.043.288	80	40	1"	90
05.043.289	100	50	1/2"	90
05.043.290	100	50	5/8"	90
05.043.291	100	50	3/4"	90
05.043.292	100	50	1"	100
05.043.293	100	50	1 1/4"	103
05.043.296	117	60	1 1/4*"	103

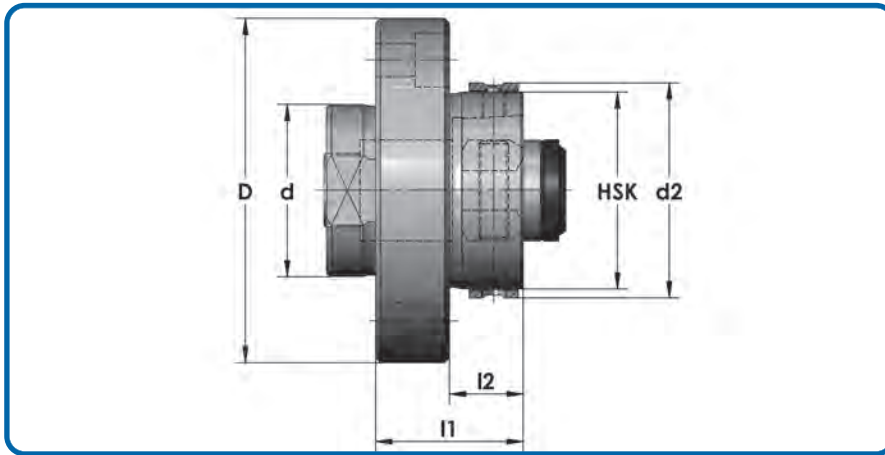


Shrink chuck InduTerm radially adjustable with angle adjustment

Mandrin de retrecissement InduTerm radialement avec alignement d'angle

Bestell-Nr. Code No No. de cde.	D	d	d ₁	l ₁
05.071.235	60	30	6	70
05.071.236	60	30	8	70
05.071.237	60	30	10	70
05.071.238	60	30	12	70
05.071.240	70	35	14	75
05.071.241	70	35	16	75
05.071.244	80	40	6	70
05.071.245	80	40	8	70
05.071.246	80	40	10	70
05.071.247	80	40	12	70
05.071.248	80	40	14	75
05.071.249	80	40	16	75
05.071.250	80	40	18	80
05.071.251	80	40	20	80
05.071.252	80	40	25	80
05.071.260	100	50	25	80
05.071.261	100	50	32	80

Vorsatzflansch mit Winkelausrichtung



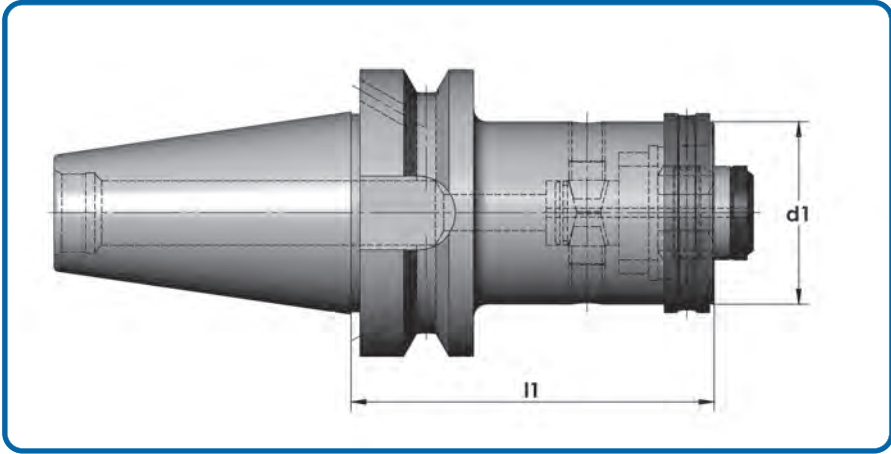
adapter flange with angle adjustment

bride de resolution avec une alignement d'angle

Bestell-Nr. Code No. No. de cde.	HSK-C	D	d	d2	l1	l2
150.07.044.901	32	60	30	37	26	13
151.07.044.901	40	70	35	45	30	15
152.07.044.901	50	80	40	55	35	18
153.07.044.901	63	100	50	70	43	22
154.07.044.901	80	117	60	87	50	29
154.07.044.902	80	100	50	87	90	69
155.07.044.901	100	140	80	110	70	42
155.07.044.902	100	100	50	110	110	110

Aufnahmeschäfte MAS-BT x HSK

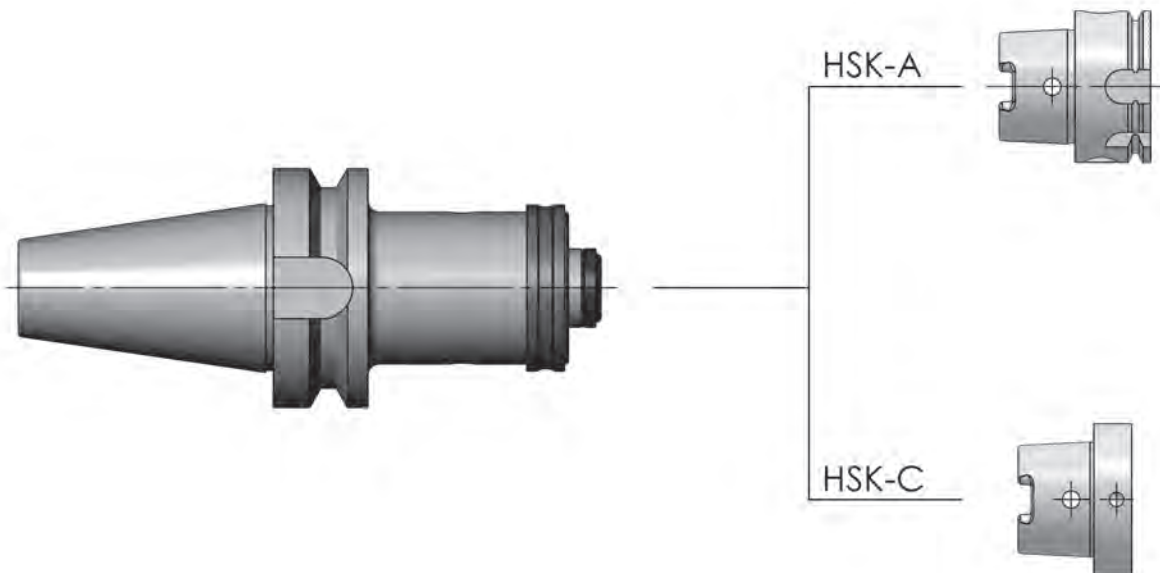
Form AD+B für HSK-C manuell



Holder MAS-BT form AD+B for HSK-C manuell

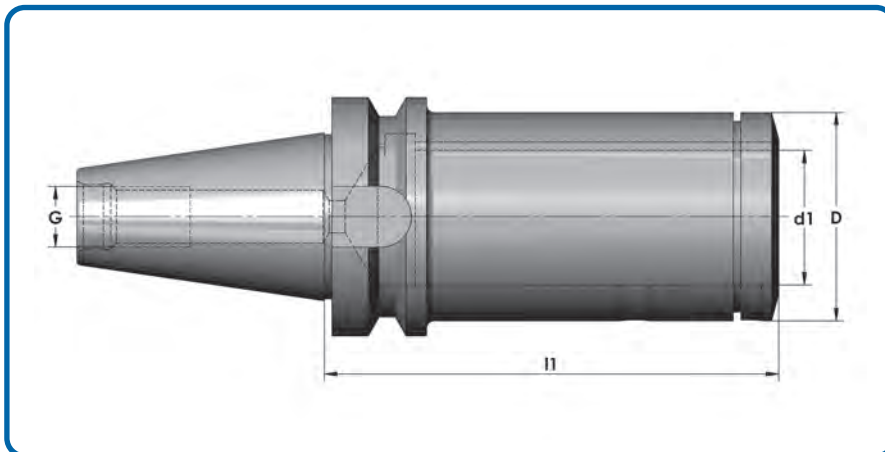
Queues de fixation MAS-BT forme AD+B pour HSK-C manuell

Bestell-Nr. Code No. No. de cde.	Kegel	HSK-d d ₁	l ₁	G
67.07.066.001	BT30	32	50	M 12
67.07.066.002		40	60	
67.07.066.003		50	75	
39.07.066.001	BT40	32	70	M 16
39.07.066.002		40	80	
39.07.066.003		50	80	
39.07.066.004		63	90	
39.07.066.005		80	100	
38.07.066.000	BT50	32	70	M 24
38.07.066.001		40	70	
38.07.066.002		50	80	
38.07.066.003		63	100	
38.07.066.004		80	110	
38.07.066.005		100	110	
38.07.066.006	125	140		



Zwischenhülsen (Master)

MAS-BT, für axial verstellbare Werkzeuge



**Adjustable adaptors (Master)
for axially adjustable tools MAS-
BT**

**Douilles intermédiaires (Master)
pour outils réglables axialement
suivant MAS-BT**

DEUTSCH

Verwendung: Zur Aufnahme von Stellhülsen und Werkzeugen mit Stellhülzenschaft nach DIN 6327.

ENGLISH

Application: For mounting adjustable adaptors and tools with adjustable-adaptor shanks to DIN 6327.

FRANCAIS

Application: Pour la fixation des douilles de correction et pour les outils à tige pour douilles de correction suivant DIN 6327.

Bestell-Nr. Code No. No. de cde.	Kegel Taper Cône	d ₁	d ₂	l ₁	G	Gewicht kg Weight Poids
67.08.001.001	BT 30	20	45	100	M 12	1,1
67.08.001.002		28	55	115		1,3
39.08.001.001	BT 40	28	55	70	M 16	1,3
39.08.001.002		36	63	120		1,8
38.08.001.002	BT 50	28	45	60	M 24	4,2
38.08.001.003		28	55	100		4,2
38.08.001.005		36	63	100		4,2
38.08.001.006		36	63	160		4,8
38.08.001.007		48	90	100		4,8

Zubehör / Accessories / Accessoires

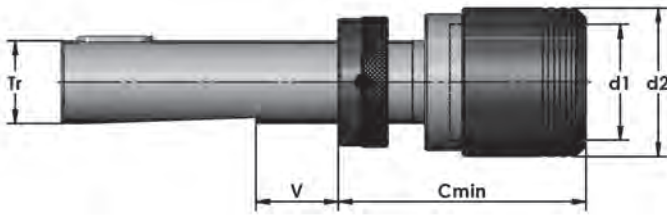
Klemmschraube
Attachment screw
Vis de pression



Bestell-Nr. **d₁**
Code No. **d₁**
No. de cde.

08.018.003 20
08.018.004 28/36
08.018.006 48

Gewindeschneid-Schnellwechselfutter, Stelhülsen mit Längenausgleich auf Druck und Zug, axial verstellbar



Quick-change tapping chuck adjustable adaptors, with length compensation with tension and compression, axially adjustable

Mandrin de serrage à changement rapide, douilles de correction, pour la taille des filetages avec compensation longitudinale de la pression et de la traction, réglables axialement

DEUTSCH

Verwendung: Zur Aufnahme von Einsätzen für Gewindebohrer.

Anmerkung: Längenausgleich auf Druck und Zug, zum Ausgleich von Unterschieden zwischen Vorschub und Gewindesteigung.

Hinweis: Einsätze nach Art.-Nr. 05.055, 05.056, 05.065, 05.066, siehe ab Seite 29.

ENGLISH

Application: For the chucking of inserts for threading taps.

Remark: Length compensation with tension and compression to compensate for any deviation between the rate of feed and the thread pitch.

Note: Inserts in line with art. no. 05.055, 05.056, 05.065, 05.066, see page no. 29.

FRANCAIS

Application: Pour le serrage des inserts pour tarauds.

Remarque: Compensation longitudinale de la pression et de la traction pour compenser les différences entre l'avance et le pas du filetage.

Observation: Inserts suivant l'article No. 05.055, 05.056, 05.065, 05.066, couple page nr. 29.

Bestell-Nr. Code No. No. de cde.	Aufnahme automotive holder Longement	für Gewindebohrer For tap sizes Pour tarauds	passender Einsatz Matching inserts Pièce intercalaire appropriée	Längenausgleich Druck Zug Lenght compensation tension+compression Compensation longi- tudiale de la pression et de la traction	d ₁	d ₂	C _{min}	V	Gewicht kg Weight Poids
	Tr		Größe/Size/Taille						
08.061.011	Tr 16 x 1,5	M 1 – M 10	0	6,5 6,5	13	26	50	28	0,6
08.061.012	Tr 16 x 1,5	M 3 – M 12	1	7,5 7,5	19	36	52	28	0,7
08.061.013	Tr 20 x 2	M 3 – M 12	1	7,5 7,5	19	36	52	28	0,8
08.061.001	Tr 28 x 2	M 3 – M 12	1	7,5 7,5	19	36	51	30	0,6
08.061.002	Tr 36 x 2	M 3 – M 12	1	7,5 7,5	19	36	53	36	1,1
08.061.014	Tr 20 x 2	M 8 – M 20	2	12,5 12,5	31	53	75	30	0,9
08.061.003	Tr 28 x 2	M 8 – M 20	2	12,5 12,5	31	53	75	30	1,0
08.061.004	Tr 36 x 2	M 8 – M 20	2	12,5 12,5	31	53	77	36	1,5
08.061.005	Tr 28 x 2	M 14 – M 33	3	20 20	48	78	108	30	2,2
08.061.006	Tr 36 x 2	M 14 – M 33	3	20 20	48	78	110	36	2,8
08.061.007	Tr 48 x 2	M 14 – M 33	3	20 20	48	78	114	47	3,8
08.061.008	Tr 36 x 2	M 22 – M 48	4	22,5 22,5	60	96	121	36	4,1
08.061.009	Tr 48 x 2	M 22 – M 48	4	22,5 22,5	60	96	125	47	5,1
08.061.010	Tr 48 x 2	M 33 – M 68	5	30 30	78	130	171	47	9,8

Klemmutter
Clamping nut
Ecroû de serrage

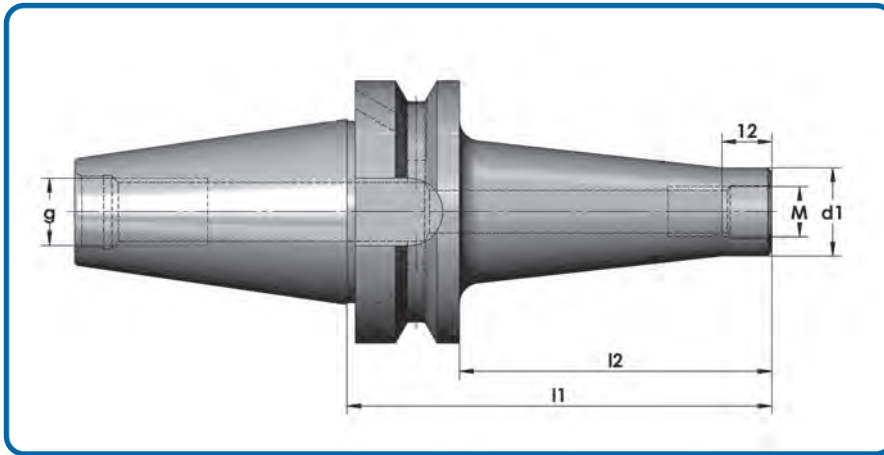


Bestell-Nr.
Code No.
No. de cde.

08.017.004 Tr 28 x 2
08.017.005 Tr 36 x 2
08.017.006 Tr 48 x 2

Aufnahme für Einschraubfräser

MAS-BT AD+B

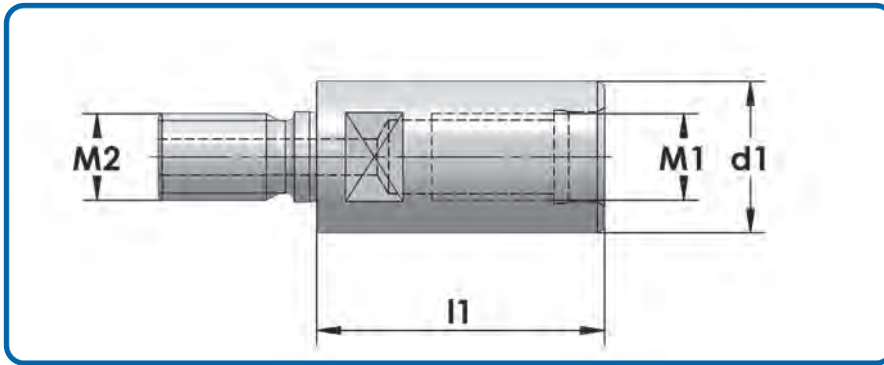


MAS-BT holder for screw in end mills

MAS-BT admission pour fraises fileté

Bestell-Nr. Code No No. de cde.	Kegel	M	d ₁	d ₂	l ₁	l ₂	G
39.05.072.001	BT 40	M 8	13,8	15	52	25	M 16
39.05.072.002		M 8	13,8	23	77	50	
39.05.072.003		M 8	13,8	25	102	75	
39.05.072.004		M 10	18	23	52	25	
39.05.072.005		M 10	18	25	77	50	
39.05.072.006		M 10	18	30	102	75	
39.05.072.007		M 12	21	24	52	25	
39.05.072.008		M 12	21	30	77	50	
39.05.072.009		M 12	21	35	102	75	
39.05.072.010		M 12	21	38	127	100	
39.05.072.011		M 16	29	29	52	25	
39.05.072.012		M 16	29	34	77	50	
39.05.072.013		M 16	29	35	102	75	
39.05.072.014		M 16	29	40	127	100	
38.05.072.001	BT 50	M 10	18	25	88	50	M 24
38.05.072.002		M 10	18	30	113	75	
38.05.072.003		M 10	18	35	138	100	
38.05.072.004		M 12	21	30	88	50	
38.05.072.005		M 12	21	38	138	100	
38.05.072.006		M 12	21	52	188	150	
38.05.072.007		M 12	21	58	38	200	
38.05.072.008		M 12	21	63	288	250	
38.05.072.009		M 12	21	68	338	300	
38.05.072.010		M 16	29	34	88	50	
38.05.072.011		M 16	29	40	138	100	
38.05.072.012		M 16	29	48	188	150	
38.05.072.013		M 16	29	58	238	200	
38.05.072.014		M 16	29	62	288	250	
38.05.072.015		M 16	29	68	338	300	

Verlängerung für Einschraubfräser

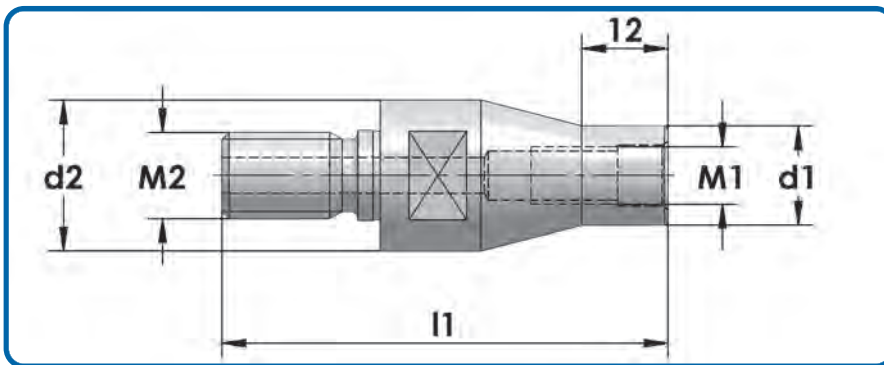


Extension for screw in end mills

Rallonges pour fraises fileté

Bestell-Nr. Code No. No. de cde.	M ₁	M ₂	d ₁	d ₂	l ₁	l ₂	l ₃	SW
05.072.101	M 6	M 6	10	10	25	5	3	8
05.072.102	M 8	M 8	13	13	30	6	4	10
05.072.103	M 10	M 10	18	18	35	8	4	15
05.072.104	M 12	M 12	21	21	40	8	4	17
05.072.105	M 16	M 16	29	29	40	10	4	19

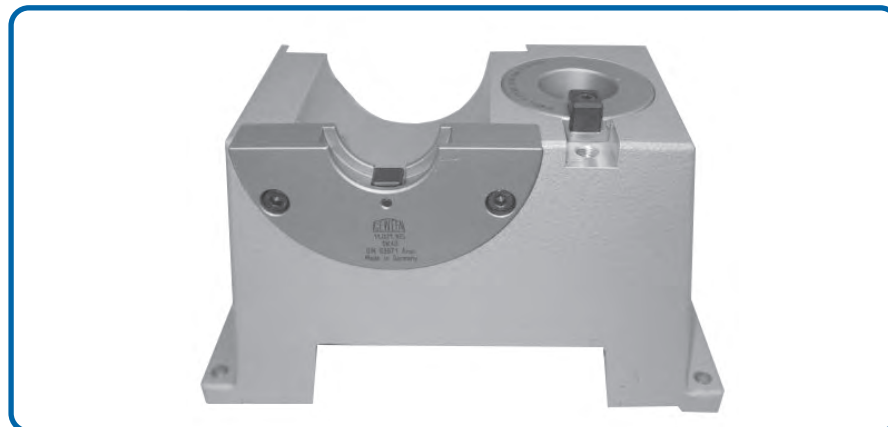
Reduzierung für Einschraubfräser



Reducers for screw in end mills

Pièces de reduction pour fraises fileté

Bestell-Nr. Code No. No. de cde.	M ₁	M ₂	d ₁	d ₂	l ₁	
05.072.001	M 6	M 8	10	13	25	
05.072.002	M 8	M 10	13	18	30	
05.072.003	M 10	M 12	18	21	35	
05.072.004	M 12	M 16	21	29	40	
05.072.005	M 6	M 12	10	21	40	
05.072.006	M 6	M 12	10	21	60	
05.072.007	M 6	M 12	10	21	80	
05.072.008	M 8	M 12	13	21	40	
05.072.009	M 8	M 12	13	21	60	
05.072.010	M 8	M 12	13	21	80	
05.072.011	M 8	M 16	13	29	60	
05.072.012	M 8	M 16	13	29	80	
05.072.013	M 10	M 16	18	29	60	
05.072.014	M 10	M 16	18	29	80	



Mounting device

Dispositif de montage

DEUTSCH

Verwendung: Zum Befestigen und Lösen von Schneidwerkzeugen.
Werkstoff: Gehäuse aus Leichtmetall, Flanschaufnahme, Kegelbuchse und Mitnehmerstein aus vergütetem Spezialstahl.
Ausführung: Eine vertikale Kegelbuchse für Montage an der Werkzeugseite, eine horizontale Flanschaufnahme für Montage von der Kegelseite.
Zubehör: 1 Flanschaufnahme für den gewünschten Kegel, 1 Kegelbuchse und 1 Mitnehmerstein.

ENGLISH

Application: For mounting and dismounting milling cutters.
Materials: Light metal housing, with mounting flange, taper socket and drive adaptor of tempered special steel.
Excution: A vertical element with taper socket is provided for mounting equipment on the tool end and a flange mount for mounting equipment on the taper end.
Accessories: 1 flange mount for the chosen taper, 1 taper socket and 1 drive adaptor.

FRANCAIS

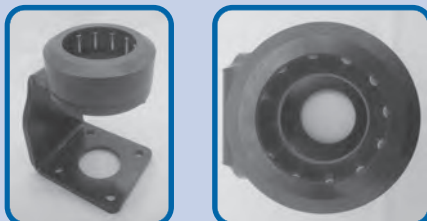
Application: Pour la fixation et pour le desserrage des outils.
Matériau: Corps en alliage léger, logement ou empreinte à bride, douille à cône et coulisseau en acier traité spécial.
Exécution: Une douille à cône pour le montage sur le côté de l'outil, un logement ou empreinte horizontale à bride pour le montage du côté cône.
Accessoires: 1 logement ou une empreinte à bride pour le cône désiré, 1 douille à cône et 1 coulisseau.

Bestell-Nr. Code No. No. de cde.	HSK A
11.021.012	BT 30
11.021.009	BT 40
11.021.011	BT 50

Zubehör / Accessories / Accessoires	Aufnahmeflansch für Montagevorrichtung Flange holder for assembly device Flasque de montage pour dispositif		Mitnehmerstein für Flansch drive keys for flange Coulisseau d'entraînement pour flasque de montage		Kegelbuchse Taper socket Douille à cône		Mitnehmerstein für Kegelbuchse drive keys for taper socket Coulisseau d'entraînement pour douille à cône	
	Bestell-Nr. Code No. No. de cde.	Kegel Taper Cône	Bestell-Nr. Code No. No. de cde.	Kegel Taper Cône	Bestell-Nr. Code No. No. de cde.	Kegel Taper Cône	Bestell-Nr. Code No. No. de cde.	Kegel Taper Cône
	11.021.112	BT 30	04.016.001	BT 30	11.021.301	BT 30	04.016.001	BT 30
	11.021.109	BT 40	04.016.002	BT 40	11.021.302	BT 40	04.016.002	BT 40
	11.021.111	BT 50	04.016.003	BT 50	11.021.303	BT 50	04.016.003	BT 50

Einer für Alle - Alle für Einen

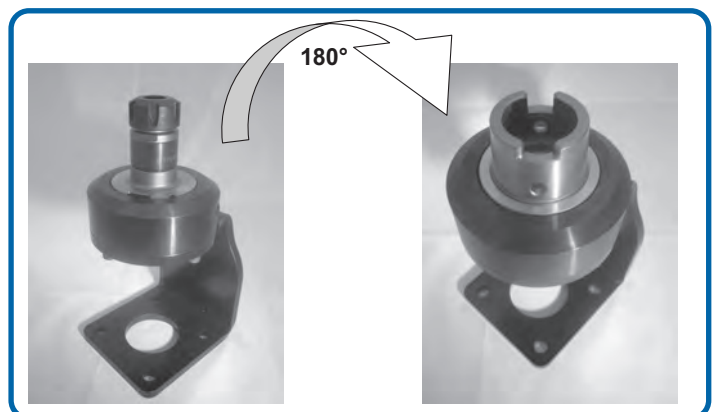
Art. Nr.: 11.021.030



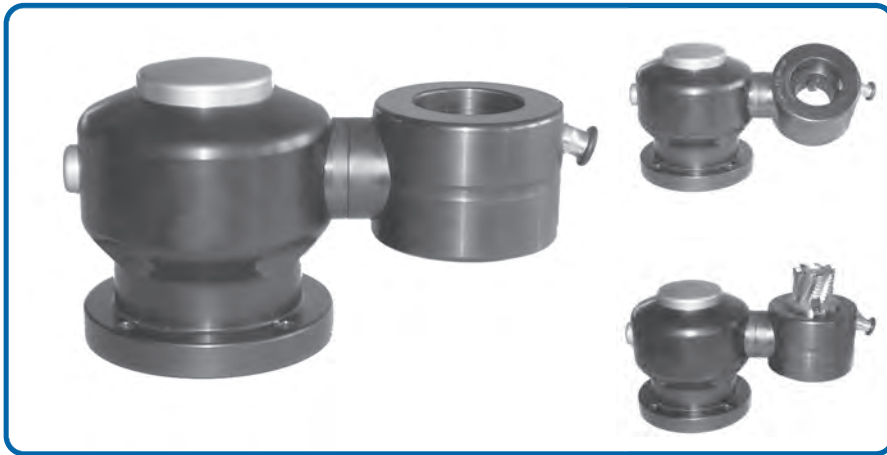
MONTAGEBLOCK FÜR

- HSK- A+C+E+F 63
- DIN 69871 SK 40
- MAS-BT40
- ANSI Cat 40
- Capto C6

Alle Maschinenkegel mit Bunddurchmesser ø63



Montageblock mit Rollen für ø63,
 auch über Kopf nutzbar - Werkzeug 180° gedreht
 z.B. zur Montage des Anzugsbolzen bzw. des Kühlmittelrohres



VARIO ist die Version mit Schnellwechsellverschluss zum Auswechseln von verschiedenen Werkzeugadaptern.

Drehadapter

Für die ideale Messerkopfplattenwechselposition kann die Aufnahme zusätzlich zum Schwenken auch gedreht werden. (Teilung 12 x 30°)

Standardversionen:

ISO 40

ISO 50

- Modulare Werkzeugmontageblöcke für sämtliche, gängige Werkzeugtypen
- Höchster Komfort
- einzigartige Spannautomatik
- Ideale Ergonomie durch 45° Adapterteilung mit automatischer Einrastung
- Min. Kraftaufwand bei höheren Drehmomenten
- Bester Schutz für Bediener und Werkzeug
- ein Muss für jeden modernen Rüstplatz

Werkzeugadapter:

Das Werkzeug wird beim Einsetzen in den Adapter automatisch gesichert.

Der Spannfinger kann für den jeweiligen Werkzeugtyp und für die optimale Funktion justiert werden.

(MAS-BT/ANSI/DIN). Nur ein Rückzug des Bolzens gibt das Werkzeug frei.

Schwenkfunktion:

Das Werkzeug kann durch Drücken des Rasterbolzens in die ideale Rüstposition geschwenkt werden. Das Werkzeug kann achtmal 45° geteilt werden, Sondertypen auf Wunsch.

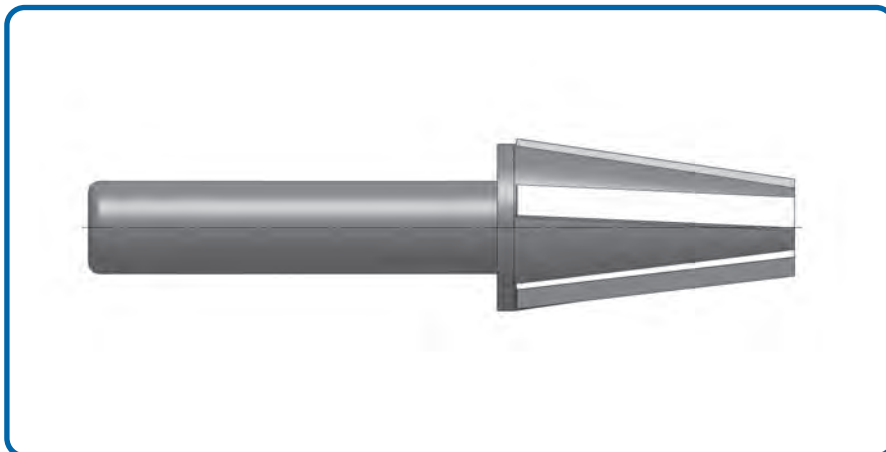
Die Fixierung der Teilung erfolgt automatisch. Die Befestigung des GEWEFA-FIX kann auf einer Werkbank oder einem Werkzeugschrank von oben wie auch von unten erfolgen.

Adaptertypen:

Folgende Adaptertypen werden als Standard angeboten:

GEWEFA-FLEX VARIO

Bestell-Nr. Code No. No. de cde.	Beschreibung	Kegel
31 000	Basiskörper	
31 030	Adapter	BT 30
31 040	Adapter	BT 40
31 050	Adapter	BT 50



Taper socket cleaner

Essuie-cône

DEUTSCH

Verwendung: Zur Reinigung und Sauberhaltung von Innenkegeln an Maschinen und Werkzeugen.

Werkstoff: Grundkörper aus Hartholz mit aufgeklebten Reinigungstreifen, Reinigungsbürste aus Hartholz mit eingesetzten Nylonborsten.

Lieferumfang: Mit Reinigungsbürste durch Bindfaden am Grundkörper befestigt.

ENGLISH

Application: For cleaning and upkeep of taper sockets on machine and tools.

Materials: Body of hardwood with cemented on cleaning strips, cleaning brushes of hardwood with inserted nylon bristles.

Scope of supply: With cleaning brushes bound to the body.

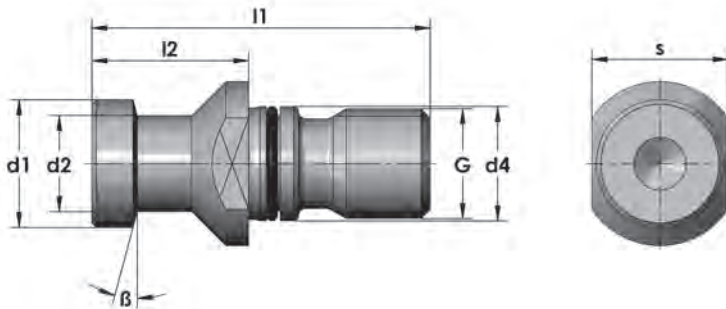
FRANCAIS

Application: Pour le nettoyage des cônes intérieurs sur les machines et sur les outils.

Matériau: Corps de base en bois dur avec bandes de nettoyage collées, brosse de nettoyage en bois dur, avec garniture en poils de nylon.

Etendue de livraison: Avec brosse de nettoyage fixée au corps de base par une ficelle.

Bestell-Nr. Code No. No. de cde.	Kegel Taper Cône	
11.016.001	MK/CM 1	
11.016.002	MK/CM 2	
11.016.003	MK/CM 3	
11.016.004	MK/CM 4	
11.016.005	MK/CM 5	
11.016.010	BT 30	
11.016.011	BT 40	
11.016.013	BT 50	



Draw-in rods MAS-BT

Boulons de serrage MAS-BT

DEUTSCH

Verwendung: Zum Einziehen der Werkzeuge in Zangenspannung.

Werkstoff: Stahl mit 1000 N/mm² Festigkeit.

Ausführung: Gehärtet 58 + -2 HRC (670 + -40 HV)

Hinweis: Die Ausführung der Anzugsbolzen ist vom Anzugsmechanismus der Maschine abhängig.

ENGLISH

Application: For drawing cutting tools into collet chucks.

Material: Steel with a strength of 1000 N/mm².

Execution: Hardened 58 + -2 HRC (670 + -40 HV)

Remark: The finish of the draw-in rods depends on the draw-in mechanism of the machine-tool concerned.

FRANCAIS

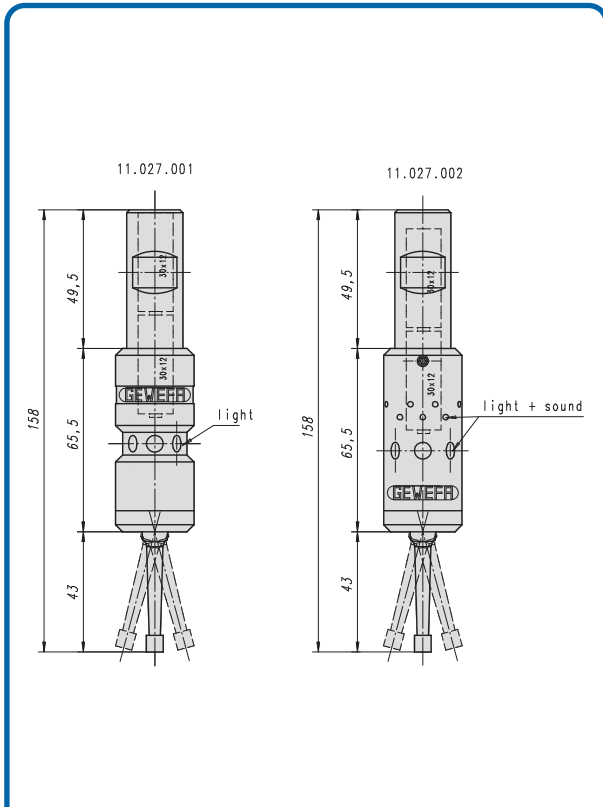
Application: Pour tirer les outils dans le bloc de tension de la pince.

Matériau: Acier ayant une résistance mécanique de 1000 N/mm².

Exécution: Trempé 58 + -2 HRC (670 + -40 HV)

Observation: Le modèle des boulons de serrage dépend du mécanisme de serrage de la machine.

Bestell-Nr. Code No No. de cde.	G	d ₁	d ₂	d ₄	l ₁	l ₂	s	β	Type
67.06.031.001	M 12	11	7	12,5	43	23	13	45°	MAS-BT 30-I
67.06.031.002		11	7	12,5	43	23	13	30°	MAS-BT 30-II
39.06.031.001	M 16	15	10	17	60	35	19	45°	MAS-BT 40-I
39.06.031.002		15	10	17	60	35	19	30°	MAS-BT 40-II
41.06.031.103	M 20	19	14	21	70	40	24	45°	MAS-BT 45-I
41.06.031.104		19	14	21	70	40	24	30°	MAS-BT 45-II
38.06.031.005	M 24	23	17	25	85	45	30	45°	MAS-BT 50-I
38.06.031.006		23	17	25	85	45	30	30°	MAS-BT 50-II
39.06.031.001	M 16	15	10	17	60	35	19	45°	HITACHI-SEIKI
39.06.031.001		15	10	17	60	35	19	45°	MAKINO
39.06.031.001		15	10	17	60	35	19	45°	OKUMA
39.06.031.002		15	10	17	60	35	19	30°	MATSUURA
38.06.031.005	M 24	23	17	25	85	45	30	45°	TOSHIBA
38.06.031.006		23	17	25	85	45	30	30°	OKUMA
38.06.031.007		23	17	25	85	45	30	90°	OKK
38.06.031.008		24	18	25	71	31	30	90°	MITSUI SEIKI



3 D-Kantentaster elektronisch

Verwendung: Zum Messen in 3 Richtungen.

Funktionsbeschreibung: Sobald der Meßfühler das Werkstück berührt, leuchtet die rote LED-Anzeige auf. Für das Meßergebnis muß der Radius des Meßfühlers (= 3 mm) beachtet werden.

3 D-Edge sensor electronical

Application: For measurement in three directions.

How the unit works: As soon as the sensor probe touches the workpiece a red LED lights on the body of the unit. Due allowance must be made for the diameter of the probe (= 3 mm) when considering measurements.

3 D-Palpeur d'arêtes électronique

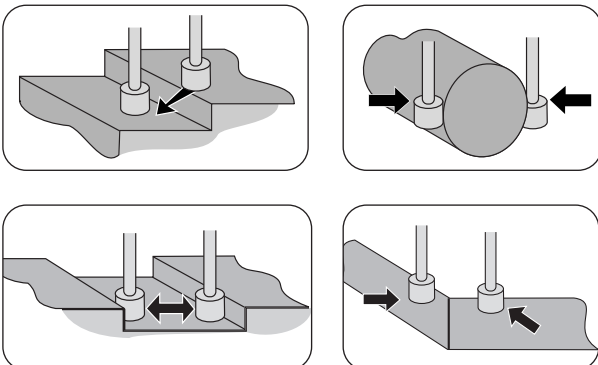
Application: Pour mesurer dans 3 directions.

Description fonctionnelle:

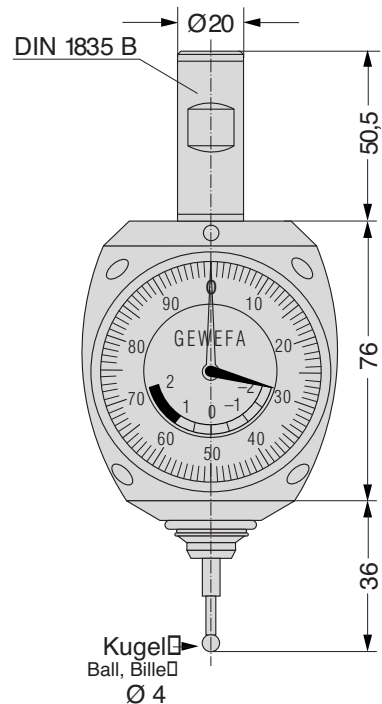
Dès que le capteur de mesure entre en contact avec la pièce, la LED rouge s'allume. Pour le résultat de mesure, il doit être tenu compte du rayon du capteur de mesure, soit 3 mm.

Bestell-Nr. / Code No. / No. de cde. 11.027.001

Anwendungsbeispiele, Example of use, Exemples d'application



11.027.400



3 D-Kantentaster mechanisch

Verwendung: Zum Werkstück-Nullpunkt suchen und setzen in 3 Achsen x, y, und z.

Funktionsbeschreibung: Mit dem Kantentaster, die als Nullpunkt vorgesehene Werkstückkante in x- oder y-Richtung anfahren, bis beide Zeiger der Meßuhr auf Null stehen, dann ist die Antastkante gleich der Spindelachse. In z-Richtung direkte Wegmessung.

3 D-Edge Sensor mechanical

Application: Search for the neutral point and raise in 3-axis, x, y and z.

How the unit works: Raise the tool edge assigned as neutral point in x- or y-way with the edge sensor until both pointers of the dial gage are at zero. At that moment the key-edge is equal to the spindle-axis. In z-way direct way-measurement.

3 D-Palpeur d'arêtes mécanique

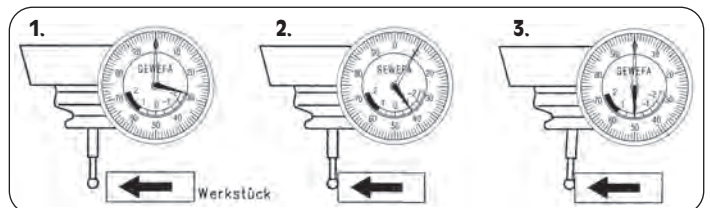
Application: recherche du point zéro pièce et mise en place dans 3 axes, x, y et z.

Description fonctionnelle: Avec le palpeur

d'arêtes, approcher dans le sens x ou y l'arête de la pièce prévue pour être le point zéro, jusqu'à ce que les deux aiguilles du comparateur solant à zéro; l'arête de palpation est alors égal à l'axe de la broche. Dans le sens z, mesure directe de la course.

Bestell-Nr. / Code No. / No. de cde. 11.027.300

Anwendungsbeispiele, Example of use, Exemples d'application



- 1. - Anfahren in Richtung Werkstückkante**
- Search for the neutral point
- Approcher la pièce prévue
- 2. - Nach Berührung der Kante bewegen sich die Zeiger**
- As soon as you touch the neutral point the pointers will deflect.
- Dès que le palpeur d'arêtes entre en contact les deux aiguilles oscillent
- 3. - Wenn kleiner und großer Zeiger auf „Null“ stehen, ist Spindelachse gleich Antastkante. Steuerung wird genullt.**
- The key-edge is equal to the spindle axis if both pointers are at zero.
- Jusqu'à ce que les deux aiguilles du comparateur solant à zéro l'arête de palpation est alors égal à l'axe de la broche.



Spray nozzles for coolant control

Gicleurs destinés au pilotage de l'agent réfrigérant

DEUTSCH

Ausführung:

Vergütete Kugelspritzdüse eingespritzt in einem öl- und säurefesten Kunststoff.

Vorteile:

- Schneller und einfacher Einbau durch Einpressen in Aufnahmebohrung.
- Keine zusätzliche Gewindebohrung mit Schraube zur Klemmung der Spritzdüse erforderlich.
- Einbaumöglichkeit auf geringstem Raum.
- Verschließen der Spritzdüse mittels einer Verschlusschraube möglich.

ENGLISH

Execution:

Lumenized spherical spray nozzle injected in oil- and acid-fast plastic.

Advantages:

- Faster and easier assemblage by pressing in location hole.
- For clamping of spray nozzle no additional thread boring with screw is necessary.
- Mounting arrangement on smallest space.
- Sealing of the spray nozzle by srew plug.

FRANCAIS

Modèle:

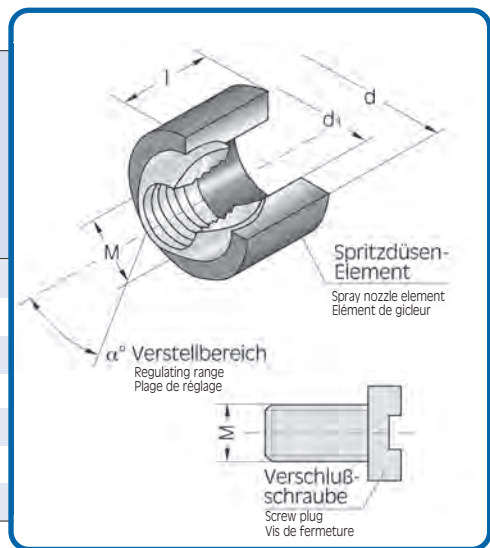
Gicleurs coniques traités, injectés dans un matériau synthétique résistant à l'huile et à l'acide.

Avantages:

- Montage simple et rapide par pression dans la forure de réception.
- Aucune forure de taraudage avec vis supplémentaire n'est nécessaire au serrage des gicleurs.
- Possibilité de montage sur un espace restreint.
- Verrouillage des gicleurs possible au moyen d'une vis de fermeture.

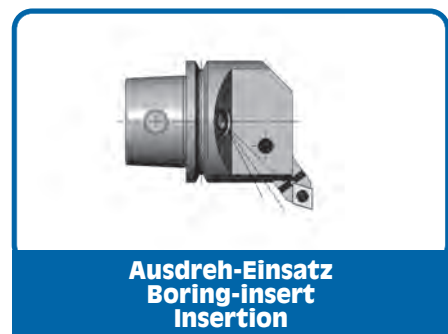
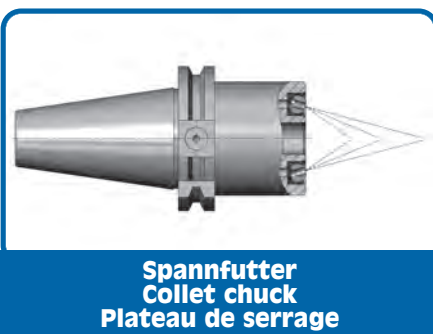
Kühlmittelzuführung ca. 100 bar

Spritzdüsen Spray nozzle Gicleurs	d	d ₁	l	M	a	Verschlußschraube Screw plug Vis de fermeture	M	Kugel Ø
Bestell-Nr. Code No. No. de cde.						Bestell-Nr. Code No. No. de cde.		
05.032.910	6	3	5	2,5	30	05.032.700	-	Ø 5
05.032.900	6	3	5	Ø2,5	30	-	-	Ø 5
05.032.901	8	5	6,5	3,5	30	05.032.701	3,5	Ø 7
05.032.902	10	5	8	4	30	05.032.702	4	Ø 8
05.032.903	12	7	9	5	40	05.032.703	5	Ø10
05.032.904	14	9	11	6	40	05.032.704	6	Ø12
05.032.905	16	9	11	8	40	05.032.705	8	Ø14



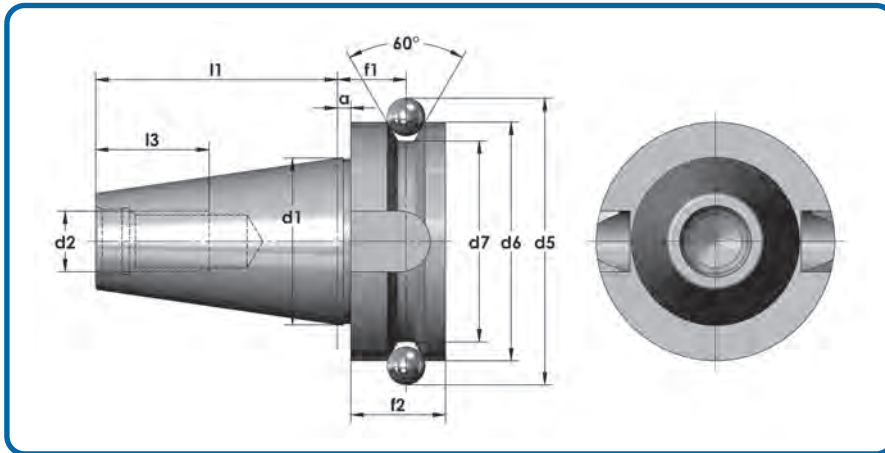
Anwendungsbeispiele für Spritzdüsen

Examples for the use of spray nozzles — Exemple pour usage



Werkzeugschäfte MAS-BT

Konstruktionsmerkmale und Anschlußmaße



**Tool shanks MAS-BT.
Design features and
mounting dimensions**

**Queues d'outils suivant MAS-BT.
Caractéristiques de construction
et cotes de raccordement**

BT-Nr. BT No. No. de BT.	30	40	45	50
$a \pm 0,4$	2	2	3	3
d_1	31,75	44,45	57,15	69,85
d_2	M 12	M 16	M 20	M 24
$d_5 \text{ h } 8$	56,14	75,68	100,22	119
$d_6 \text{ h } 8$	46	63	85	100
d_7	38	53	73	85
$f_1 \pm 0,1$	13,6	16,6	21,2	23,2
f_2	20	25	30	35
$l_1 \pm 0,2$	48,4	65,4	82,8	101,8
$l_3 \text{ min.}$	24	30	40	45

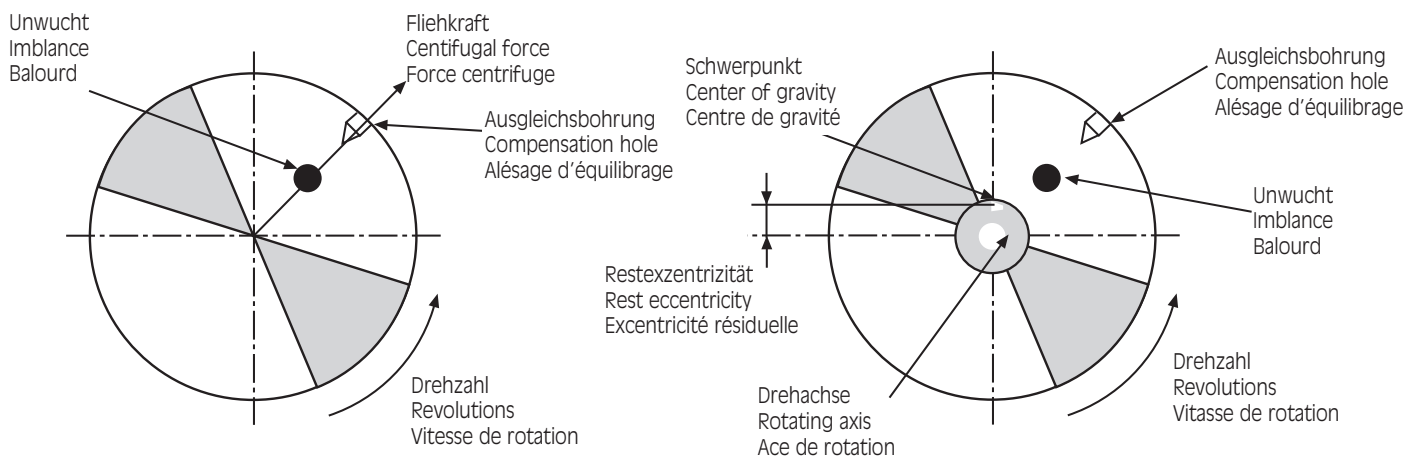
Wuchtungsgüten/Balancing/Préconisation

SK - 30 & 40	G=6,3	n= 12 000 U/min.
SK - 50	G=6,3	n= 8 000 U/min.
BT - 30 & 40	G=6,3	n= 12 000 U/min.
BT - 50	G=6,3	n= 8 000 U/min.
HSK-A32-63	G=6,3	n= 18 000 U/min.
HSK-C32-63	G=6,3	n= 15 000 U/min.
HSK-E32-63	G=6,3	n= 15 000 U/min.
HSK-F63	G=6,3	n= 15 000 U/min.
HSK-A80-100	G=6,3	n= 10 000 U/min.
HSK-C80-100	G=6,3	n= 10 000 U/min.

Weitere Wuchtgüten auf Kundenwunsch erhältlich.

**Beispiel: G= 6,3
n= 20.000 U/min**

HM-Wuchtschrauben

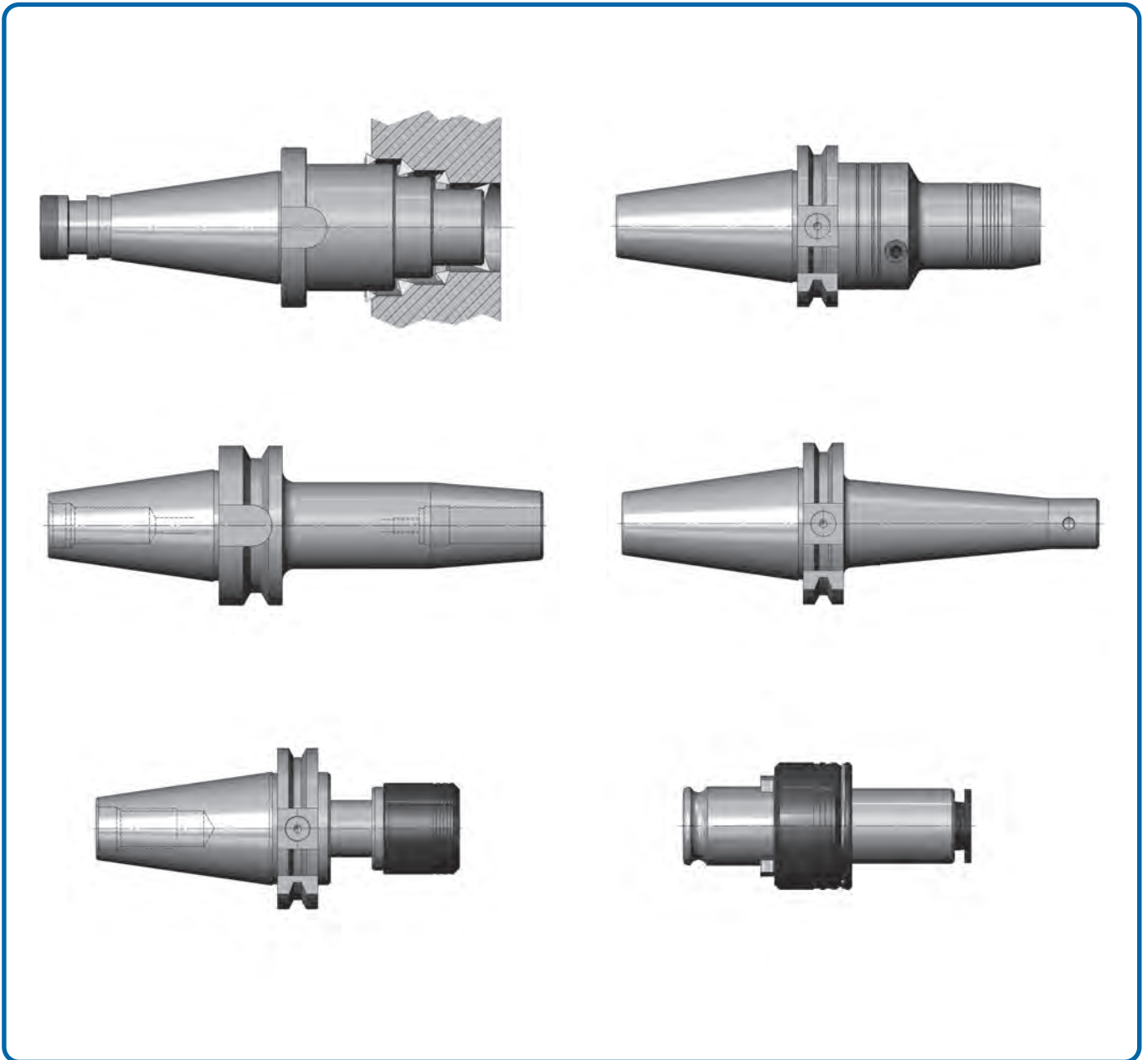


HM-Wuchtschraube zur Systemwuchtung

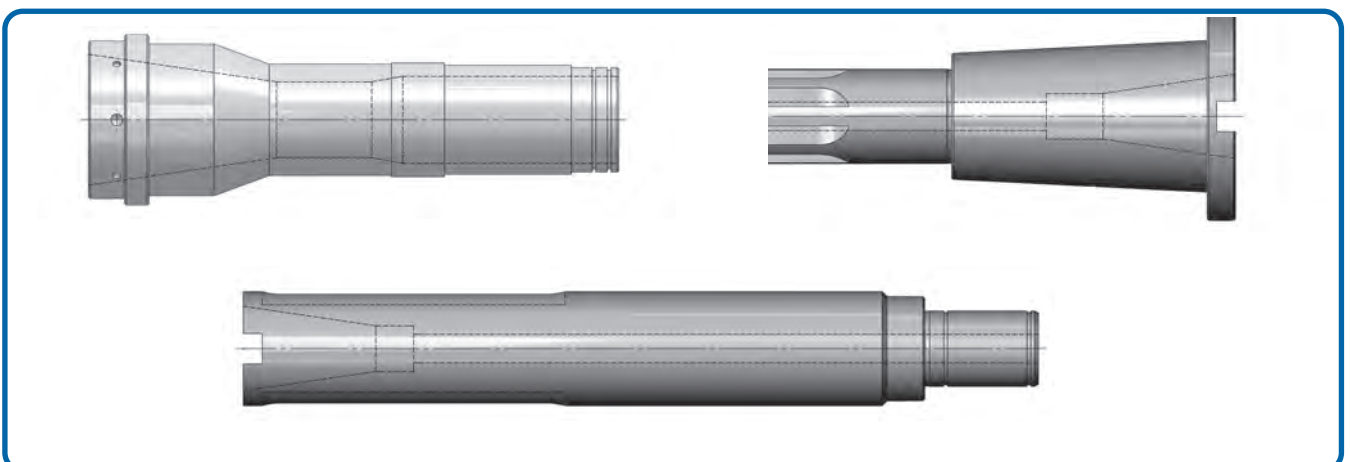
Bestellnummer:	Abm. x Länge
05.070.051	M 6 x 6
05.070.052	M 6 x 8
05.070.053	M 6 x 10
05.070.054	M 6 x 12



Spindeln/Sonderwerkzeuge auf Anfrage / on request



Spindeln/Wellen max. \varnothing 300 x 3000 mm



DEUTSCH

1. Mit diesem Katalog Nr. 091514 wird die seitherige Ausgabe ungültig.
2. Am Inhalt und der Gestaltung dieses Kataloges behalten wir uns alle Rechte vor. Nachahmungen jeglicher Art sind nicht gestattet.
3. Es haben ausschließlich unsere Verkaufs- und Lieferbedingungen Gültigkeit.
4. Technische Änderungen behalten wir uns vor.
5. Bildliche Darstellungen sind unverbindlich.

ENGLISH

1. This catalogue Nr. 0151112 supercedes our former edition.
2. We reserve all rights with reference to the content and the layout of this catalogue. Copying is not allowed.
3. Only our terms and conditions are valid.
4. We reserve the right to make technical alterations.
5. Pictorial illustrations are not binding.

FRANCAIS

1. Ce catalouge no. 0151112 annule les précédentes publications.
2. Nous nous tout droit d'édition. Toute reproduction de quelque sorte que ce soit est interdite.
3. Seules nos conditions de vente et de livraison sont volables.
4. Nous nous conservons tout droit de modifications techniques.
5. Toutes les illustrations sont données à titre d'exemple et ne nous engagent en aucune manière.

Katalognotiz

Dieser Katalog, seine grafische Gestaltung und das verwendete Artikelnummernsystem sind urheberrechtlich geschützt. Der Katalog wird unseren Kunden kostenlos zur Verfügung gestellt, er ist jedoch unser jederzeit rückforderbares Eigentum.

Nachdruck und jede Art von Vervielfältigung – auch auszugsweise – ist nur zulässig mit schriftlicher Genehmigung der Firma

GEWEFA GmbH & Co.KG, Präz.-Werkzeugfabrik, Josef-Mayer-Str. 50, 72393 Burladingen

GEWEFA
Fertigungs - Programm



MAS-BT

GEWEFA[®] DEUTSCHLAND

Josef C. Pfister GmbH & Co.KG
Präzisions-Werkzeugfabrik
Postfach 236, D-72387 Burladingen
Josef - Mayer Str. 50, D-72393 Burladingen
Tel. 0 74 75/8 93-0 • Fax 0 74 75/8 93-90
E-mail: info@gewefa.de
Internet: www.gewefa.de

GEWEFA[®] UK LTD. ENGLAND

Edinburgh Way,
Leafield Industrial Estate,
Corsham, Wiltshire SN 13 9XZ, England
Tel. 0 12 25 81 16 66
Fax 0 12 25 81 13 88
E-mail: sales@gewefa.co.uk
Website: www.gewefa.co.uk

GEWEFA[®] USA

1000 N. Opdyke Road,
Suite F,
Auburn Hills, MI 48326
Tel. 001 248 377 8170
Fax 001 248 377 3177
E-mail: gmitchell@gewefa-usa.com
Website: www.gewefa-usa.com

DIN 69893 HSK

DIN 69871 SK

MAS-BT

DIN 2080 SK

Hydrodehn-Spannfutter, RadAx[®]
Dehndorne

InduTerm[®]Schrumpffutter

Kurzbohrfutter

Gewindeschneid-Schnellwechselfutter
Synchrofutter, Gewefa-synchro[®]

Werkzeugsysteme
Geweflex[®]

Gewefa Grindtec[®]

Spindel/Sonderwerkzeuge

